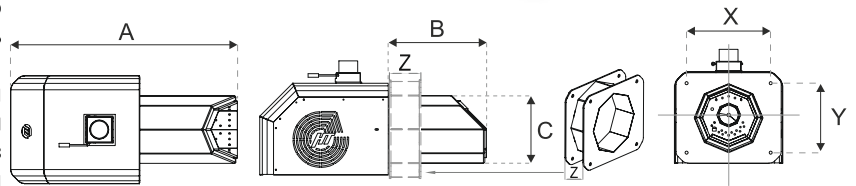


## HT PellHard

Пальник для спалювання пелети з автоматикою та системою подачі.

Інноваційний пальник **HT PellHard** призначений для спалювання пелети з дерева. Унікальна конструкція камери згорання, в поєднанні з дистрибуцією повітря, забезпечує найвищу ефективність спалювання та широкий діапазон потужності. Пальник оснащений електричним теном розпалювання та оптичним елементом для контролю полум'я. Виконання пальника з матеріалів найвищої якості, з використанням жароміцної та нержавіючої сталі, гарантує довготривалу роботу.

**5klasa**  
PN-EN 15270:2008

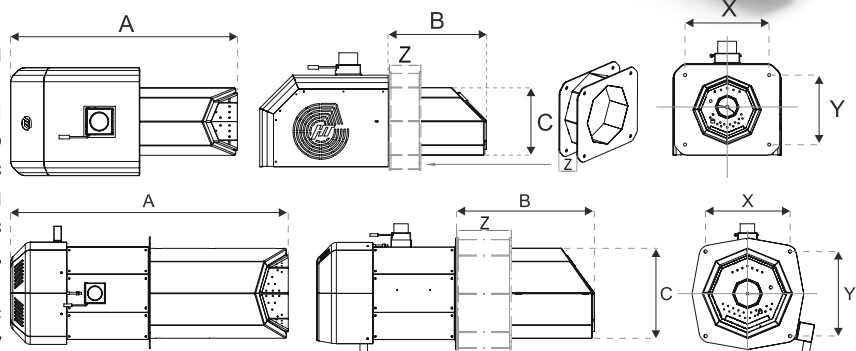
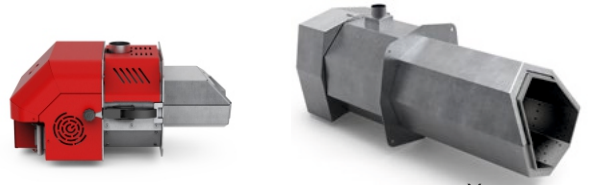


## HT PellHard Plus

Пальник для спалювання пелети з автоматичним рухомих колосником в комплекті з автоматикою та системою подачі.

Пальник **HT PellHard PLUS** являється збагаченою версією пальника HT PellHard. Пальник додатково володіє рухомих колосником для висування шлаку, що утворюється під час спалювання пелети з підвищеною зольністю. Така конструкція значно видовжує роботу пальника без обслуговування, а застосування колосника, дозволяє використання палива гіршої якості. Унікальна форма камери згорання, дозволяє досягти оптимальних умов роботи у повному діапазоні потужності. Пальник виготовлений з нержавіючої жароміцної сталі.

**5klasa**  
PN-EN 15270:2008



## HT PellHard Plus Air

Пальник для спалювання пелети з соняшника з механічним та пневматичним очищенням.

Пальник виготовлений на основі пальника **PellHard Plus** але додатково володіє системою пневматичного очищення попелу з використанням компресора (не входить в комплектацію). Таке рішення дає змогу ефективно використовувати пелету з великим вмістом золи.

Таблиця розмірів - HT PellHard

Номинальна потужність	14 кВт	20 кВт	28 кВт	35 кВт	45 кВт	55 кВт	70 кВт	90 кВт	135 кВт	170 кВт	230 кВт	280 кВт	350 кВт	450 кВт	550 кВт
A - загальна довжина [mm]	470	480	505	600	650	670	720	750	805	865	935	1036	1155	1192	1244
B - довжина топки [mm]	160	170	195	230	280	300	310	330	385	415	470	515	571	608	661
C - висота топки [mm]	133	150	170	182	194	211	219	232	279	303	325	336	370	392	445
X - горизонт.монт. отвори [mm]	240	240	240	235	235	235	235	280	280	315	315	315	353	415	415
Y - вертикал.монт. отвори [mm]	185	185	185	209	220	220	220	220	280	280	315	315	353	415	415
Z - довжина монт. фланця [mm]	-	-	-	-	80	80	80	-	206	206	231	231	206	231	256

## PellHard

Номинальна потужність	кВт	14	20	28	35	45	55	70	90	135	170	230	280	350	400	450	500	550	700
Ціна, PellHard	€	1760	1810	1845	2110	2595	3120	3645	-	-	-	-	-	-	-	-	-	-	-
Ціна, PellHard Plus	€	1920	1970	2006	2275	2760	3280	3805	4880	5955	7970	11090	12380	15750	18800	21800	23900	26960	30940
Ціна, PellHard Plus AIR	€	2240	2290	2325	2590	3075	3560	4125	5510	6590	8600	11720	13010	16385	19440	22435	24545	27590	31600

## Комплектація та опції

Автоматика	Управління	
HT-Tronic ©900		в ціні пальника
HT-Tronic ©900 Touch		215
<b>Модулі розширення автоматки</b>		
Модуль MZ-2		230
Модуль буфера M-BC		230
HT-Tronic Rooms		210
HT-Tronic Rooms Wireless		255
HT-Tronic Connect		260
HT-Tronic Lambda		420
<b>Додаткове обладнання</b>		
Шнек (2,0 м) з моторредуктором, гофра		в ціні пальника

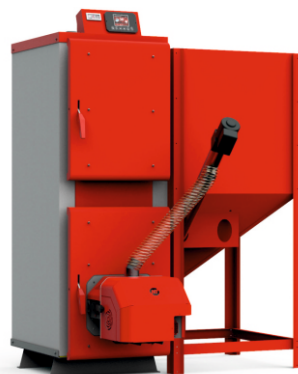
# Бункери для пелетних пальників

Залежно від ваших потреб, є можливість вибору бункера для пелети з найбільш зручним для Вас розміром та об'ємом. Котел може бути обладнаний додатковою системою подачі палива з силосу або складу.

## Можливі конфігурації котлів з бункерами



Пальник спереду  
бункер справа



Пальник спереду  
бункер Basic



Пальник справа



Пальник зліва



Котел з бункером SLIM 100



Котел з бункером BIG 400



Котел з бункером BIG 600



Котел з бункером BIG 1000



Назва	Ширина	Глибина	Висота	Висота з відкритою кришкою	Об'єм дм <sup>3</sup>	
Стандарт пальник спереду, котел потужн.12-20 кВт	600	600	1400	1840	300	
Стандарт пальник спереду, котел потужн.25-40 кВт	600	750	1400	1970	340	
Стандарт пальник спереду, котел потужн.45-65 кВт	1140	730	1400	1950	400	
Стандарт пальник збоку, котел потужн.12-40 кВт	600	600	1400	1840	185	
Стандарт пальник збоку, котел потужн.45-65 кВт	1140	730	1400	1950	400	
Опційні бункери						<b>Ціна,€</b>
BASIC 300	600	600	1400	-	300	<b>470</b>
BASIC 400	780	600	1400	-	400	<b>540</b>
SLIM 100	200	600	1400	1580	100	<b>460</b>
LUX 400	1140	730	1400	1950	400	-
Універсальний BIG 400	1140	730	1400	1950	400	<b>1145</b>
Універсальний BIG 600	1140	730	1650	2200	600	<b>1215</b>
BIG 1000	1200	1200	1500	2100	1000	<b>1660</b>
MAX 1500 - 20000	під замовлення					