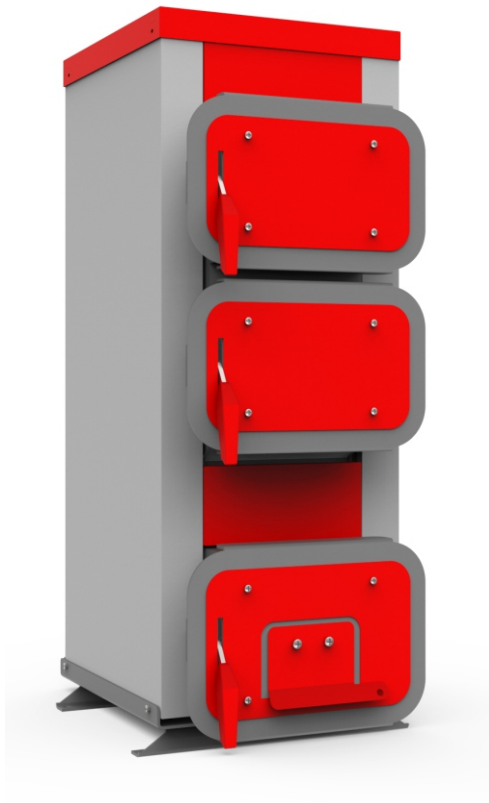


## Q HIT, Q HIT PLUS



**Q HIT**



**Q HIT PLUS**

---

**ІНСТРУКЦІЯ ОБСЛУГОВУВАННЯ  
МОНТАЖ, ВИКОРИСТАННЯ,  
ЗБЕРІГАННЯ**

**ДЕКЛАРАЦІЯ  
про відповідність**

1. Обладнання, що працює під тиском, або агрегат (виріб, тип, партія або серійний номер)

**Q HIT, Q HIT PLUS, HOLZ PLUS, Q PLUS, Q PLUS DR**

2. Найменування та адреса виробника або уповноваженого представника (в разі потреби)  
**ТОВ "ХЕЙЦТЕХНІК"** (47720, Тернопільська обл., Тернопільський р-н, село Петриків, вул. Об'їзна, 12, корпус 25.1, код ЄДРПОУ 38512870)

3. Ця декларація видана під виключну відповідальність виробника **Przedsiębiorstwo Produkcyjne HEIZTECHNIK. Spolka z ograniczona odpowiedzialnoscia Spolka Komandytowa** (Drogowcow 7, 83-250 Skarszewy, Республіка Польща)

4. Об'єкт декларації (ідентифікація обладнання, що працює під тиском, або агрегата, яка дає змогу забезпечити його простежуваність; у разі потреби може включати зображення для ідентифікації обладнання)

Котел водогрійний

(опис обладнання, що працює під тиском, або агрегата)

експертизи типу - типу проекту

(проведена процедура оцінки відповідності)

5. Об'єкт декларації відповідає вимогам Технічного регламенту обладнання, що працює під тиском, затвердженого постановою КМУ від 16.01.2019 № 27

6. Посилання на національні стандарти, включені до переліку національних стандартів, що застосовані, або технічні специфікації, стосовно яких декларується відповідність

*ДСТУ EN 303-5:2014 Котли опалювальні. Частина 5. Опалювальні котли на твердому паливі з ручним і автоматичним завантаженням топки і номінальною теплотворною здатністю до 500 кВт. Термінологія, вимоги, випробування та маркування (EN 303-5:2012, IDT)*

7. Найменування, адреса та ідентифікаційний номер призначеного органу, який провів оцінку відповідності, номер виданого сертифіката, посилання на сертифікат експертизи типу - типу виробництва, сертифікат експертизи типу - типу проекту, сертифікат перевірки проекту або сертифікат відповідності (у разі потреби)

**Орган з оцінки відповідності продукції ДП «Західний експертно-технічний центр Держпраці»** (м Львів, вул. Б. Хмельницького, 233А)

Ідентифікаційний номер призначеного органу : UA.TR.105

Сертифікат експертизи типу - типу проекту : ZETC/194/2021

8. Додаткова інформація \_\_\_\_\_

Підписано від імені та за дорученням

Директор  
(найменування посади)

(підпис)

Панченко В.В.  
(ініціали та прізвище)

(у разі потреби реквізити особи, уповноваженої підписувати декларацію, що має зобов'язальну юридичну силу за виробника або його уповноваженого представника)

м. Тернопіль 20.01.2022 р.  
(місце і дата видачі)

**Зміст**

Вступ.....	4
Рекомендації.....	4
Застосування котлів.....	5
Підбір котла до інсталяції.....	5
Характеристика котлів.....	6
Паливо.....	6
Комплектація котлів.....	8
Транспортування котла.....	8
Вибір місця для котла.....	8
Схема котла Q HIT.....	9
Схема котла Q HIT PLUS.....	11
Система опалення.....	13
Підключення до електричної частини.....	13
Підключення до димоходу.....	13
Підключення котла до системи ЦО.....	14
Перший пуск котла.....	18
Обслуговування котла.....	18
Температурна безпека.....	19
Зберігання котла.....	20
Умови протипожежної безпеки.....	20
Охорона навколишнього середовища.....	20
Важливі рекомендації.....	21
Шум.....	21
Ризик експлуатації.....	21
Умови безпечної експлуатації котлів.....	21
Схеми підключення.....	22
Рекомендовані налаштування автоматики HT tonic 100, 200, 201.....	24
Гарантія.....	24
Неполадки та методи їх усунення.....	25
Енергетична карта продукту.....	26

## Вступ

### **Компанія "Heiztechnik" вдячна Вам за покупку котлів нашої марки.**

Багатофункціональні котли серії **Q HIT / Q HIT PLUS**, призначені для спалювання: **ДЕРЕВИНИ, ВУГІЛЛЯ та БРИКЕТ.**

Завдяки новаторській конструкції, а також застосуванню у виробничому процесі найновіших досягнень в галузі обробки сталі, ми створили продукцію, яка дає дешеву енергію для державних установ і господарських об'єктів з площею до 350 м<sup>2</sup>. Проектуючи котли серії **Q HIT / Q HIT PLUS**, ми хотіли задовільнити потреби споживачів, тому спиралися на багатолітній досвід інженерів компанії та побажання користувачів. Це призвело до створення простої в обслуговуванні продукції з високим ККД, що в межах 82%.

### **ЦЯ ІНСТРУКЦІЯ ПОДАЄ НАГЛЯДНІ РЕКОМЕНДАЦІЇ СТОСОВНО МОНТАЖУ, ВИКОРИСТАННЯ І ПРАВЛЬНОЇ ЕКСПЛУАТАЦІЇ КОТЛА.**

**ПЕРЕД МОНТАЖЕМ ТА ВВЕДЕННЯМ В ЕКСПЛУАТАЦІЮ КОТЛА ПРОСИМО ДЕТАЛЬНО ОЗНАЙОМИТИСЯ З ЦІЄЮ ІНСТРУКЦІЄЮ.**

**Гарантією правильної і довголітньої роботи котла є дотримання вимог інструкції.**

Дане обладнання відповідає вимогам ДСТУ 2326-93 (ГОСТ 20548-93)

## Рекомендації

### **Вступні рекомендації**

⊗ Перевірка продукту та комплектності постачання, а також пррівняти дані з інформаційної та гарантійного талону.

⊗ Ознайомлення з інструкцією обслуговування котла та автоматики

⊗ Перед монтажем потрібно ознайомитись з інструкцією та рекомендаціями стосовно монтажу котла.

### **УВАГА!**

⊗ Під час транспортування, потрібно подбати про безпеку проти механічного пошкодження

⊗ Котел до початку монтажу повинен зберігатися в накритому та сухому місці

⊗ Підключення котла до електрики, водяної інсталяції і димаря, повинен бути виконаний згідно діючих норм та правил

⊗ Виробник не несе відповідальності за неналежний монтаж котла.

⊗ У випадку аварійної ситуації, користувач повинен негайно зконтактуватися з авторизованим сервісом.

⊗ Некваліфікований підхід може призвести до пошкодження котла.

⊗ Замінні запчастини, потрібно використовувати тільки оригінальні

⊗ Гарантія на щільність корпусу (бляхи і швів) є надана на період до чотирьох років. На автоматику і вентилятор ми надаємо дволітню гарантію

⊗ Гарантія не обіймає частини експлуатаційні, такі як, чавунна решітка, ущільнюючий шнур, ізоляційні мати, різці, дверні ручки, температурні датчики, шурупи та запобіжники

**Увага! Забороняється відкриття дверей котла під час експлуатації. Можливий вибух горючих газів, що виділяються під час горіння.**

У випадку проблем з котлом прохання зконтактуватись з сервісом:

+38 0352 434404

+38 095 5125728

+38 098 3691740

+38 067 3163114

## Q HIT / Q HIT PLUS

**Порушення в роботі котла, яке відбулося в результаті неознайомленості з інструкцією не підлягає рекламации у випадку:**

- ✗ Неправильне підключення котла (напр. відсутність підігріву зворотньої магістралі котла)
- ✗ Використання неякісного палива (вид, вологість)
- ✗ Використання невідповідного димоходу
- ✗ Недотримання умов зберігання і очищення котла
- ✗ Механічні ушкодження
- ✗ Невідповідна вентиляція котельні
- ✗ Відсутність або невідповідність припливної вентиляції
- ✗ Невідповідні налаштування процесу горіння

Внесення змін в конструкцію котла **заборонено**.

Котли виконують вимоги директив ЄС з безпеки виробу і підтверджені декларацією та знаком CE.

### **Обов'язки інсталювача:**

Виконати монтаж згідно нормами та рекомендаціями виробника

Перевірити правильність виконання котельні, зокрема значення тяги димоходу, притоку, вентиляція.

Перевірити підключення пристроїв котельні (насосів, виконавчих механізмів, тощо) та котла (вентилятора, датчиків) до контролера або доручити цю операцію спеціалізованій компанії

Провести перший пуск котла, котельні та інсталяції або доручити це спеціалізованій компанії.

Провести інструктаж для користувача з експлуатації котла, котельні та інсталяції або доручити це спеціалізованій компанії.

Заповнити гарантійний талон, дату монтажу, ПІП та введення в експлуатацію котельні в гарантійному талоні.

### **Обов'язки користувача:**

Доручити монтаж котла кваліфікованому інсталювачу

Отримати інструктаж, а також прочитайте та дотримуйтесь порад, наведених в інструкції з експлуатації

Регулярно очищайте теплообмінник котла та димохід від осаду (частота залежить від якості палива та налаштування контролера) або доручити цю операцію спеціалізованій компанії.

Періодично чистіть вентилятор та автоматику (відповідно до інструкцій із використання цих пристроїв) від забруднення (частота залежить від ступеня забруднення) або доручити цю операцію спеціалізованій компанії.

Утримувати чистоту в котельні

## **Застосування котлів**

Котли **Q HIT** являються стальними, низькотемпературними котлами, призначеними для обігріву об'єктів для потреб тепла в границях від 3-35 кВт. Спалювання відбувається традиційним способом з використанням механічного регулятора тяги.

Котли **Q HIT Plus** являються стальними, низькотемпературними котлами, призначеними для обігріву об'єктів для потреб тепла в границях від 3-35 кВт, а також можливістю співпраці з бойлером для приготування гарячої води. (Опція) Спалювання відбувається з допомогою вентилятора та мікропроцесорної автоматики.

Котли можуть використовуватися як окремо, так і в комбінації з іншими теплогенераторами (напр. з газовими котлами). Широкий вибір палива забезпечує зручність використання.

Котли використовуються у відкритій системі з природною (гравітаційною) циркуляцією так і в закритій системі з примусовою циркуляцією. Котли мають малий гідравлічний опір та патрубки підключення 1 1/2, що дозволяє нагрітому теплоносію переміщатися без примусової циркуляції.

### **Увага!**

**При використанні котлів в закритій системі, слід обов'язково застосовувати відповідні засоби від надмірного зросту температури та тиску в системі.**

## **Підбір котла для системи ЦО**

Правильний підбір потужності котла визначається методом розрахунку тепловтрат будинку, підземних магістралей, втрат тепла на інфільтрацію повітря в приміщенні та нагрів гарячої води для користування споживачем.

Розрахунок здійснюється згідно з державними будівельними нормами та правилами ДБН В.2.6-31:2006.

**Неправильний підбір потужності котла впливає на його економію і ефективність його роботи!**

**Компанія «Heiztechnik» не несе відповідальності за вибір потужності котла!**

## Характеристика котлів.

### 1. Конструкція котлів.

Конструкція котлів виконана з високоякісної атестованої сталі. Обудова - з оцинкованої сталі покрита шаром порошкової фарби.

### 2. Будова

Всі котли серії Q HIT / Q HIT PLUS складаються з двох частин, відділених водяною перегородкою.

В нижній частині знаходиться відсік для горіння з системою наповітрення, а в верхній – гріюча частина (теплообмінник), в склад якої входить колона водяна, два ряди водяних перегородок, внутрішній водяний плащ та канал, який переходить в димопровід.

В верхній частині котла знаходяться двері, призначені для чищення теплообмінника котла. Середні двері - для чищення водяної перегородки та для завантаження палива. Гріюча частина (теплообмінник) відділена від комори спалювання водяною перегородкою, завданням якої є відбір тепла та зменшення руху газів під час роботи. В нижній передній частині котла знаходяться двері для видалення попелу. Розпалювання відбувається в камері згорання. Далше продукти згорання скеровані до задньої частини котла, потім по колоні водяній до комина через димопровід.

Форсунки вторинного повітря знаходяться на задній частині топки, що забезпечують доплив повітря безпосередньо в верхню камеру згорання, забезпечуючи допалення газів. Таким чином в наших котлах ми отримуємо якісне горіння з високим ККД в межах 82%.

### 3. Подаючий та зворотній трубопровід.

Доплив та відплив води з котла виконаний з труб з зовнішньою різьбою  $\varnothing 1\frac{1}{2}$ " Димопровід котла внутрішнім діаметром 150 мм, знаходиться в задній частині котла. Котли потужністю 7 та 11 мають діаметр димопровода 105 мм та комплектуються редукційним переходом 105/150 мм.

Для наповнювання або зливу води з котла слугує різьба  $\varnothing 3/4$  в задній нижній частині котла. (див. роз. котла).

В котлах Q HIT на правій боковій частині знаходиться патрубок для монтажу механічного регулятора тяги з внутрішнім  $\varnothing 3/4$ .

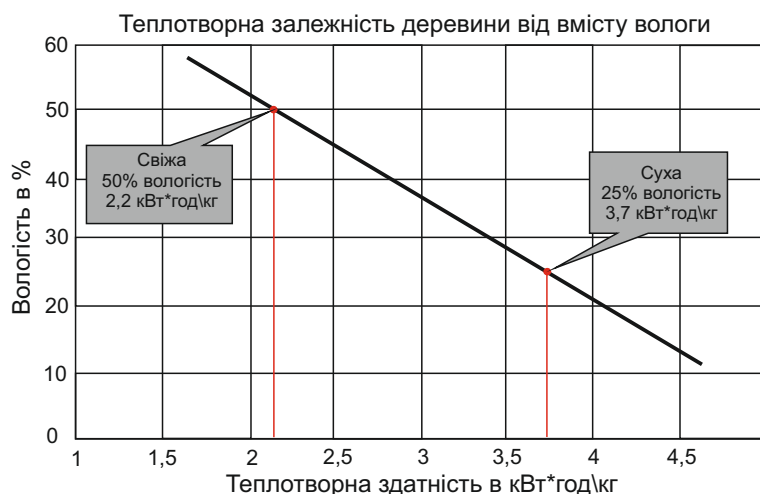
## Паливо

Основним видом палива являється кам'яне вугілля та дерево. Замінним паливом виступають вугільні відходи, брикети стружка та тирса.

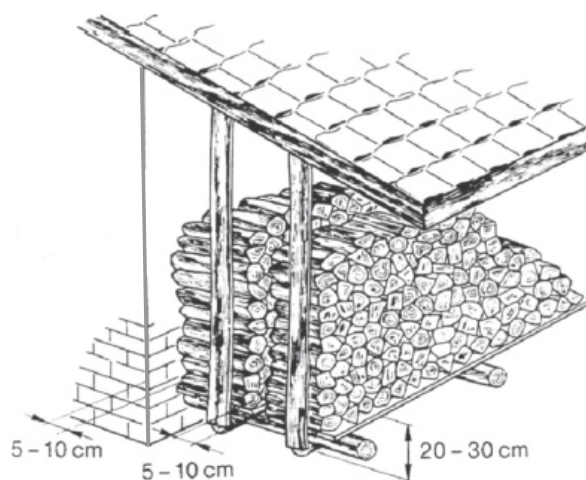
УВАГА! Використання антрациту та коксу не рекомендовано - це може призвести до пошкодження котла. Потужність котла та термін служби залежить від якості палива. Важливий показник твердого палива – вологість. В більшості це стосується такого палива як дерево. При високій вологості:

- падає потужність
- збільшується утворення конденсату та смоли в топці та теплообміннику, що негативно впливає на ресурс котла
- погіршується згорання палива та збільшується зольність і котел потрібно частіше чистити.

Рекомендована вологість дерева не повинна перевищувати 30% (термін сушіння приблизно 1 рік). При спалюванні з більшою вологістю деревини, погіршуються функціональні показники та ускладнюється експлуатація котла. З діаграми на мал. 1 видно, що вологість суттєво може призвести до зменшення теплоти згорання. Тому дуже важно забезпечити котел якісним паливом для довготривалої експлуатації. На мал.2 показано рекомендоване зберігання деревини. Дрова перед спалюванням повинні сушитися мінімум 6 місяців. Завантажуючи в котел різні породи дерева, ми отримуємо різну потужність та різний час повного згорання. Дерево твердих порід (дуб, ясь, граб, бук) горить повільніше, дрібні щепи, стружка горить швидше, тому фактичні дані можуть відрізнятись від розрахованих.



мал. 1



мал. 2

Найкраще для спалювання підходить кам'яне вугілля з високим вмістом летких речовин (мін 30%) та розміром кусків по класу К, О, М, С забезпечить довге та комфортне горіння. Вугілля розрізняють по марках та класифікаціях.

### Маркування та основні характеристики вугілля

Марка	Позначення	Вихід летких речовин V г, %	Вміст вуглецю С г, %	Теплота згорання Q г\н, МДж/кг
Бурий	Б	41 і більше	76 і менше	28,9 – 31,4
Довгополум'яний	Д	39 і більше	76	31,4 – 33,5
Газовий	Г	36	83	33,1 – 36,0
Жирний	Ж	30	86	34,7 – 36,4

### Класифікація вугілля по розміру кусків

Найменування	Позначення	Розмір кусків, мм
Плитовий	П	Більше 100
Крупний	К	50-100
Горіх	О	25-50
Дрібний	М	13-25
Насіння	С	6-13
Штиб	Ш	Менше 6
Рядовий	Р	Не обмежений

**Використання палива низької якості приводить до ускладнення експлуатації котла та зниження технічних показників.**

## Комплектація котлів

### 1. Котел Q HIT

- інструкція обслуговування,
- котел,
- подовжувач димоходу,
- шкребок, щітка
- сервісна книжка

### 2. Котел Q HIT PLUS

- інструкція обслуговування,
- котел,
- вентилятор,
- автоматика,
- подовжувач димоходу,
- шкребок, щітка
- сервісна книжка

Котли постачаються на палеті. Рекомендовано, щоб котел в такому стані доставлявся до найближчого місця монтажу в цілях запобігання пошкодження бокових частин котла.

В комплект котла може входити різного виду елементи регулювання в залежності від роду призначення.

## Транспортування котла

При підніманні або опусканні котла повинні використовуватися механічні засоби. При перевезенні котла належить закріпити його за допомогою поясів, клинів або дерев'яних кубиків. Котел належить транспортувати у вертикальній позиції. У протилежному випадку може пошкодитися обшивка ізоляції котла.

## Вибір місця для котла

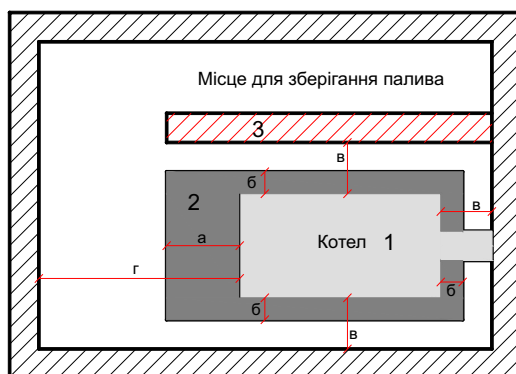
Після доставки котла на місце встановлення належить перевірити комплектність поставки, а елементи доставлені окремо підключити згідно з інструкцією обслуговування (вентилятор, автоматика). Котел повинен бути змонтований згідно діючих норм та правил. Мінімальна відстань від стіни повинна бути 300 мм, котли більше 25 кВт- 400 мм. Мінімальна відстань попереду котла від сторони дверей становить 1000 мм. Належить також зберегти безпечну віддаль від легкозаймистих матеріалів, а також електричної і газової інсталяції.

Котельня повинна відповідати вимогам ДБН В.2.5-67:2013 і має мати гравітаційну вентиляцію. Належить забезпечити притік свіжого повітря в кількості що відповідає потребам даного котла. Приміщення, в якому буде встановлений котел повинно бути два вентиляційні отвори з яких один (припливний) повинен мати 150 мм над підлогою з поверхнею розрізу щонайменше 200 см<sup>2</sup>, другий (витяжний) з не меншою площею перерізу 200 см<sup>2</sup> розміщений в верхній частині котельні. Такі умови для правильної експлуатації котла та умов безпеки.

Абсолютно недопустимим є встановлення котла на мокрому або вологому приміщенні або на місці в якому підходять підземні води (напр. весною під час відлиги).

В приміщеннях для котлів рекомендовано підтримувати мінімальну температуру, не нижче + 10°C.

Рекомендується щоб котел був вставлений на підвищенні, виконаному з негорючих матеріалів, ширина якого по периметру більша на 100 мм, а попереду котла на 300 мм. Висота повинна бути біля 60–100 мм.



### Мінімальні відступи в котельні:

- 1 – Котел
- 2 – Підвищення з негорючих матеріалів
- 3 - Перегородка з негорючих матеріалів

- a – 300 мм
- b – 100 мм
- v – 400 мм
- r – 1000 мм

### УВАГА!

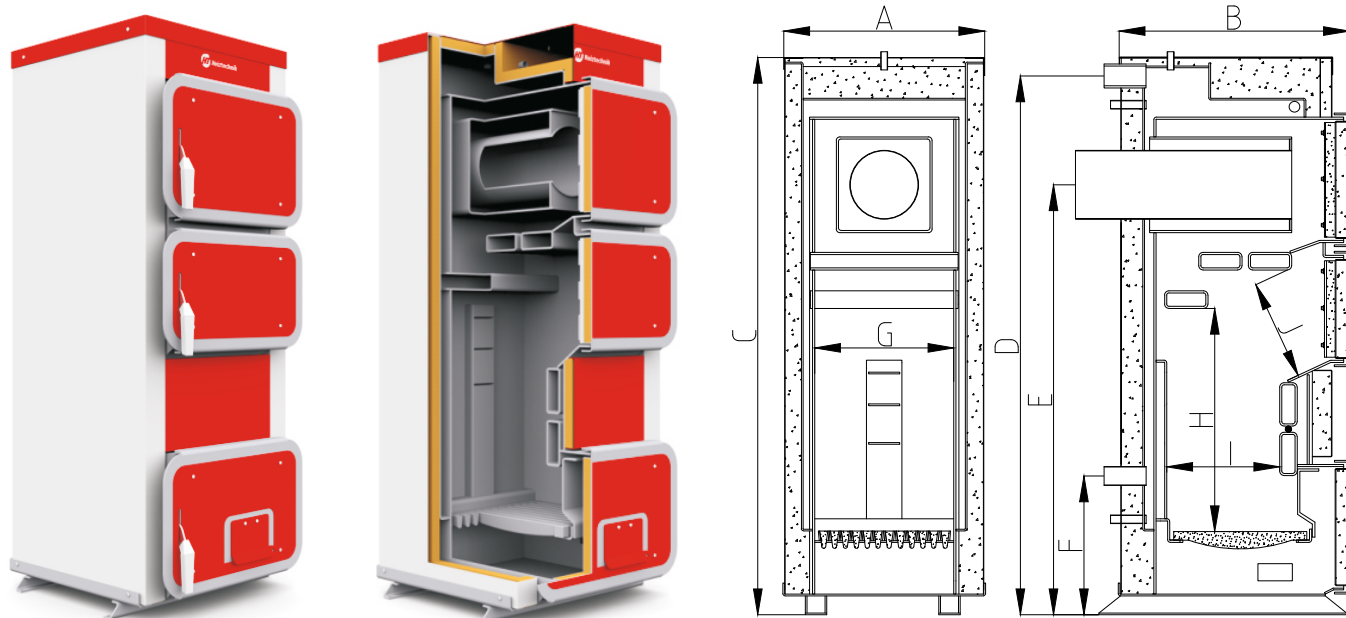
Забороняється використання в приміщенні котельні механічної витяжної вентиляції. У особливих випадках, а також для котлів з більшою потужністю система вентиляції має бути спроектована уповноваженою особою.



# Q HIT / Q HIT PLUS

## Схеми котлів

### Q HIT

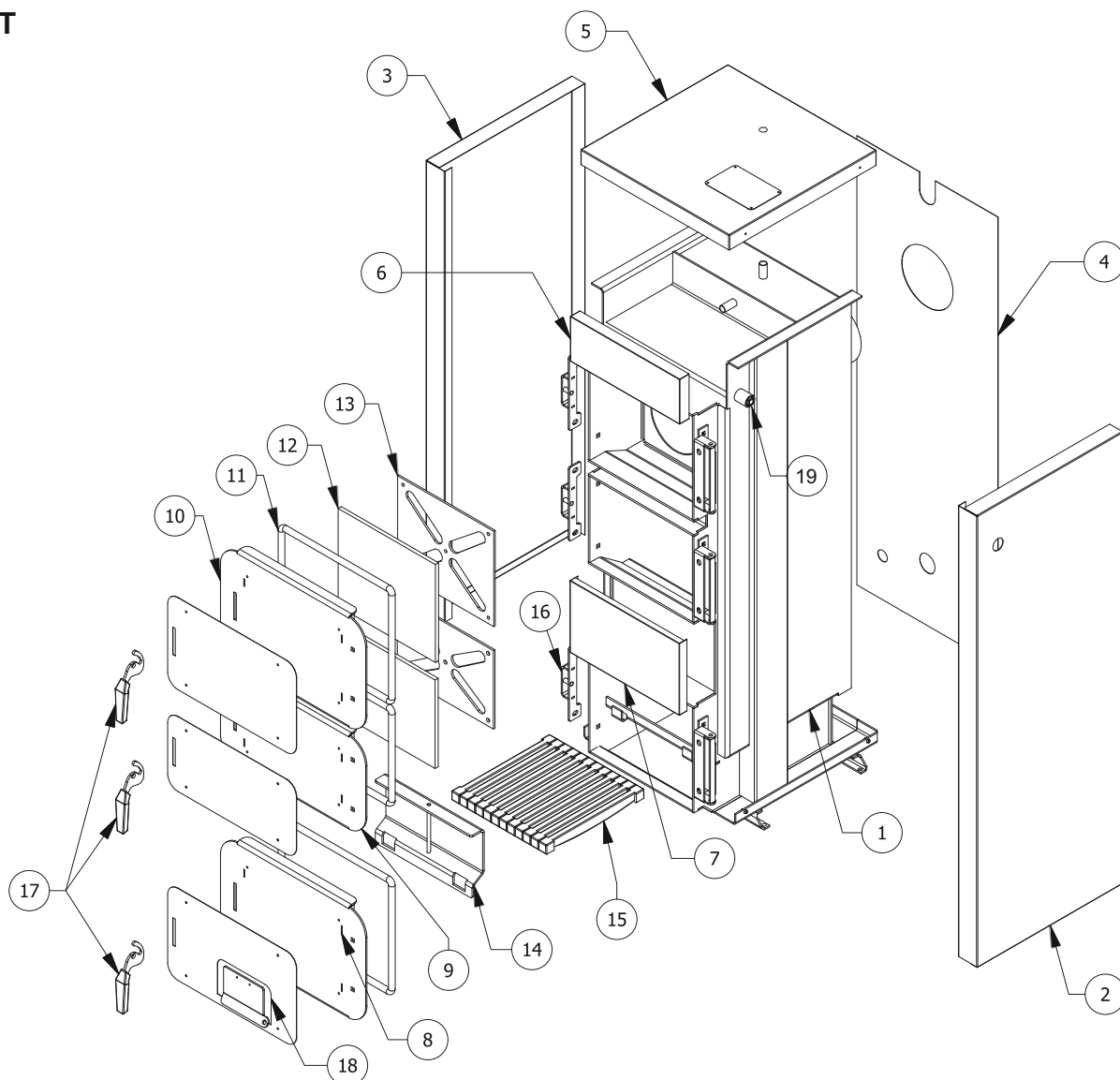


### Q HIT - Розміри та технічні дані

Потужність	Діапазон потужності	Макс. температура роботи	Водяний об'єм	Мін. тяга домоходу	Підключення інст.	Вн. діам. дымохода	Вага котла	Об'єм топки	A - Ширина котла	B - Глибина котла	C - Висота котла	F - Висота осі подачі.	D - Висота осі димох.	E - Вис. осі поверн.	G - Ширина топки	H - Висота топки	I - Глибина топки	J - Висота закладки
kW	kW	°C	L	Pa	"	mm	kg	dm <sup>3</sup>	cm	cm	cm	cm	cm	cm	cm	cm	cm	cm
7	2 - 7	85	23	18	1 1/2	105	148	20	37	48	101	97	76	28	23	45	22	19
11	3 - 11	85	26	18	1 1/2	105	160	30	37	53	101	97	76	28	23	45	27	19
15	5 - 15	85	42	20	1 1/2	150	238	45	47	53	129	124	100	32	32	52	27	22.5
20	6 - 20	85	47	20	1 1/2	150	255	55	47	58	129	124	100	32	32	52	32	22.5
25	8 - 25	85	52	22	1 1/2	150	275	60	47	63	129	124	100	32	32	52	37	22.5
30	9 - 30	85	57	24	1 1/2	150	292	70	47	68	129	124	100	32	32	52	42	22.5
35	11 - 35	85	62	24	1 1/2	150	311	80	47	73	129	124	100	32	32	52	47	22.5

# Q HIT / Q HIT PLUS

## Q HIT

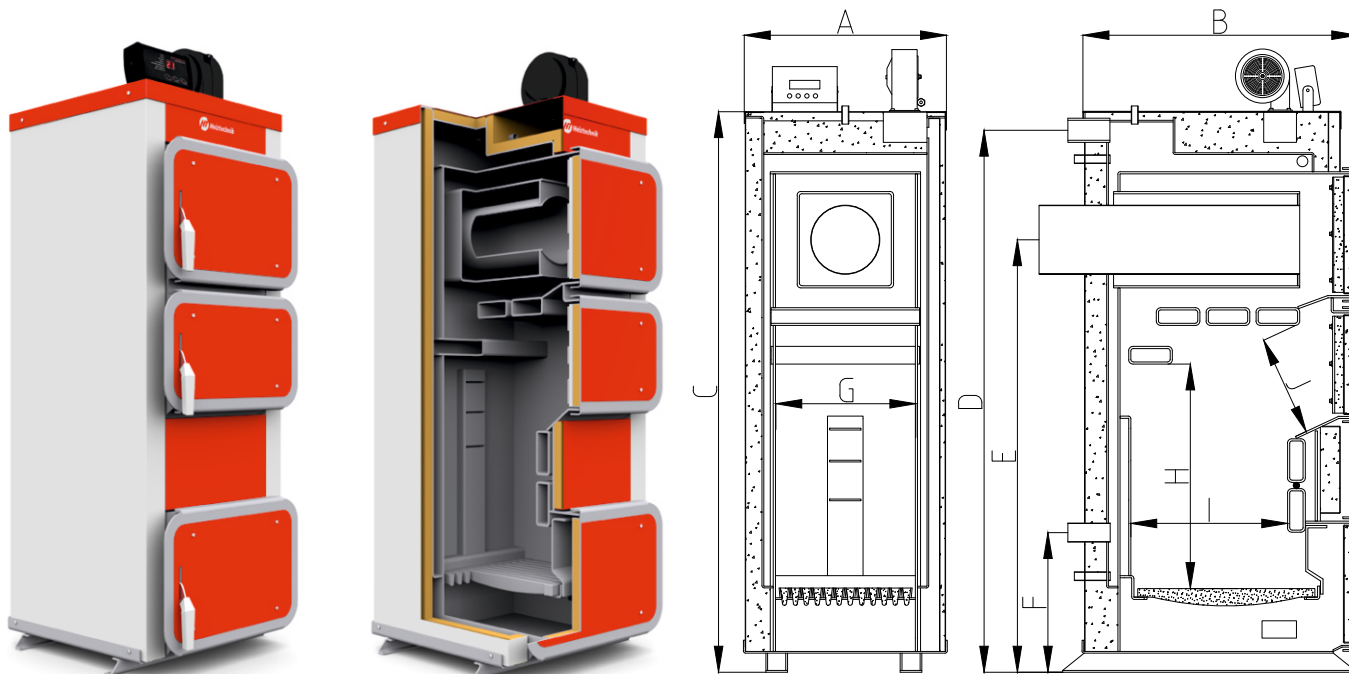


№	Назва
1	Корпус котла
2	Бічна кришка - права
3	Бічна кришка - ліва
4	Тильна кришка
5	Верхня кришка
6	Кришка передня - верхня
7	Кришка передня - нижня
8	Дверка зольника
9	Дверка топки

№	Назва
10	Дверка котла - теплообмінника
11	Ущільнюючий шунр
12	Термоізоляція
13	Кришка термоізоляції
14	Заслінка рушт
15	Чавунні рушти
16	Замок дверний
17	Дверна ручка
18	Шторка наповірення
19	Патрубок монтажу мех. регулятора тяги

# Q HIT / Q HIT PLUS

## Q HIT PLUS



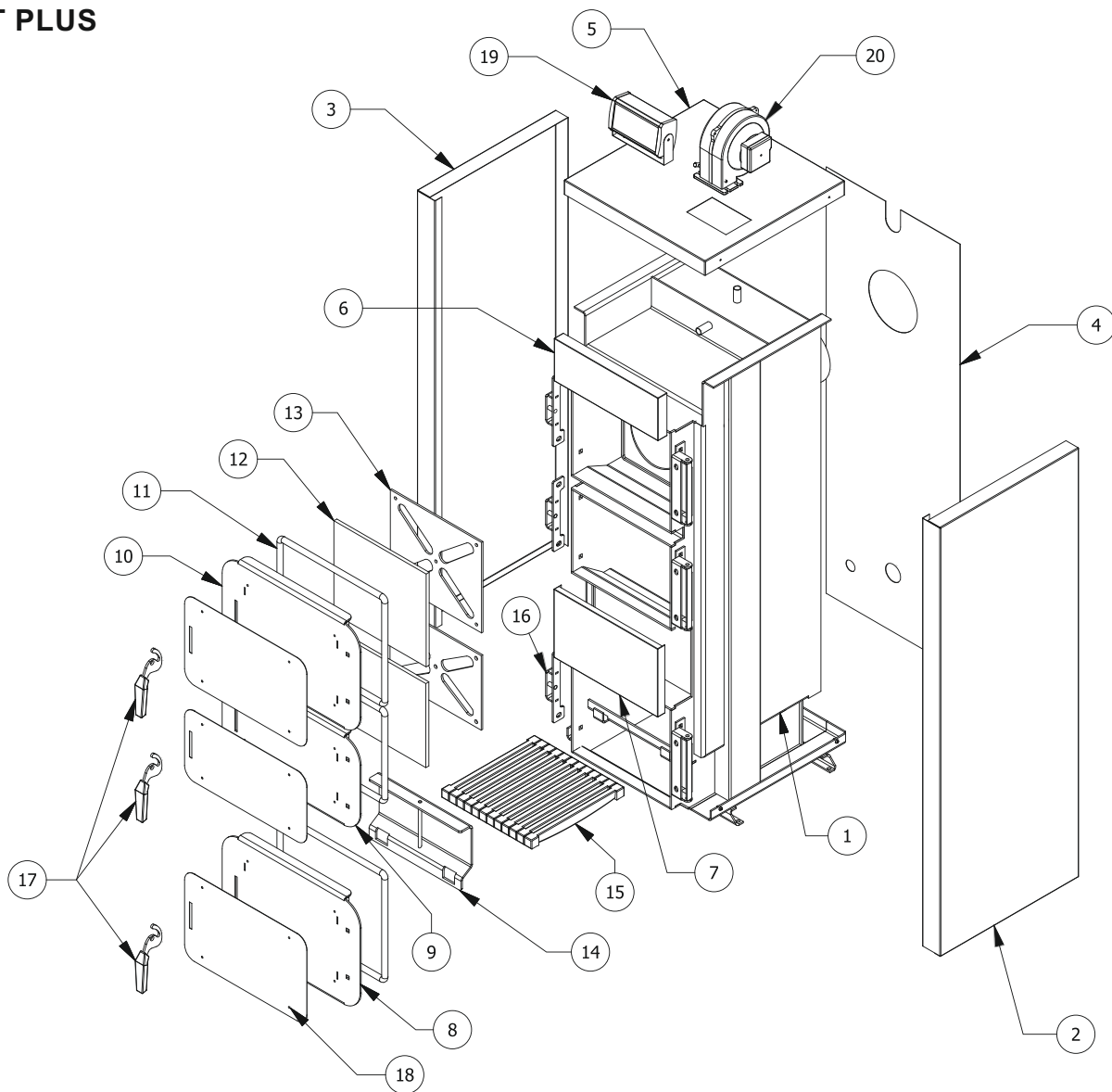
### Q HIT PLUS - Розміри та технічні дані

Потужність	Діапазон потужності	Макс. температура роботи	Водяний об'єм	Мін. тяга дымоходу	Підключення інст.	Вн. діам. дымохода	Вага котла	Об'єм топки	А - Ширина котла	В - Глибина котла	С - Висота котла	Ф - Висота осі подачі.	Д - Висота осі димох.	Е - Вис. осі поверн.	Г - Ширина топки	Н - Висота топки	І - Глибина топки	Ж - Висота закладки
kW	kW	°C	L	Pa	"	mm	kg	dm <sup>3</sup>	cm	cm	cm	cm	cm	cm	cm	cm	cm	cm
7	3 - 7	85	23	18	1 1/2	105	151	20	37	48	101	97	76	28	23	45	22	19
11	4 - 11	85	26	18	1 1/2	105	163	30	37	53	101	97	76	28	23	45	27	19
15	5 - 15	85	42	20	1 1/2	150	241	45	47	53	129	124	100	32	32	52	27	22.5
20	7 - 20	85	47	20	1 1/2	150	258	55	47	58	129	124	100	32	32	52	32	22.5
25	8 - 25	85	52	22	1 1/2	150	278	60	47	63	129	124	100	32	32	52	37	22.5
30	10 - 30	85	57	22	1 1/2	150	295	70	47	68	129	124	100	32	32	52	42	22.5
35	12 - 35	85	62	24	1 1/2	150	314	80	47	73	129	124	100	32	32	52	47	22.5

В цілях покращення виробів Heiztechnik залишає за собою право змін параметрів та комплектації.

# Q HIT / Q HIT PLUS

## Q HIT PLUS



№	Назва
1	Корпус котла
2	Бічна кришка - права
3	Бічна кришка - ліва
4	Тильна кришка
5	Верхня кришка
6	Кришка передня - верхня
7	Кришка передня - нижня
8	Дверка зольника
9	Дверка копки
10	Дверка котла - теплообмінника

№	Назва
11	Ущільнюючий шунр
12	Термоізоляція
13	Кришка термоізоляції
14	Заслінка рушт
15	Чавунні рушти
16	Замок дверний
17	Дверна ручка
18	Накладка на двері
19	Автоматика котла
20	Вентилятор

### Система опалення

Котли серії Q пристосовані до роботи у відкритій системі (гравітаційній), так і в закритій системі. В цілях запобігання надмірної кількості конденсату, рекомендовано тримати температуру не менше 65°C, з допомогою насоса, змішувального клапана триходового або чотириходового, який забезпечує його економічність.

Котли можуть використовуватися також у закритих системах з обов'язковим використанням системи охолодження котла у випадку перегріву та **клапанів безпеки 2 бар**.

Рекомендовано використовувати для системи чисту воду, або накрраще дистильовану або хімпідготовлену. Максимально допустима висота водяного стовпа **не більше 20м**.

### Підключення до електричної мережі

Вентилятор, автоматика, а також всі електричні частини котельні належить під'єднувати в стабільну електричну мережу, виконану згідно вимогам. Котел належить підключити кабелем з штепселем в розетку, оснащену заземленням. Гніздо має бути безпосередньо на віддалі руки на випадок необхідності швидкого відключення котла.

**Підключення котла в інсталяцію через подовжувачі, тимчасові інсталяції є загрозою безпеки, а також спричиняє пошкодження автоматики, тому є приводом позбавлення права на гарантійний ремонт.** Автоматику котла належить підключати згідно з інструкцією обслуговування автоматики закомплектованою разом з котлом.

### Підключення котла до димоходу

Котли в системі центрального обігріву повинні під'єднуватися в окремий димохідний канал. Приєднання в димохід повинні відповідати вимогам даного котла. Під'єднання повинно виконуватись уповноваженим інсталятором або уповноваженою для таких робіт фірмою.

Істотний вплив на роботу котла або комплексу котлів має висота і січення димохідного каналу відповідно до потужності котла. Це гарантує безпечну експлуатацію і високу ефективність котла. Неправильні розміри димохідного каналу можуть бути причиною розладів в роботі котла, які спричиняють появі диму в приміщенні котельні.

Димохідну тягу, що вимагається, подано в таблиці для кожної потужності котла.

Труба має бути герметичною, щоб не відбувалося неконтрольованого виходу вихлопів та повинна бути виконана з невеликим наклоном в сторону котла.

Горизонтальна відстань димоходу не повинна перевищувати 1,5 м.

В разі сталевого димаря, неізолюваного, його поверхня розрізу має бути збільшена на 20%. Димар має бути вище над поверхнею даху мін. 50 см. Димохідний канал має бути вільний від інших підключень. Стінки димохідного каналу повинні бути гладкі, щільні а також без заломів. Термічна ізоляція димоходу покращить димохідну тягу. Новий керамічний димар має бути висушений перед розпалюванням котла.

#### УВАГА!

**Виробник не несе відповідальності за підбір і справність димоходу, тому для перевірки технічного стану і параметрів димоходу потрібно викликати кваліфікованого спеціаліста.**

**В обов'язковому порядку, що 2 тижні, потрібно робити технічний огляд ревізії котла на наявність золи.**

**У разі присутності золи потрібно зробити чистку ревізії та огляд всього димоходу на наявність золи.**

**З огляду на безпеку, рекомендується монтаж датчика тяги та диму в приміщенні котельні.**

**Всі частини димоходу повинні бути виготовлені з негорючих матеріалів.**

## Підключення котла до системи ЦО

**Вимоги, які стосуються якості води для водогрійних котлів.**

Вода для системи опалення повинна бути чиста та відповідати стандарту ДБН В.2.5-74-2013. Необхідно уникати надмірного відкладення накипу (карбоната кальцію) на поверхнях нагріву. Нижче подані вимоги для циркуляційної води, в якій кількість підживлювальної води не перевищує  $< 5 \text{ м}^3/\text{ч}$

Позначення	Одиниця	Вода	
		Циркуляційна	Для наповнення та підживлення циклів
Значення рН	-	9 – 10	$\geq 8,5$ такі, щоб зберігався діапазон рН для циркуляційної води
Загальна жорсткість	мгекв/л	$\leq 0,035$	$\leq 0,02$
Розчинений кисень ( $\text{O}_2$ )	мг/л	$\leq 0,05$	$\leq 0,03^2$
Сульфити ( $\text{SO}_3^{2-}$ )	мг/л	3 – 5	$(30 - 50)^3$ $\geq 3$ такі, щоб зберігався діапазон сульфитів в циркуляційній воді
Фосфати ( $\text{PO}_4^{3-}$ )		$\leq 10$	такі, щоб не перевищити значення в циркуляційній воді
Загальна суспензія	мг/л		$\leq 5$
Речовини, що екстрагуються органічними розчинниками	мг/л		$\leq 1$
Інгібітори	мг/л		по індивідуальних визначеннях

2) Є обов'язковим, якщо застосовується термічна дегазація. Пробу брати перед місцем дозування сульфату натрію.

3) Значення в дужках відносяться лише до води для наповнення циркуляції і збереження циркуляції під час простою.

### Монтаж котла у відкритій системі

Виконання інсталяції центрального опалення повинна відповідати нормі НПАОП 0.00-1.26-96 та правилам проектування.

#### **Максимальний робочий тиск котлів 2 bar.**

**Максимальна допустима висота стовпа води не може перевищувати 20 м.**

Котел повинна монтувати особа, що володіє відповідною кваліфікацією в сфері інсталяції ЦО. Котел можна монтувати лише в приміщенні з умовами, що відповідають приписам котельні.

Патрубок подачі і повернення має зовнішню різьбу  $\varnothing 1 \frac{1}{2}$ . Патрубок подачі системи опалення знаходиться у верхній частині корпусу котла. Повернення знаходиться в задній нижній частині корпусу котла. До патрубку  $\varnothing 3/4$ " у задній нижній частині корпусу котла належить замонтувати вентиль, який дозволить зливати воду з котла. Котел належить підключати до системи за допомогою монтажних елементів.

Належить виконати наступні дії:

- Підключити патрубок подачі котла до системи ЦО в призначеному місці.
- Підключити патрубок повернення котла до системи ЦО в призначеному місці.
- Підключити труби розширювального бака згідно норм (ДБНВ.2.5-67:2013)
- Наповнити інсталяцію ЦО водою аж до моменту одержання безперервного переливу з труби сигналізації.
- Підключити автоматику і перевірити правильне виконання електричної інсталяції.
- В разі застосування насоса центрального обігріву (рекомендація виробника), виконати підключення насоса, гравітаційним способом, що дозволяє користування системою ЦО у момент можливої поломки насоса.

**Умовою одержання гарантії на котел є дотримання температури повернення в котлі не нижчою ніж  $55^\circ\text{C}$ .**

## Q HIT / Q HIT PLUS

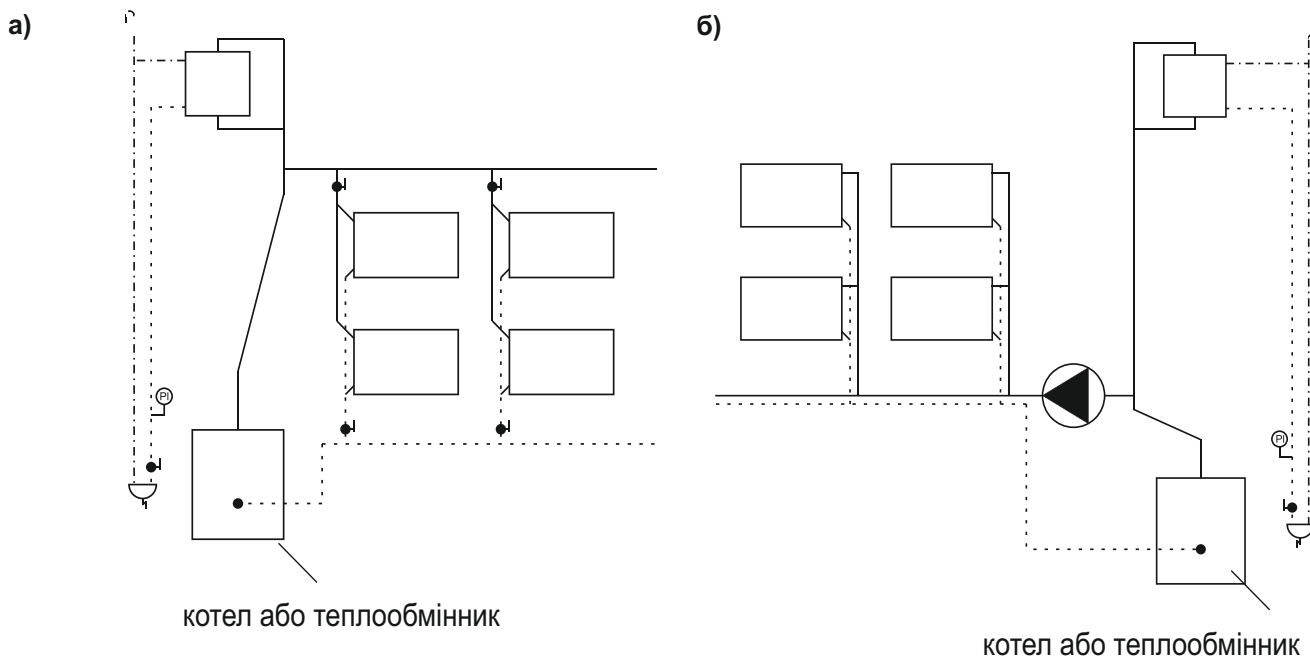
Найважливіші вимоги, стосовно заходів безпеки:

- ⚡ Розширювальний відкритий бак повинен відповідати вимогам для даної системи
- ⚡ Діаметр труби безпеки залежить від потужності котла
- ⚡ Труба збірна, наповнення, переливу і розповітряння, а також циркуляційна, яка дозволяє утримувати відповідну температуру в баку. На трубах безпеки недопустиме застосування вентилів і засувок, труба повинна бути по всій довжині без завужень та гострих кутів. В разі неможливості проведення труб безпеки найкоротшим і найпростішим способом в бачок.

В разі монтажу в існуючу систему ЦО, потрібно перевірити її технічний стан (напр. перевірити герметичність, промити, замінити арматуру). Інсталлятор перед монтажем котла зобов'язаний показати дозвіл на таку діяльність.

В разі монтажу в існуючу систему ЦО, потрібно перевірити її технічний стан (напр. перевірити герметичність, промити, замінити арматуру). Інсталлятор перед монтажем котла зобов'язаний показати дозвіл на таку діяльність.

Діаметри труб для підключення котла у відкритій системі					
Потужність котла або теплообмінника [kW]		Труба безпеки [mm]		Труба збірна [mm]	
від	до	Діаметр min.	Діаметр внутр.	Діаметр min.	Діаметр внутр.
-	40	25	27,2	25	27,2
40	85	32	35,9		
*для труби збірної - теплова потужність					



Встановлення розширювального бака вище ніж найвища точка циркуляції:

- а) верхнє підключення
- б) нижнє підключення

## Q HIT / Q HIT PLUS

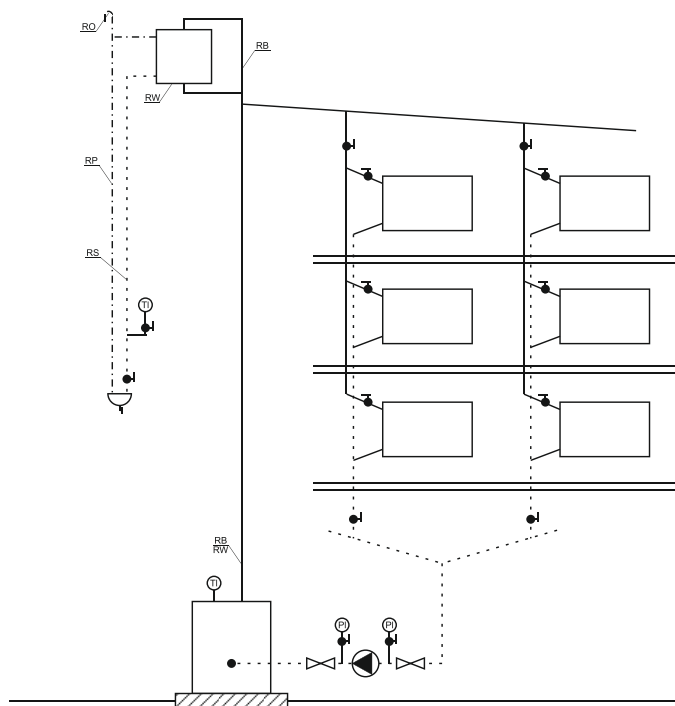


Схема інсталяції водяного обігріву, з одним котлом або теплообмінником, верхнім підключенням, насос замонтований на поверненні.

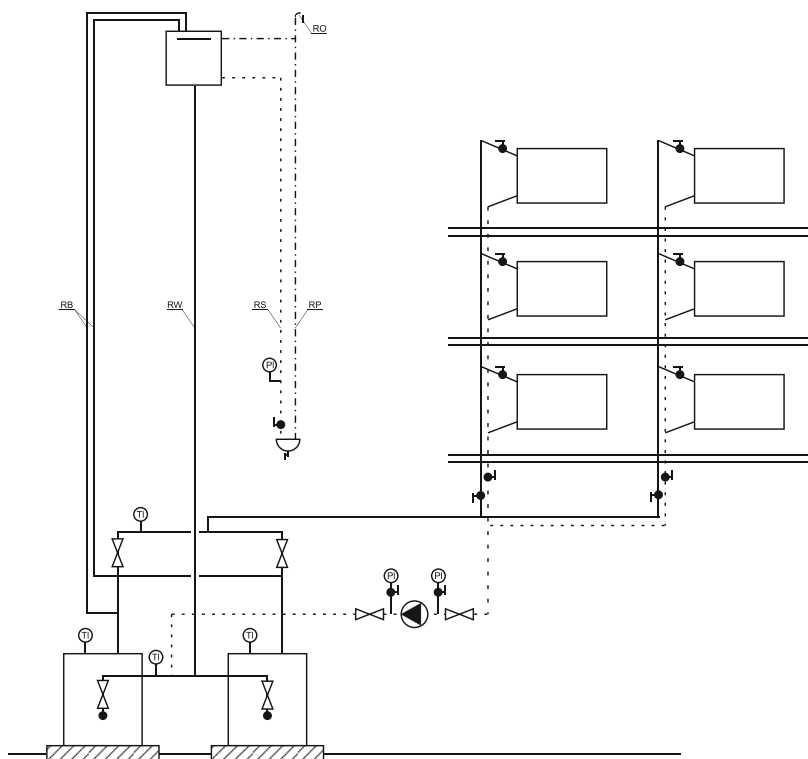


Схема інсталяції водяного обігріву, з двома котлами або теплообмінниками, верхнім підключенням, насос замонтований на поверненні.



## Монтаж котла в системі під тиском

Згідно з діючими нормами та правилами дозволяється встановлення у замкнутій системі низькотемпературних котлів на тверде паливо з потужністю до 300 кВт.

Котли встановлені в закрити систему повинні володіти розширювальним бачком. **Для безпечної експлуатації котел належить забезпечити пристроями від надмірного перегріву у випадку аварії.**

Допускається робота котла з використанням вмонтованого охолоджуючого теплообмінника або окремо змонтованим бачком охолодження. Для цього потрібно замонтувати: захисний термічний клапан з датчиком температури.

Допускається робота котла з використанням двохходового захисного клапана термічного з датчиком температури. Також допускається робота котла з використанням захисного термічного клапана з датчиком температури для монтажу на подаючу магістраль котла та арматури автоматичного наповнення системи з монтажем на поворотній магістралі котла.

Умовою правильної роботи системи охолодження, є забезпечення протічної води з водопровідної мережі, тому належить перевірити чи тиск води забезпечить такий протік.

Потужність котла	Проплив, який вимагається	
	кг/с	м³/год
кВт		
7	0,02	0,072
11	0,03	0,108
15	0,05	0,180
20	0,07	0,252
25	0,09	0,324
30	0,11	0,396
35	0,13	0,468

Допускається використання джерела безперебійного живлення з підбором правильної потужності та відповідного часу роботи для забезпечення циркуляції води в системі при відсутності електроенергії.

Безпосередньо на котлі належить змонтувати клапан безпеки **2 бар**. Експлуатація котла без клапана безпеки або з невідповідним і несправним клапаном безпеки заборонена, оскільки це грозить аварією і складає загрозу для життя і здоров'я людей. Належить дотримуватися вимог, поданих в інструкції монтажу і обслуговування клапана безпеки.

Забезпечення безпечної і правильної роботи рекомендовано підключення охолоджуючого контура. Підключення охолодження з системи водопостачання води з водонапірною установкою (гідрофор) **не рекомендується**.

На трубопроводах, які підключають охолоджувальну воду, забороняється монтувати вентилі, а також інші елементи перекивання.

Котел повинен бути встановлений згідно з нормами і вимогами НПАОП 0.00-1.26-96, через уповноважену для цього фірму, а запуск котла повинен бути проведений підготовленою сервісною службою. За правильну інсталяцію котла відповідає фірма-інсталятор, яка зробить перший запуск котла і відзначає в гарантійній карті котла.

Яке-небудь втручання і маніпуляція в гарантії і керування роботою котла або підключення невідповідних елементів, грозить небезпекою і втратою гарантії. Налаштування і ремонт котла може проводити лише підготовлена через виробника інсталяційно-сервісна фірма.

**Робочий тиск котла 2 бар.**

### Перший пуск котла.

Котел може обслуговувати доросла особа ознайомена з його можливостями і функціями. Особа, яка обслуговує котел повинна керуватися інструкцією обслуговування, налаштовувати температуру води в контурі опалення, забезпечувати його довговічність і контролювати роботу. Інсталятор, акредитований сервіс або фабричний сервіс, після монтажу котла і введення його в дію, мусить досконало проінструктувати осіб, які використовують обладнання. Користувач повинен познайомитись з інструкцією обслуговування котла, автоматики а також вентилятора. Знаходження дітей неподалік котла під час його роботи **ЗАБОРОНЕНО**. Втручання в роботу котла, яка може загрожувати здоров'ю або життю обслуговуючого персоналу або інших осіб **ЗАБОРОНЕНО**.

**Котел може обслуговувати лише особа доросла, а котли більше 50 кВт, особи, які мають повноваження в обслуговуванні обігрівальних котлів.**

Введення в дію котла або виконання можливого ремонту може уповноважений інсталятор, працівник авторизованої сервісної фірми або фабричний сервіс.

**Після введення в експлуатацію котла фірма інсталятор або уповноважений сервіс, повинні зробити відповідні записи в картку гарантійну та заповнити в повному обсязі акт введення в експлуатацію. Копії цих документів направляються на представництво.**

**Дані акти є невід'ємною частиною гарантійних зобов'язань.**

У випадку проблем з котлом прохання зконтактуватись з сервісом:

+38 0352 434404

+38 095 5125728

+38 098 3691740

+38 067 3163114

Необхідне до виконання перед першим введенням в дію:

- ⊗ Ознайомитись з інструкцією котла та експлуатацією котла
- ⊗ Перевірити чи система опалення відповідає проекту
- ⊗ Перевірити чи система опалення наповнені водою, розповітрені та не протікає в місцях з'єднання
- ⊗ Перевірити щільність системи опалення
- ⊗ Перевірити тягу димохода
- ⊗ Ознайомитись з інструкцією автоматики
- ⊗ Ввести в автоматику експлуатаційні параметри
- ⊗ Ввести в автоматику параметри керування пристроями системи опалення (клапани, термостати, насоси та інше що передбачає автоматика)
- ⊗ Проінструктувати користувача з безпечною експлуатацією котла
- ⊗ Записати дату першого пуску в гарантійний талон

### Обслуговування котла

#### 1. Спалювання вугілля та дерева котлі Q HIT

Потрібно відкрити двері завантаження та завантажити паливо до верхнього отвору вторинного повітря. Накласти подрібнені шматки дерева та папір на верх палива та підпалити, після чого герметично закрити двері. Задати температуру на механічному регуляторі тяги. Для задовільної роботи котла на вугіллі, слід використовувати кам'яне газове вугілля для максимально ефективною та довготривалою роботи.

**Не рекомендується відкидання нижніх дверей, це призводить до швидкого зросту температури, підвищення температури димових газів та невірноваженого згорання палива.**

## 2. Спалювання вугілля і дерева в котлі Q HIT PLUS

Потрібно відкрити двері завантаження та завантажити паливо до верхнього отвору вторинного повітря. Накласти подрібнені шматки дерева та папір на верх палива та підпалити, після чого герметично закрити двері. Для задовільної роботи котла на вугіллі, слід використовувати кам'яне газове вугілля для максимально ефективною та довготривалою роботи. Задати відповідні параметри на автоматичі та натиснути кнопку СТАРТ.

### Застереження!

Температура води в котлі під час експлуатації повинна досягати 65-80°C. Якщо відбувається зниження температури почне виділятися смола, а нижче температури 55°C утворюється конденсат. Тривала експлуатація котла в режимі нижче температури 55°C, знижує довговічність котла.

## 4. Докладання палива

Перед докладанням палива потрібно виключити вентилятор. Через період часу відкрити нижні дверцята з метою провітрювання топки, потім відчинити дверцята топки та докласти паливо до повної загрузки камери згорання. Після того закрити дверцята та включити котел.

## Температурна безпека

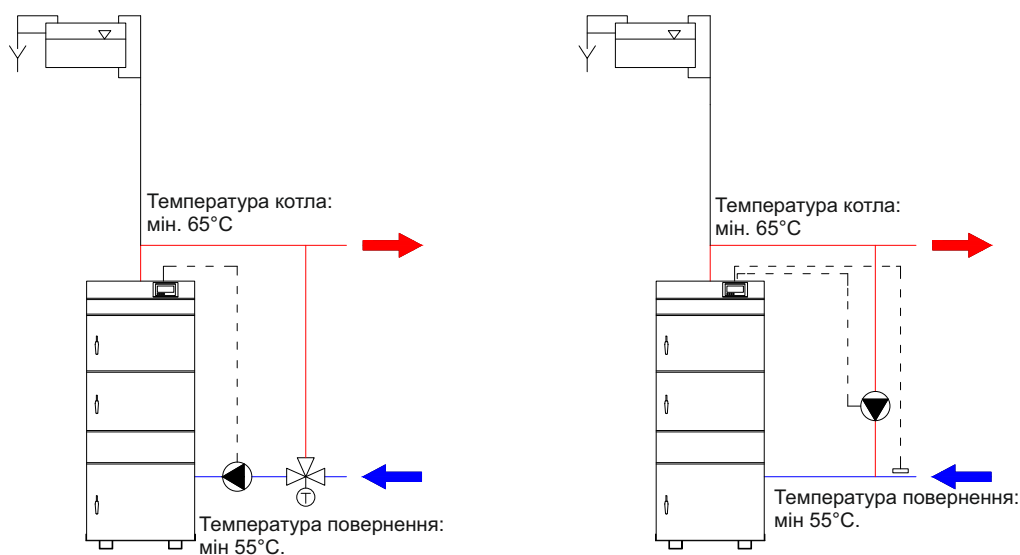
Котел має експлуатуватися за різниці температур подачі і повернення в межах 10-20°C, а також температурі повернення, не меншій ніж **55°C**.

З метою уникання нагромадження надлишкової кількості конденсату з вихлопів, а тим самим збільшення тривалості роботоздатності котла, рекомендується утримувати температуру в котлі не менше ніж 65°C, при справно діючому змішуючому клапані трьохходовому.

### Низькотемпературна корозія

Під час експлуатації котла при температурі подачі нижче 55°C, водяна пара у вихлопах збиратиметься на стінках котла і змішується з токсичними складниками в продуктах спалювання, утворює їдкі субстанції.

Довга експлуатація при низьких температурах може спричинити корозію, що спричинить скорочення терміну служби котла. Тому не рекомендується експлуатувати котел при температурі подачі нижче 65°C, а температури повернення не нижче **55°C**.



### Зберігання котла

Потрібно періодично чистити вентилятор і регулятор котла, та не допускати нагромадження пилу і попелу на цих елементах.

Після закінчення опалювального сезону не потрібно зливати воду з котла, натомість добре відчистити топку, канали внутрішнього згорання, двері, кришки, димопровід а також перегляду і консервації вентилятора, регулятора, згідно з інструкцією.

Рекомендується, щоб раз на 14 днів, проводити контроль стану обігрівальної води в котлі і в обігрівальній системі. При недостатньому стану води в обігрівальній системі потрібно додати. Після закінчення періоду обігріву, котел потрібно почистити, а пошкоджені частини замінити. Приблизна здатність роботи ущільнюючого шнура вносить один рік (залежить від інтенсивного розкриття дверей). Якщо шнур все ж таки пошкоджений, то для цього потрібно вийняти його з канавки за допомогою викрутки, повернути на 90 градусів та знову вложити в канавку. Це тільки тимчасовий вихід з положення, після цього його потрібно замінити.

**Мінімально два рази в рік потрібно демонтувати вентилятор і вичистити лопатки ротора.** Після кожного сезону, потрібно досконало очистити котел. Кількість сажі і льотного попелу залежить від якості палива яке ми використовуємо та умов використання. Якщо котел експлуатується за дуже низьких температур, то може бути більше облягання сажі, смоли і льотного попелу.

#### Заміна шнура в дверках.

Потрібно вийняти старий ущільнюючий шнур з канавки дверей за допомогою викрутки. Почистити канавку від бруду та вставити новий шнур. Початок шнура ми засовуємо в канавку в дверцях в горизонтальній частині. Рукою або лагідним поплескуванням малим молотком всовуємо шнур в канавку по окружності дверей. Далі починаємо двері і закриванням стараємось ущільнити до нормального закривання.

#### Видалення попелу

Попіл відчищається по-різному залежно від якості палива з різною частотою, але настільки рідко, щоб попіл не закривав доплив свіжого повітря для горіння. **Якщо попіл видаляти рідко, це загрожує вигинанням або пошкодженням колосників.**

Кількість видалення попелу з котла відбувається в залежності від виду палива.

Видалення відбувається в такий спосіб:

- Виключити вентилятор та деякий час почекати
- Відкрити нижні дверцята
- Позгрібати попіл з решітки чавунної
- Вигорнути з допомогою лопатки попіл

#### Чищення котла.

Для ефективної роботи котла потрібно, щоб стінки теплообмінника не були забруднені смолою або сажою. Для того з допомогою щітки та лопатки видалити нагар.

Для правильної циркуляції повітря періодично перевіряти та чистити канал вторинного повітря.

### Умови протипожежної безпеки

- ⌘ Суворо забороняється експлуатація котла з відкритими дверями та отворами для чищення.
- ⌘ Котел виконаний з негорючих матеріалів, підтверджених відповідними атестатами.
- ⌘ У безпосередній близькості котла не повинно бути складування палива і горючих матеріалів – безпечно складування - 1.5 м. В разі недотримання умов зробити загородження з негорючих матеріалів.
- ⌘ Вимагається в паливній вогнегасник або зручний доступ води.
- ⌘ Кожні 2-3 місяця рекомендовано очистка димохідного каналу з метою усунення сажі і виключення загрози запалення.

### Охорона навколишнього середовища

Котел виконаний з нейтральних матеріалів для середовища. Після використання котла потрібно виконати демонтаж та зберігання. Демонтаж елементів котла з огляду на простоту його конструкції, не вимагає спеціального описання. Використані частини потрібно утилізувати.

### Важливі рекомендації

Інсталяція котла може бути виконана лише особою з відповідними кваліфікаціями і уповноваженнями. Підключення котла до інсталяції ц.о. а також димоходу та електрики, повинно бути виконане згідно з діючими нормами.

В інтересах користувача він повинен перевірити роботу монтажу згідно з проектом та діючими нормами а також, чи монтажна організація надає гарантії на монтаж та якість виконання.

Виробник не несе відповідальності, пов'язані з неправильним монтажем системи, підбором потужності котла, монтажем димоходу, вентиляції та електричної частини.

Гарантійний ремонт та надання рекомендацій може виконувати тільки сервіс виробника або інсталяційна фірма, які мають повноваження до цього.

### Шум

З погляду на призначення та функції вентилятора уникнення зайвого шуму є неможливим, однак враховуючи потребу у роботі, шум не створює загрози.

### Ризик експлуатації

До ризику експлуатації, котел трактується як пристрій, який до моменту запуску продукції запроєктований та виконаний згідно технічних рішень та інженерних знань і навиків.

Ризик експлуатації не є пов'язаний з конструкцією або неправильним виконанням котла. Такий випадок може виникнути по причині недотримання умов монтажу, неправильного користування та налаштування або нехтування порад та умов безпечної експлуатації котлів.

### Умови безпечної експлуатації котлів

Основною умовою безпеки експлуатації котлів є виконання інсталяції згідно з ДБН В.2.5-77-2014, ДБН В.2.5-67:2013, НПАОП 0.00-1.26-96.

Котел може обслуговувати тільки доросла особа.

Забороняється нецільове використання котла та недотримання умов експлуатації, що описані в інструкціях та експлуатація при низькому рівні води в інсталяції.

В часі експлуатації забороняється торкатись руками небезпечні місця котла такі, як шнек, пальник, попільник і т.д.

Забороняється експлуатація котла при відкритих дверях: засипних, топкових, дверей та лючків чищення. В ситуаціях коли потрібно відкривати двері, не ставати навпроти них, а з боку на безпечній відстані.

Не знаходитись поблизу відкритого вогню при відкритих дверках під час простою вентилятора а також після його вклучення. Не допалений газ може грозити вибухом.

Утримувати чистоту в котельні та слідкувати щоб предмети, які не стосуються котла та обслуговування не знаходились в котельні.

При чищенні та консервації котла, використовувати освітлення не більше 24V.

Дбати про технічний стан котла та інсталяції, а також про щільність закривання дверей засипних, топкових та лючків для чищення.

Усілякі збої котла швидко усувати. Після проведених електричних ремонтів, перевірити заземлення розеток і електричних пристроїв, змонтованих на котлі.

В зимовий період не застосовувати перерв в опаленні, які можуть призвести до замерзання води в системі або її частині.

Наповнення інсталяції в зимовий період проводити обережно з використанням гарячої води, щоб не призвести до замерзання інсталяції.

За будь-якої підозри можливості замерзання води в інсталяції ц.о. та в нещільності пристроїв безпеки котла, потрібно пильно все перевірити. В разі несправності пристроїв безпеки та нещільності котла, розпал заборонений.

Недопустимим є розпалювання котла з допомогою бензину, нафти та інших матеріалів вибухонебезпечних. При виникненні пожежі за використання таких матеріалів, загоряння бункера палива або димової сажі, негайно викликати пожежну службу за тел. 101.

Забороняється самовільне втручання в конструкцію котла та електричні частини. Обслуговувати повинна уповноважена служба.

Забороняється заливати топку водою.

Забороняється використання бункера палива в будь-яких інших цілях, таких як складування сміття, відходів та інших непотрібних предметів.

Схеми підключення

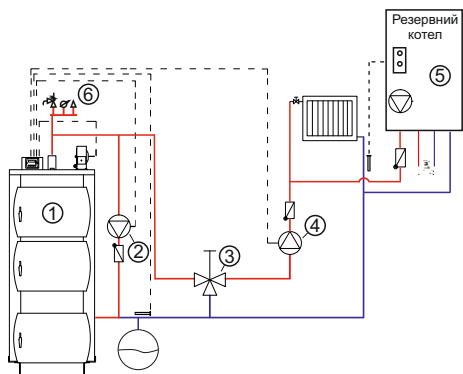


Схема 1

Схема 1. З регулятором Ht Tronic 100  
Гідравлічна схема з резервним котлом в замкнутому контурі:

- 1 - Твердопаливний котел з регулятором Ht Tronic 100
- 2 - Насос підмісу (котла)
- 3 - Трьохходовий ручний змішувальний клапан
- 4 - Насос центрального опалення (ЦО)
- 5 - Резервний котел з термостатом системи опалення
- 6 - Група безпеки з клапаном 2 bar

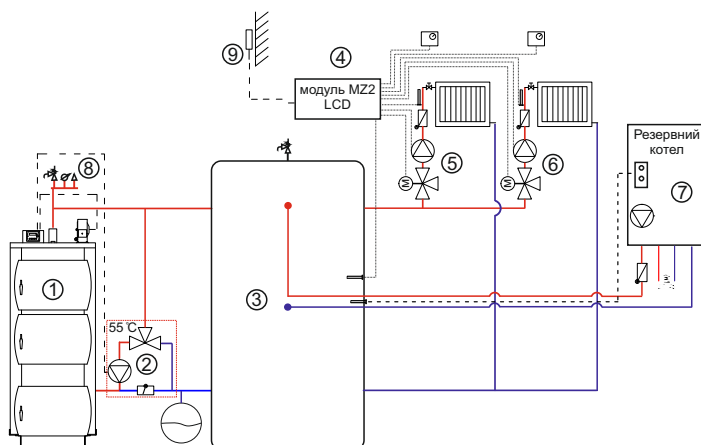


Схема 2

Схема 2. З регулятором Ht Tronic 100  
Гідравлічна схема з резервним котлом в замкнутому контурі, буферною ємкістю та незалежним керуванням системою опалення:

- 1 - Твердопаливний котел з регулятором Ht Tronic 100
- 2 - Насос опалення з використанням пристрою Laddomat
- 3 - Буферна ємність
- 4 - Незалежний погодний регулятор MZ 2 - LCD (опція)
- 5,6 - Змішувальні групи (сервопривід з кінцевими вимикачами)
- 7 - Резервний котел з термостатом буферної ємності.
- 8 - Група безпеки з клапаном 2 bar
- 9 - Датчик зовнішньої температури модуля MZ 2 - LCD

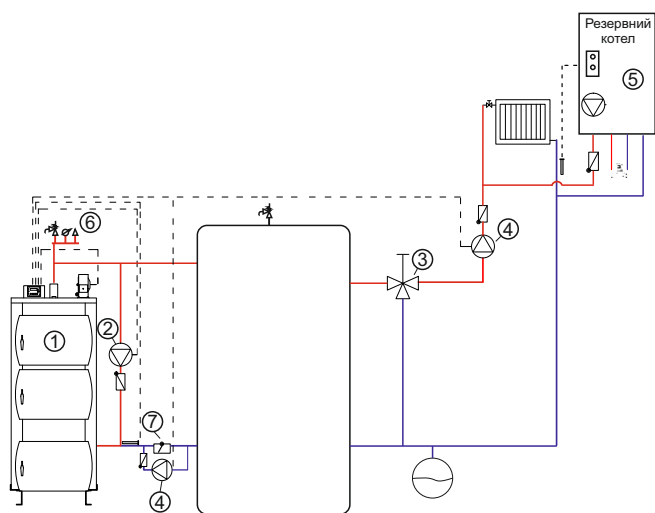


Схема 3

Схема 3. З регулятором Ht Tronic 100  
Гідравлічна схема з резервним котлом та буфером в замкнутому контурі:

- 1 - Твердопаливний котел з регулятором Ht Tronic 100
- 2 - Насос підмісу (котла)
- 3 - Трьохходовий ручний змішувальний клапан
- 4 - Насос центрального опалення (ЦО)
- 5 - Резервний котел з термостатом системи опалення
- 6 - Група безпеки з клапаном 2 bar
- 7 - Зворотній клапан 'хлопушка'

## Q HIT / Q HIT PLUS

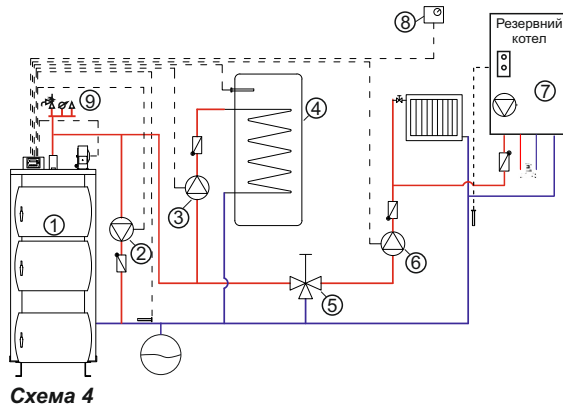


Схема 4

**Схема 4. З регулятором Ht Tronic 200**  
Гідравлічна схема з резервним котлом в замкнутому контурі та системою ГВП:

- 1 - Твердопаливний котел з регулятором Ht Tronic 200
- 2 - Насос підмісу (котла)
- 3 - Насос системи ГВП
- 4 - Бойлер непрямого нагріву
- 5 - Трьохходовий ручний змішувальний клапан
- 6 - Насос центрального опалення (ЦО)
- 7 - Резервний котел з термостатом системи опалення
- 8 - Кімнатний термостат ЦО
- 9 - Група безпеки з клапаном 2 bar

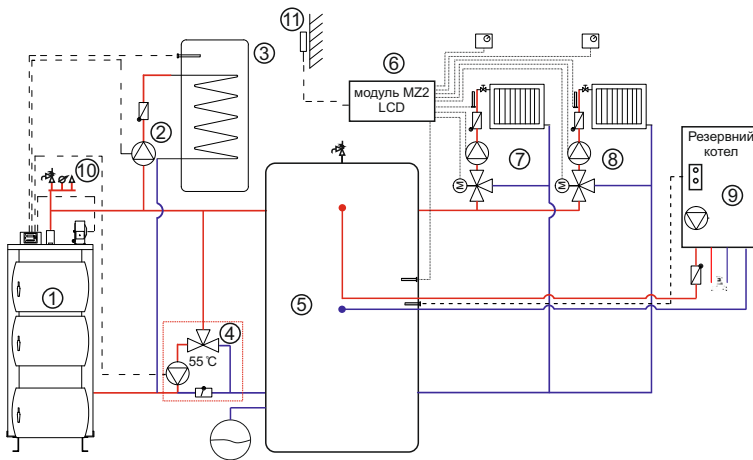


Схема 5

**Схема 5. З регулятором Ht Tronic 200**  
Гідравлічна схема з резервним котлом в замкнутому контурі, буферною ємкістю, системою ГВП та незалежним погодним керуванням системою опалення:

- 1 - Твердопаливний котел з регулятором Ht Tronic 200
- 2 - Насос системи ГВП
- 3 - Бойлер непрямого нагріву
- 4 - Насос опалення (ЦО) з використанням пристрою Laddomat
- 5 - Буферна ємкість
- 6 - Незалежний погодний регулятор MZ 2 - LCD (опція)
- 7,8 - Змішувальні групи (сервопривід з кінцевими вимикачами)
- 9 - Резервний котел з термостатом буферної ємкості
- 10 - Група безпеки з клапаном 2 bar
- 11 - Датчик зовнішньої температури модуля MZ 2 - LCD

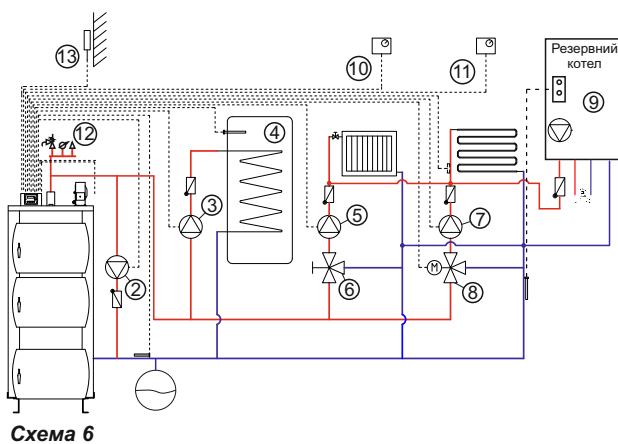


Схема 6

**Схема 6. З регулятором Ht Tronic 201**  
Гідравлічна схема з резервним котлом в замкнутому контурі, системою ГВП та керуванням змішувального вузла в погодному режимі:

- 1 - Твердопаливний котел з регулятором Ht Tronic 201
- 2 - Насос підмісу (котла)
- 3 - Насос ГВП
- 4 - Бойлер непрямого нагріву
- 5 - Насос центрального опалення (ЦО)
- 6 - Трьохходовий ручний змішувальний клапан
- 7 - Насос змішувального клапана
- 8 - Трьохходовий клапан з сервоприводом (сервопривід з кінцевими вимикачами)
- 9 - Резервний котел з термостатом системи опалення
- 10 - Кімнатний термостат ЦО
- 11 - Кімнатний термостат змішувального клапана
- 12 - Група безпеки з клапаном 2 bar
- 13 - Датчик зовнішньої температури

## Q HIT / Q HIT PLUS

### Рекомендовані налаштування до регулятора HT-tronic 100

Назва	Фабричні налаштування	Автоматика HT Tronic 100																		J.m.
		7 kW			11 kW			15 kW			20 kW			25 kW			30 - 35 kW			
		вугілля	дерево	Дрібне вугілля	вугілля	дерево	Дрібне вугілля	вугілля	дерево	Дрібне вугілля	вугілля	дерево	Дрібне вугілля	вугілля	дерево	Дрібне вугілля	вугілля	дерево	Дрібне вугілля	
Температура ЦО	65	65	65	65	65	65	65	65	65	65	65	65	65	65	65	65	65	65	65	°C
Час продуву	10	10	10	10	10	10	10	10	10	10	10	10	10	10	10	10	10	10	10	s
Час між продувами	5,5	5,0-5,9	2,0-5,0	5,0-5,9	2,0-5,0	5,0-5,9	2,0-5,0	5,0-5,9	2,0-5,0	5,0-5,9	2,0-5,0	5,0-5,9	2,0-5,0	5,0-5,9	2,0-5,0	5,0-5,9	2,0-5,0	5,0-5,9	2,0-5,0	min
Обороти мінімальні	1	1	1	1	1	1	1	1	1	2	1	1	2	1	1	2	1	1	2	
Обороти максимальні	6	3-4	2-4	4-5	3-4	2-4	4-6	3-4	2-4	4-6	3-4	2-4	5-6	3-4	2-4	5-7	3-5	2-5	6-7	
Температура включення насоса	35	45	45	45	45	45	45	45	45	45	45	45	45	45	45	45	45	45	45	°C
Гістерезис	2	2	2	2	2	2	2	2	2	2	2	2	2	2	2	2	2	2	2	
Температура виключення вентил.	35	35	35	35	35	35	35	35	35	35	35	35	35	35	35	35	35	35	35	°C

### Рекомендовані налаштування до регулятора HT-tronic 200, 201

Назва	Фабричні налаштування	Автоматика HT Tronic 200,201																		J.m.
		7 kW			11 kW			15 kW			20 kW			25 kW			30 - 35 kW			
		вугілля	дерево	Дрібне вугілля	вугілля	дерево	Дрібне вугілля	вугілля	дерево	Дрібне вугілля	вугілля	дерево	Дрібне вугілля	вугілля	дерево	Дрібне вугілля	вугілля	дерево	Дрібне вугілля	
Температура ЦО	65	65	65	65	65	65	65	65	65	65	65	65	65	65	65	65	65	65	65	°C
Час продуву	10	8	8	8	8	8	8	8	8	16	8	8	16	8	8	16	8	8	16	%
Час між продувами	5,5	5,0-5,9	2,0-5,0	5,0-5,9	2,0-5,0	5,0-5,9	2,0-5,0	5,0-5,9	2,0-5,0	5,0-5,9	2,0-5,0	5,0-5,9	2,0-5,0	5,0-5,9	2,0-5,0	5,0-5,9	2,0-5,0	5,0-5,9	2,0-5,0	min
Обороти мінімальні	10	8	8	8	8	8	8	8	8	16	8	8	16	8	8	16	8	8	16	%
Обороти максимальні	50	16-25	25	16-25	25	25-30	40	30-40	48	35-45	55	35-45	65	35-45	65	35-45	65	35-45	65	%
Температура включення насоса	45	45	45	45	45	45	45	45	45	45	45	45	45	45	45	45	45	45	45	°C
Гістерезис	2	2	2	2	2	2	2	2	2	2	2	2	2	2	2	2	2	2	2	
Температура виключення вентил.	35	35	35	35	35	35	35	35	35	35	35	35	35	35	35	35	35	35	35	°C

Налаштування є тільки рекомендованими. Вони можуть змінюватися в залежності від технічних характеристик будинку та палива.

## Гарантія

Інформуємо користувачів про те, що введення в дію та сервіс всіх котлів фірми **HEIZTECHNIK** повинен проводити інстальатор з відповідними кваліфікаціями або авторизована фірма.

В разі неправильного монтажу, гарантія не буде визнана.

Виробник надає гарантію на котел який змонтований згідно з діючими **нормами та правилами**, які вказані в інструкції обслуговування котла.

Гарантійний термін експлуатації обладнання становить: 50 місяців на корпус котла, 24 місяці на автоматику з моменту введення в експлуатацію, але не більше 56 місяців на корпус котла, 30 місяців на автоматику з дати продажу;

Зазначений гарантійний термін експлуатації обладнання дійсний тільки за дотримання умов правильного монтажу (підігрів повернення до температури не нижче 55°C, клапан безпеки 2 бар) та проведення технічного сервісу по завершенні 12 – місячного терміну його експлуатації.

Детальні умови гарантії та технічного сервісу містяться в сервісній книжці, яка додається до пакету документів на котел.



## Q HIT / Q HIT PLUS

Інформуємо користувачів про те, що введення в дію та сервіс всіх котлів фірми HEIZTECHNIK, повинен проводити інсталятор з відповідними кваліфікаціями або авторизована фірма. В разі неправильного монтажу, гарантія не буде визнана.

Виробник залишає собі право на усілякі зміни в конструкції та комплектації, в цілях покращення продукту.

Після введення в експлуатацію потрібно **заповнити акт введення в експлуатацію**, який знаходиться в сервісній книжці, та надіслати в офіційне представництво, яке знаходить за адресою: **47720 м.Тернопіль вул. Об'їзна 12/25.1.**





**тел. +380 352 434404,**  
**факс: +38 0352 434405.**  
**e-mail: office@ht-heiztechnik.ua**  
**www.ht-heiztechnik.ua**

### Неполадки та методи їх усунення

Проблема	Можлива причина проблеми	Рекомендації
Тяжка робота елементів (вентилятора, насоса)	Пошкодження окружностей регулятора	Зконтактуватись з сервісною службою
	Неправильне підключення елементів	Перевірити правильність підключення
Регулятор не включається	Пошкоджений запобіжник або варистор	Перевірити запобіжник
	Не підключений або слабо вставлений штекер регулятора або дисплея	Перевірити та втиснути штекер дисплея
Невірні показники температури	Пошкоджений або не докручений датчик	Перевірити чи не пошкоджений датчик , та докрутити
Диміння через двері котла	Забруднений котел (теплообмінник)	Почистити
	Нещільний димохід або слаба тяга	Перевірити димохід
	Неправильний або відсутній припливний канал котельні	Перевірити канал котельні
	Використаний ущільнюючий дверний шнур	Замінити шнур
	Занизькі оберти вентилятора	Підняти оберти вентилятора
Голосна робота вентилятора	Забруднений аентилятор	Почистити вентилятор
Гудіння вентилятора	Пошкоджений конденсатор	Замінити конденсатор
Появлення конденсату на стінках котла	Замала температура на котлі	Підняти температуру на котлі
	Нещільність теплообмінника	Зконтактуватись з сервісною службою
	Невідповідна вологість палива	Замінити паливо
Не працює вентилятор	STB розєднало електричне коло	Перегрів котла - охолодити до 60 C Перевірити датчик STB
Котел не піднімає температури	Замалі оберти вентилятора	Підняти оберти вентилятора
	Завелика вологість палива	Замінити паливо
	Неправильно підібрана потужність	Звернутись в проектне агенство

## Q HIT / Q HIT PLUS

### Карта продукту

		КАРТА ПРОДУКТУ						
Назва та адреса постачальника обладнання		Przedsiębiorstwo Produkcyjne HEIZTECHNIK Spółka z ograniczoną odpowiedzialnością Spółka Komandytowa ul. Drogowców 7, 83 - 250 Skarszewy						
Параметри обладнання	J.M.	ІДЕНТИФІКАТОР МОДЕЛІ						
		Q HIT / Q HIT PLUS 7	Q HIT / Q HIT PLUS 11	Q HIT / Q HIT PLUS 15	Q HIT / Q HIT PLUS 20	Q HIT / Q HIT PLUS 25	Q HIT / Q HIT PLUS 30	Q HIT / Q HIT PLUS 35
Клас енергетичної ефективності	-							
Номінальна теплова потужність	kW	7	11	15	20	25	30	35
Коефіцієнт енергетичної ефективності	-	58	58	59	60	61	61	61
Сезонна ефективність	%	58	58	59	60	61	61	61
Спеціальні заходи, запобіжні заходи складання, монтажу або обслуговування	-	Будь ласка, уважно прочитайте, перш ніж приступити до монтажу, запуску та експлуатації котла і дотримуйтесь рекомендацій, що містяться в Керівництві з експлуатації та технічного обслуговування.						



**Карта продукту**

<p><b>Nr fabryczny kotła:</b></p> <p>.....</p>	<p><b>Typ kotła:</b></p> <p>.....</p>
<p><b>Data przekazania do sprzedaży:</b></p> <p>.....</p>	<p><b>Pieczętka producenta:</b></p>
<p><b>Data sprzedaży:</b></p> <p>.....</p>	<p><b>Pieczętka punktu sprzedaży:</b></p>
<p><b>Data montażu:</b></p> <p>.....</p>	<p><b>Pieczętka firmy instalacyjnej:</b></p>
<p><b>Data przeglądu serwisu:</b></p> <p>.....</p>	<p><b>Pieczętka autoryzowanego serwisu:</b></p> <p><b>Uwagi autoryzowanego serwisu:</b></p>
<p><b>Data przeglądu:</b></p> <p>.....</p>	<p><b>Pieczętka autoryzowanego serwisu:</b></p> <p><b>Uwagi autoryzowanego serwisu:</b></p>
<p><b>Data przeglądu:</b></p> <p>.....</p>	<p><b>Pieczętka autoryzowanego serwisu:</b></p> <p><b>Uwagi autoryzowanego serwisu:</b></p>