

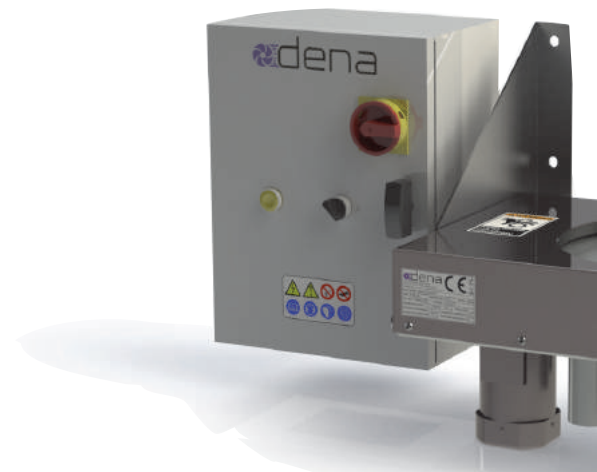
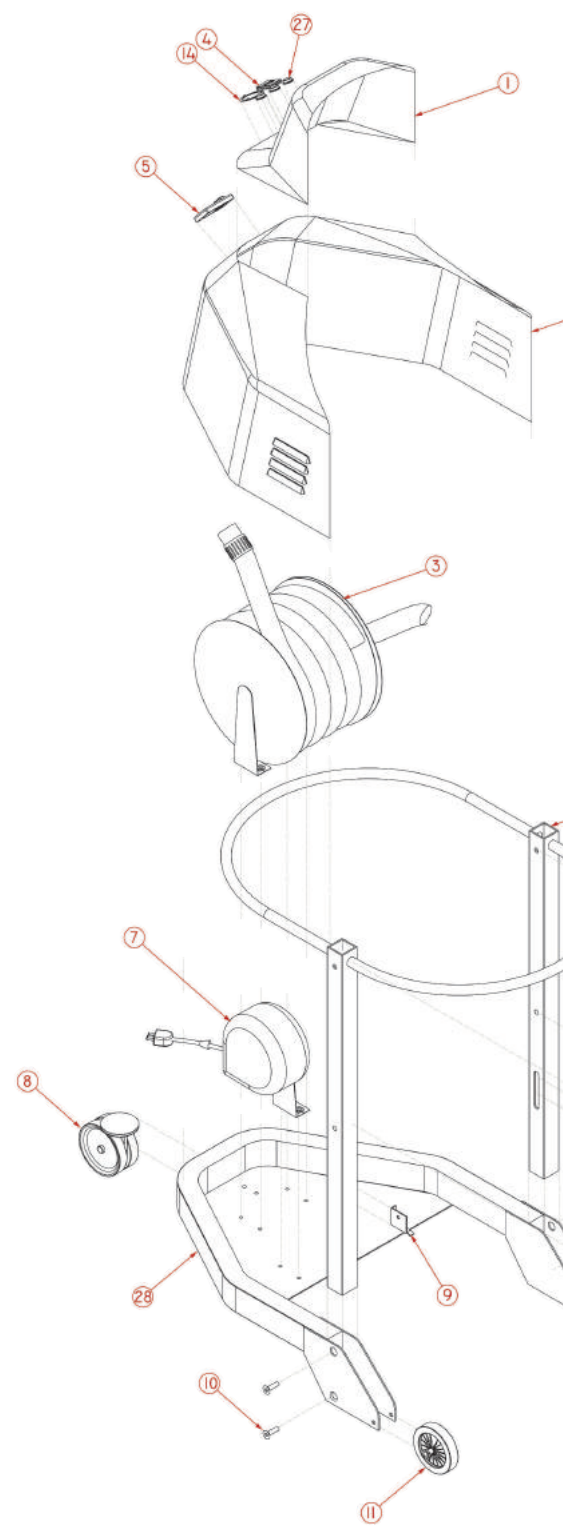
dena



Системи пневматичної подачі пелети та біомаси

Каталог 2019





DENA ASPIRAZIONI INDUSTRIALI

Вакуумний транспорт

Завдяки 40-літньому досвіду в промислових вентиляційних системах, наш відділ інновацій і розвитку підготував новаторську серію пневматичних систем для пелети і біомаси, який додає комфорту та зручності обслуговування приватних та промислових інсталяцій.

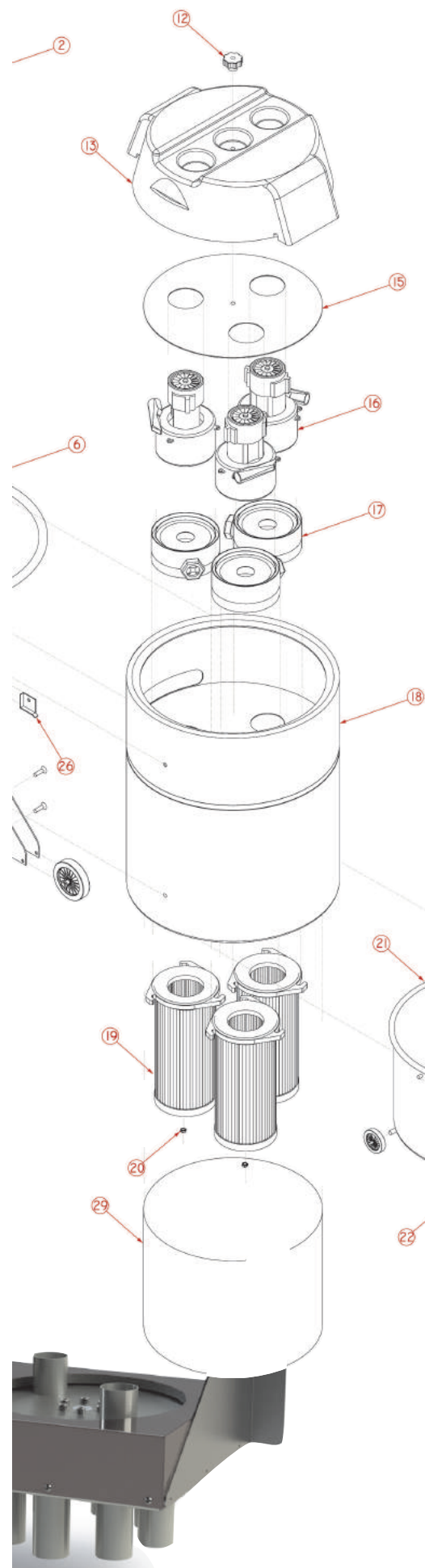
Поєднуючи досвід в цій галузі разом з високими стандартами якості, фірма **Dena** завжди проектувала інсталяції на відновлювальних джерелах енергії, звертаючи особливу увагу на охорону навколишнього середовища.

Наші пневматичні системи та системи по зберіганні палива, мають вагомі переваги над традиційними шнековими подавачами. Унікальне вирішення в плані використання зворотнього повітря з вентилятора, яке пов'язане з елементом забору палива, дозволяє стабільну та безперервну подачу пелети в замкнутому циклі.

Існує можливість поєднання вентилятора **WX** з сепаратором попелу для чищення котла або використання існуючого приміщення для складу палива без застосування механічних/шнекових систем подачі палива.

Наші продукти відповідають європейським директивам і нормам та мають визнання найважливіших європейських дослідних інститутів.

Інноваційні технологічні, інтегровані вирішення та безперервна підтримка, є міцною стороною нашої Фірми.



2w1



2 функції в 1:

Подача палива і видалення попелу.
З системами WX є можливість зберігання чистоти в котельні.

Економія:

З WX можна виконати склад палива з великою ємкістю використовуючи існуюче приміщення і рівночасно заощаджуючи на коштах будівництва нового паливного складу.

Пневматичний транспорт:

Однією з багатьох переваг пневматичного транспорту є можливість подачі по складних відрізках на великих віддальх, де механічна подача була б затруднена або неможлива.

Автоматична робота:

Система подачі WX є максимально автоматична.

Простота монтажу та експлуатації:

Системи WX дуже легкі і швидкі в монтажі.

WX компатна система з кожним типом котла:

Система володіє конфігурацією, уможливліваючу співпрацю з більшістю котлів на біомасі з ретортними та факельними пальниками.

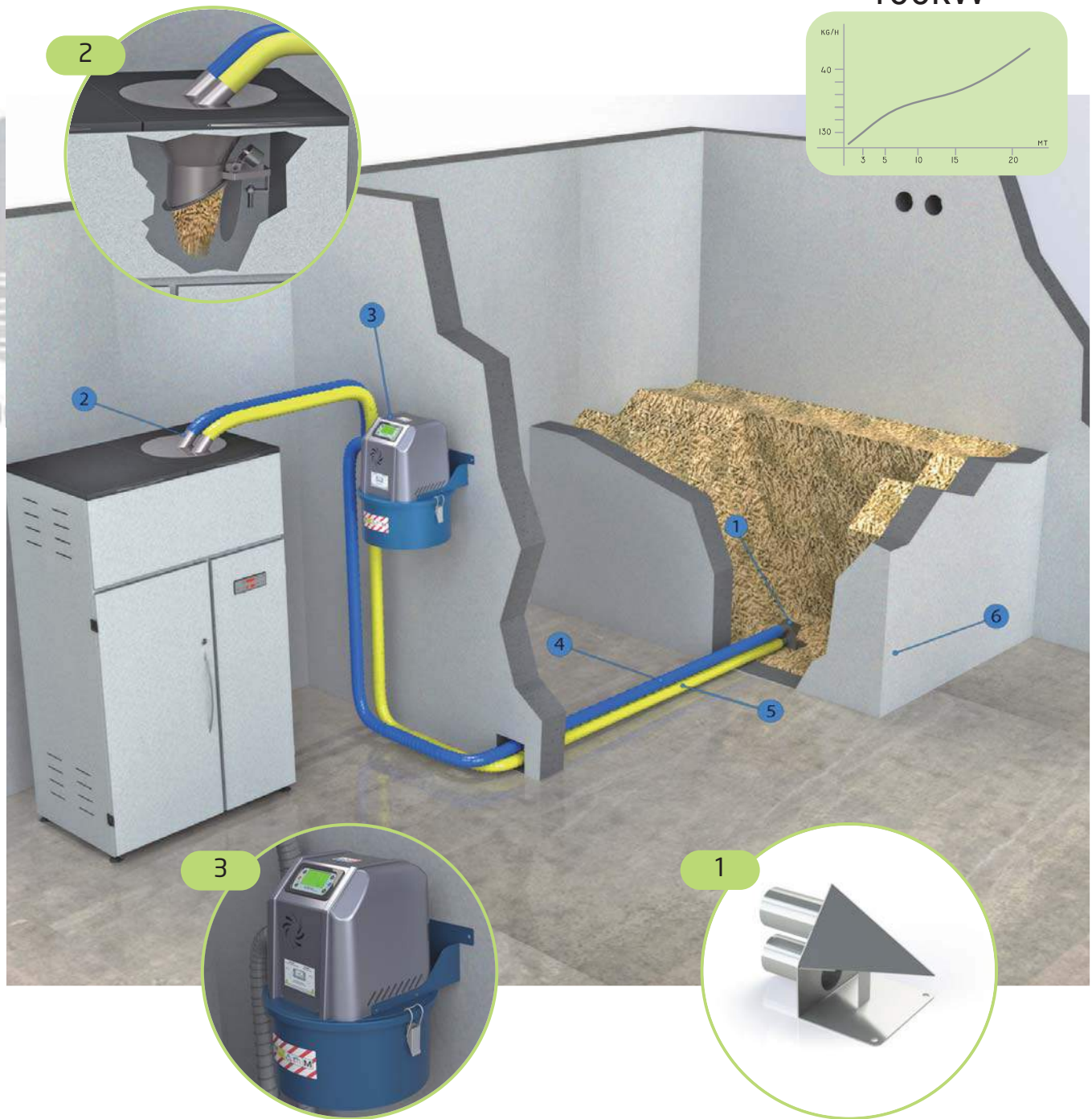
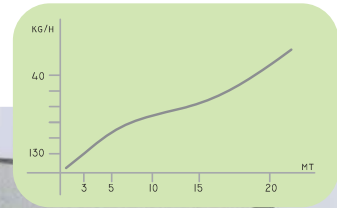
Делікатне поводження з пелетою:

В процесі пневматичного транспортування не має ефекту розкришення і розламування пелети.



ВАРІАНТ А: Система подачі пелети з одним елементом забору і мурованим складом палива. до 50 кВт

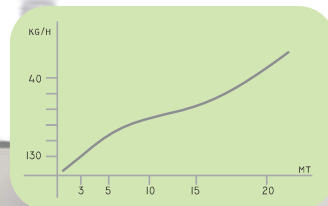
WX 10:
 <20mb
 <100kW



1	Елемент забору палива	art n° PR0001
2	Бункер розвантаження WX10	art n° WX1001
3	Вентилятор WX10	art n° WX1101
4	Труби транспортування пелети	art n° TB0001
5	Труби повернення повітря	art n° TB0001
6	Саморобний склад палива	

ВАРІАНТ В: Система подачі пелети із сталевого збірника разом з сепаратором попелу.

WX 5:
 <20mb
 <20kW

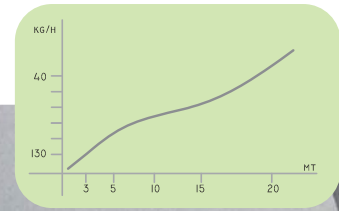


1	Елементи забору палива	art n° PR0001
2	Бункер розвантаження WX5	art n° WX5
3	Вентилятор WX10	art n° WX1101
4	Труби транспортування пелети	art n° TB0001
5	Труби повернення повітря	art n° TB0001
6	Сепаратор попелу	art n° PRC01
7	Труба всмокування попелу	art n° KTA01



ВАРІАНТ С: Система транспортування пелети із складу,
виконаного з плити OSB з трьома пунктами забору,
ручним розподільником і сепаратором попелу.

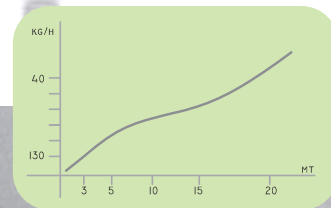
WX 10:
<20mb
<100kW



1	Елемент забору палива	art n° PR0001
2	Збірник розвантаження WX10	art n° WX1001
3	Вентилятор WX10	art n° WX1101
4	Труба транспортування пелети	art n° TB0001
5	Труба повернення повітря	art n° TB0001
6	Склад палива з плити OSB	
7	Розподільник для 3 пунктів забору палива	art n° PR0013
8	Сепаратор попелу	art n° PRC01
9	Труба всмокутування попелу	art n° KTA02

ВАРІАНТ D: Система подачі пелети з автоматичним розподільником.

WX 10:
 <20mb
 <100kW

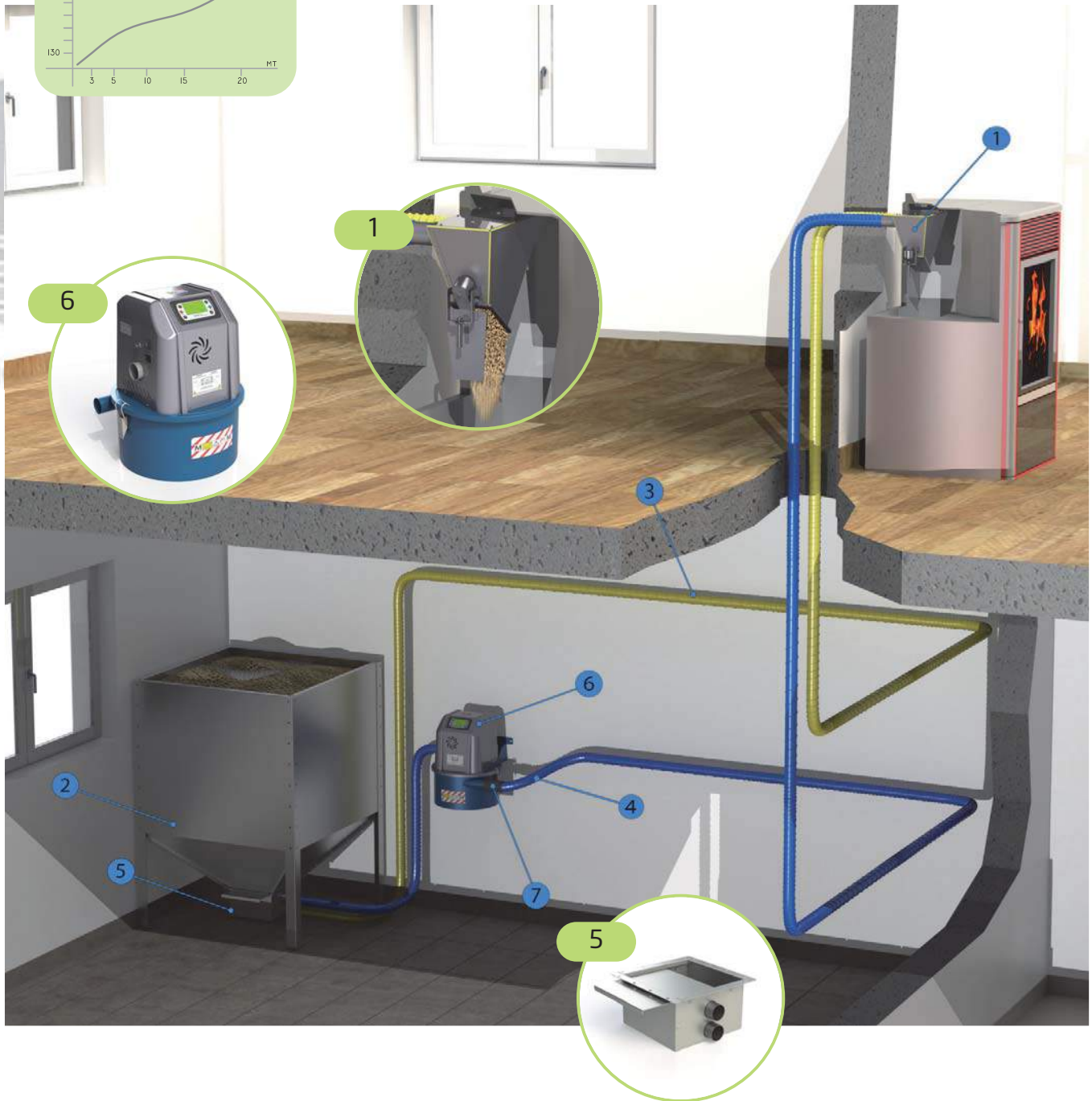
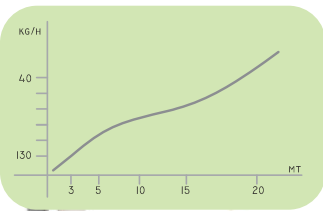


1	Елемент забору палива	art n° PR0001
2	Збірник розвантаження WX10	art n° WX1001
3	Вентилятор WX10	art n° WX1101
4	Труба транспортування пелети	art n° TB0001
5	Труба повернення повітря	art n° TB0001
6	Автоматичний розподільник для 4 пунктів забору палива	art n° SPAUT4
7	Стінний перехідник	art n° PP0004



ВАРІАНТ Е: Система подавання пелети зі складу палива, який змонтований в підвалі, а пелетний котел знаходиться в житловому поверсі.

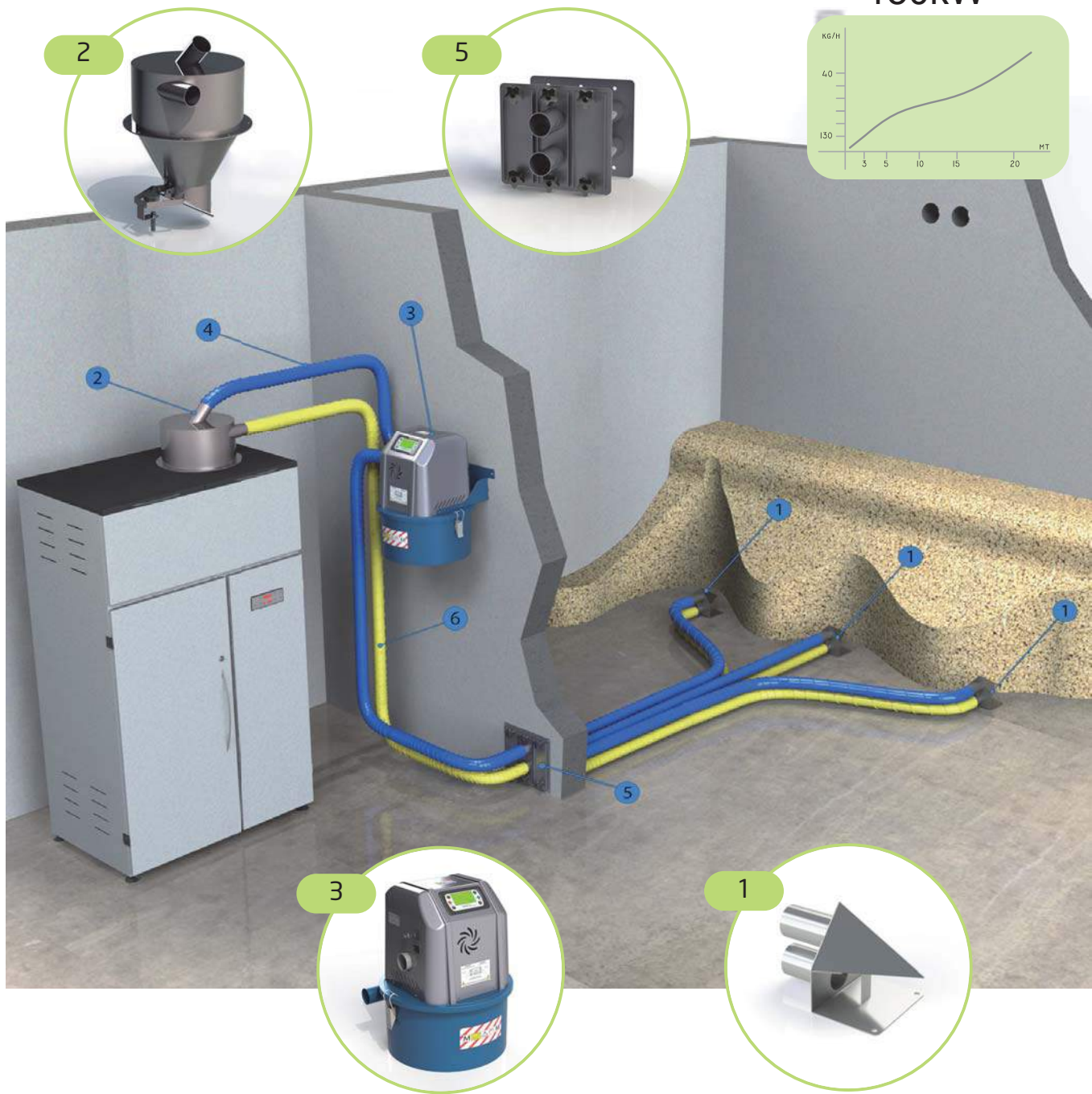
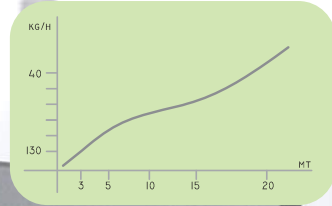
WX 5:
 $<20\text{mb}$
 $<20\text{kW}$



1	Збірник розвантаження WX5	art n° WX5005
2	Металевий бункер для палива 1 м ³	art n° SL001M
3	Труба транспортування пелети	art n° TB0001
4	Труба повернення повітря	art n° TB0001
5	Модуль забору пелети з бункера	art n° PR00ES
6	Вентилятор WX10	art n° WX1101
7	Резиновий перехідник Ø50	art n° MG50E

ВАРІАНТ F: Система подачі пелети/біомаси з меншою густиною та більшим запиленням. до 100 кВт

WX 10C:
 <20mb
 <150kW

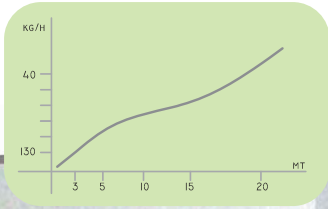


1	Елемент забору палива	art n° PR0001
2	Збірник розвантаження WX10 C	art n° WX1011
3	Вентилятор WX10	art n° WX1101
4	Труба повернення повітря	art n° TB0001
5	Розподільник для 3 пунктів забору палива	art n° PR0013
6	Труба транспортування пелети	art n° TB0001



ВАРІАНТ G: Система подачі пелети безпосередньо з BIG-BAG.

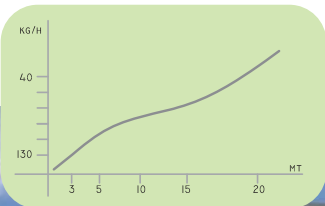
WX 15:
 <20mb
 <100kW



1	Елемент забору палива з BIG-BAG	art n° PR3669
2	Вентилятор WX15	art n° WX1015
3	Труба транспортування пелети	art n° TB0001
4	Труба повернення повітря	art n° TB0001

ВАРІАНТ Н: Система подачі пелети з підземного бункера.

WX 15:
 <20mb
 <100kW

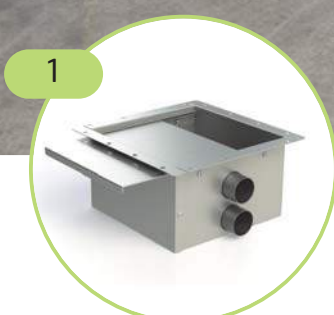
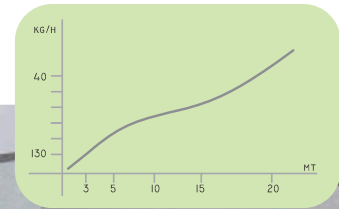


1	Вентилятор WX15	art n° WX1015
2	Труба повернення повітря	art n° ТВ0001
3	Труба транспортування пелети	art n° ТВ0001



ВАРІАНТ I: Система подачі пелети до котла з факельним пальником.

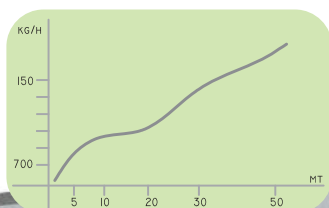
WX 10:
 <20mb
 <100kW



1	Модуль забору пелети з бункера	art n° PR00ES
2	Збірник розвантаження WX10	art n° WX1001
3	Вентилятор WX10	art n° WX1101
4	Труба повернення повітря	art n° TB0001
5	Труба транспортування пелети	art n° TB0001
6	Металевий бункер 1 м3	art n° SL001M
7	Проміжний збірник для факельних пальників	art n° WX1005
8	Резиновий перехідник Ø50	art n° MG50E

ВАРІАНТ L: Система подачі пелети на великі відстані та великої продуктивності.

WX 52:
 <50mb
 <1500kW

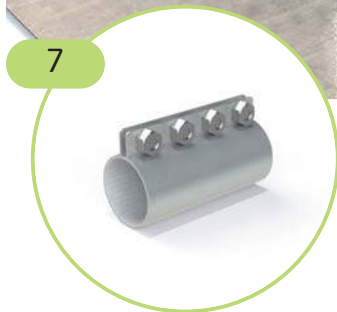
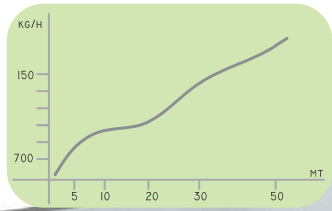


1	Модуль вигрібання з шнеком	art n° CE00WX
2	Збірник розвантаження WX10C	art n° WX1011
3	Труба транспортування пелети	art n° TB0001
4	Труба повернення повітря	art n° TB0001
5	Вентилятор WX52	art n° BFS52
6	Металевий бункер 1 m ³	art n° SL001M
7	Сепаратор попелу	art n° PRC01
8	Фільтраційний збірник	art n° BFR01
9	Труба всмокутування попелу	art n° KTA02
10	Резиновий перехідник Ø50	art n° MG50E



ВАРІАНТ М: Система подачі пелети з тканинного антистатичного бункера типу SIT.

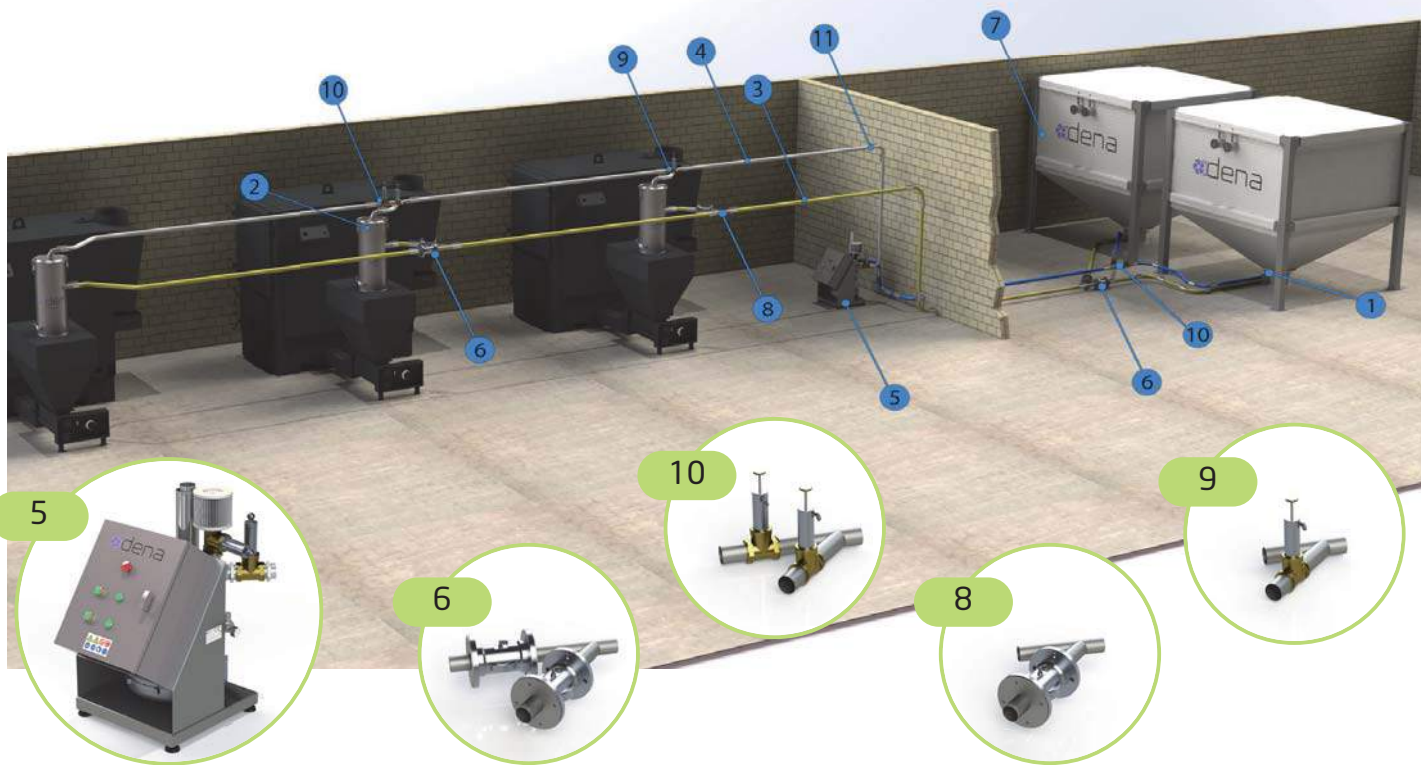
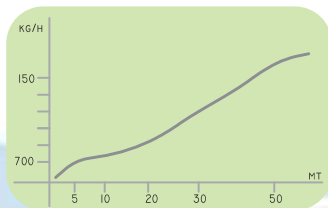
WX 52:
 <50mb
 <2000kW



1	Модуль забору палива з тканинного антистатичного бункера типу SIT	art n° PR12ES
2	Збірник розвантаження WX52	art n° WXG115
3	Труба транспортування пелети	art n° TB0002
4	Труба повернення повітря	art n° TB0002
5	Вентилятор WX52	art n° BFS52
6	Бункер тканинний типу SIT - 10 m3	art n° SIT10
7	Муфта для з'єднання сталевих труб Ø50	art n° FS0002

ВАРІАНТ N: Система подачі пелети для котлів в каскаді.

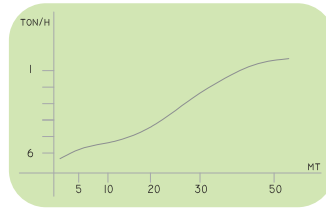
WX 55:
 <50mb
 <1500kW



1	Модуль забору палива з тканинного антистатичного бункера типу SIT	art n° PR12ES
2	Збірник розвантаження WX54 (з датчиком рівня мінімум)	art n° WXG116
3	Труба транспортування пелети	art n° TB0002
4	Труба повернення повітря	art n° TB0002
5	Вентилятор WX55 для обслуговування 3 котлів	art n° BFS55x3
6	Клапан розподільчий двоходовий лінії пелети	art n° VAY-P
7	Бункер тканинний 10 m ³	art n° SIT10
8	Клапан розподільчий лінії пелети	art n° VAY-P1
9	Клапан розподільчий лінії повітря	art n° VAY-V1
10	Клапан розподільчий двоходовий лінії повітря	art n° VAY-V
11	Муфта з'єднувальна для сталевих труб Ø50	art n° FS0002



ВАРІАНТ О: Система розвантаження пелети до бункера палива.



1	Труба транспортування пелети	art n° TB0003
2	Модуль забору з тканинного антистатичного бункера типу SIT	art n° PR12ES
3	Переносний блок розвантаження	art n° CPS/SVP
4	Бункер тканинний типу SIT - 10 m3	art n° SIT10





СУПАРАТОР ПИЛУ - ПОПЕЛУ

Наші сепаратори співпрацюють також з промисловими пирососами і пневматичними системами WX. Пил і попел, який може забивати вентилятор, міститься в сепараторі. З нашим сепаратором пиросос може працювати гігієнічним та простим способом витягуючи рідини, попел, мокрий пил і т.д. Виділення пилу відбувається за допомогою пластмасових мішків.

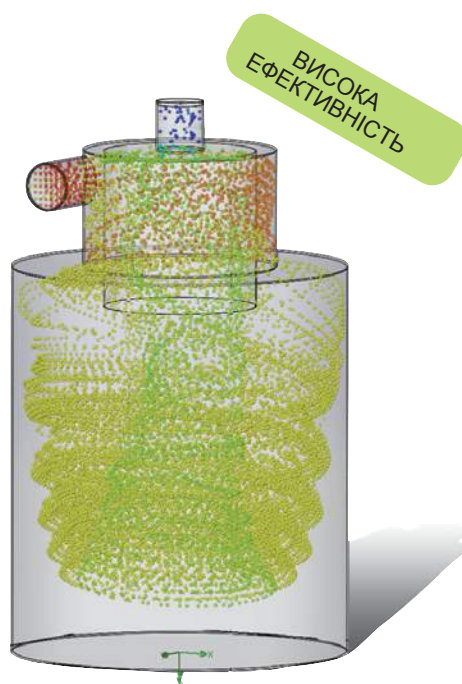
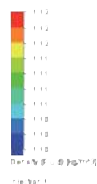
В комплекті

- ◆ Елемент для нагромадження пилу в пластмасовому мішку



innovation for clean air

МОДЕЛЬ	Одиниця	PRC	PRC15	PRC15H
Об'єм	l	20	150	150
Матеріал	/	Сталь	Сталь	Сталь
Розміри	mm	300 x 450	550 x 950	550 x 950
Труба IN/OUT	mm	Ø 50	Ø 50	Ø 50



PRC15

PRC15H для горячего попелу



Аксессуары



Труба Ø40
3m з прямим
наконечником

Код

KTA002



Труба Ø40
3m з кутовим
наконечником

Код

KTA001



Труба Ø40
6m з прямим
наконечником

Код

KTA003



Труба Ø40
6m з кутовим
наконечником

Код

KTA004



Резинове з'єднання
для труб
flex Ø50

Код

MG50C



Обжимний хомут

Код

FS0001



ВЕНТИЛЯТОР WX5

Пневматична система WX5 для транспортування сипучих матеріалів автоматичним способом з мінімальним обслуговуванням, співпрацює з сепаратором для попелу.

- ⇒ ІДЕАЛЬНИЙ ДЛ ПОДАЧІ В МАЛОПОТУЖНИХ КОТЛАХ
- ⇒ АВТОМАТИЧНА РОБОТА
- ⇒ СПІВПРАЦЮЄ З БІЛЬШІСТЮ ОБЛАДНАННЯ
- ⇒ ПОГОДИННЕ ПРОГРАМУВАННЯ
- ⇒ ВІДДАЛЕНЕ ОБСЛУГОВУВАННЯ 3G/LAN

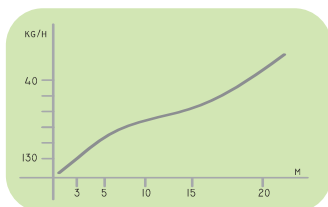
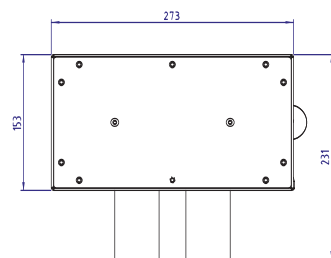
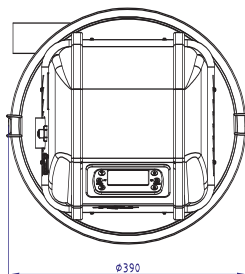
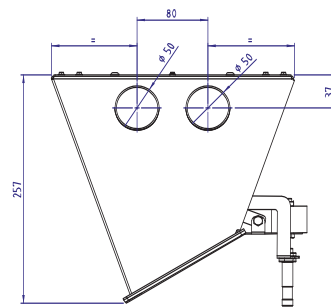
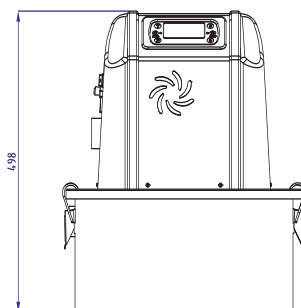
В комплекті

- ◆ Регулятор роботи lcd
- ◆ Фільтр поліестер
- ◆ Датчик рівня
- ◆ Збірник розвантаження
- ◆ Кабель живлення 2 м
- ◆ Кабель для датчика 10 м

Запатентована система очищення фільтра



МОДЕЛЬ	Одиниця	WX5
Електрична потужність	W	1500
Напруга	V	110/220
Частота	Hz	50/60
Об'єм збірника розвант.	l	3
Розрідження max	Mbar	275
Тип фільтра	/	Поліестер
Обудова	Матеріал	Сталь / ABS
Вага	kg	20
Розміри вентилятора	mm	390 x 390 x H 498
Труба IN/OUT	mm	Ø 50
Розміри збірника	mm	153 x 273 x H 250



Аксессуары

	Резинове з'єднання для труби Ø50	Код
		MG50E

	Кабель для датчика 20 м	Код
		CV20

	Автоматичний розподільник для пунктів забору палива	Код
		SPAUT04

	Збірник міні WX2	Код
		WX5002

	Комплект віддаленого керування LAN/3G	Код
		KTE3G

	Обжимний хомут	Код
		FS0001



ВЕНТИЛЯТОР WX10

Пневматична система WX10 для транспортування сипучих матеріалів автоматичним способом з мінімальним обслуговуванням, співпрацює із спаратором для попелу.

- ⇒ ІДЕАЛЬНИЙ ДЛЯ МАЛИХ ТА СЕРЕДНІХ ПОТУЖНОСТЕЙ КОТЛІВ
- ⇒ АВТОМАТИЧНА РОБОТА
- ⇒ СПІВПРАЦЮЄ З БІЛЬШІСТЮ ОБЛАДНАННЯ
- ⇒ ПОГОДИННЕ ПРОГРАМУВАННЯ
- ⇒ ВІДДАЛЕНЕ КЕРУВАННЯ 3G/LAN

В комплекті

- ◇ Регулятор роботи lcd
- ◇ Фільтр поліестер
- ◇ Датчик рівня
- ◇ Збірник розвантаження
- ◇ Кабель живлення 2 м
- ◇ Кабель для датчика 10 м

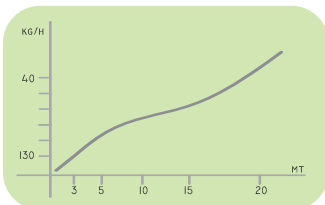
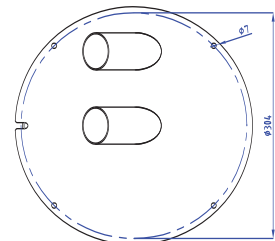
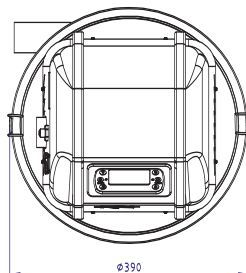
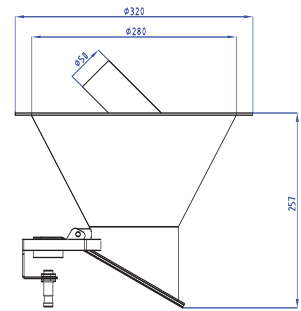
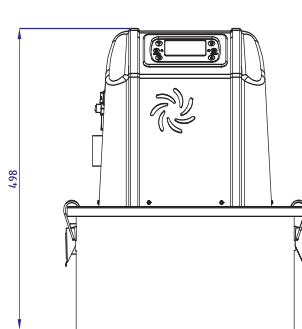
НОВИЙ ЦИКЛОН
-50% ПИЛУ



Запатентована система очищення фільтра

innovation for clean air

МОДЕЛЬ	Одиниця	WX10
Електрична потужність	W	1500
Напруга	V	110/220
Частота	Hz	50/60
Об'єм збірника розвант.	l	5
Розрідження max	Mbar	275
Тип фільтра	/	Поліестер
Обудова	Матеріал	Сталь / ABS
Вага	kg	22
Розміри вентилятора	mm	390 x 390 x H 498
Труби IN/OUT	mm	Ø 50
Розміри збірника	mm	Ø 280 x H 270



Аксессуары

	Елемент забору палива	Код
		PR001

	Гнучка антистатична труба Ø 50 (мінімальне замовлення 20mb)	Код
		ТВ0001

	Сепаратор попелу	Код
		PRC01

	Збірник WX10 з приводом	Код
		WX1003

	Ручний розподільник забору палива	Код
		PR0013

	Збірник проміжний	Код
		WX1005



ВЕНТИЛЯТОР WX10C

Пневматична система WX10C для транспортування сипучих матеріалів автоматичним способом з мінімальним обслуговуванням, який співпрацює з сепаратором попелу.

- ⇒ ІДЕАЛЬНИЙ ДЛЯ МАЛИХ ТА СЕРЕДНІХ ПОТУЖНОСТЕЙ КОТЛІВ
- ⇒ АВТОМАТИЧНА РОБОТА
- ⇒ СПІВПРАЦЮЄ З БІЛЬШІСТЮ ОБЛАДНАННЯ
- ⇒ ПОГОДИННЕ ПРОГРАМУВАННЯ
- ⇒ ВІДДАЛЕНЕ КЕРУВАННЯ 3G/LAN

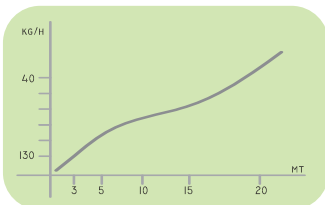
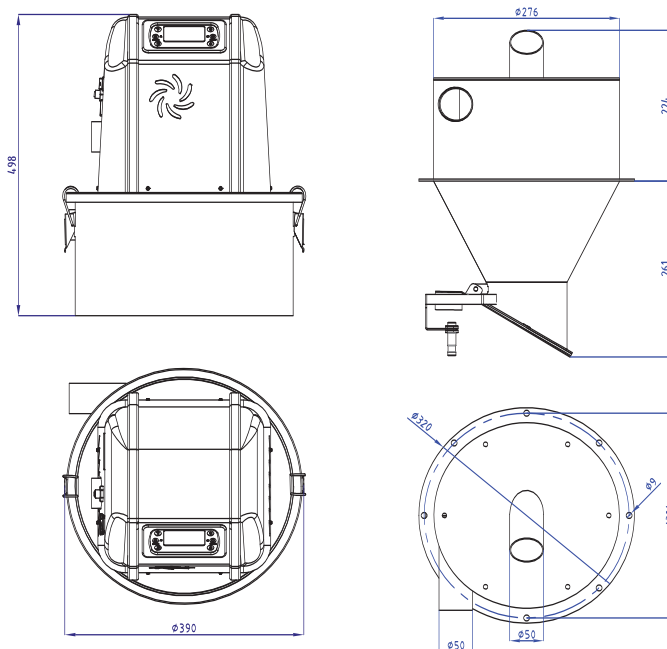
В комплекті

- ◆ Регулятор роботи lcd
- ◆ Фільтр поліестер
- ◆ Датчик рівня
- ◆ Збірник розвантаження
- ◆ Кабель живлення 2 м
- ◆ Кабель для датчика 10 м

Збільшений циклон

Запатентована система очищення фільтра

МОДЕЛЬ	Одиниця	WX10
Електрична потужність	W	1500
Напруга	V	110/220
Частота	Hz	50/60
Об'єм збірника розвант.	lt	6
Розрідження max	Mbar	275
Тип фільтра	/	Поліестер
Обудова	Матеріал	Сталь / ABS
Вага	kg	23
Розміри	mm	390 x 390 x H 498
Труба IN/OUT	mm	Ø 50
Розміри збірника	mm	Ø 280 x H 470



Аксессуары

	Резинове з'єднання для труби Ø50	Код
		MG50E

	Кабель датчика 20 м	Код
		CV20

	Автоматичний розподільник для пунктів забору палива	Код
		SPAUT04

	Дифузор	Код
		SL0001

	Комплект віддаленого керування LAN/3G	Код
		KTE3G

	Збірник проміжний	Код
		WX1005



ВЕНТИЛЯТОР WX15

Пневматична система WX15 для транспортування сипучих матеріалів автоматичним способом з мінімальним обслуговуванням.

- ⇒ ІДЕАЛЬНИЙ ДЛЯ МАЛИХ ТА СЕРЕДНІХ ПОТУЖНОСТЕЙ КОТЛІВ
- ⇒ АВТОМАТИЧНА РОБОТА
- ⇒ СПІВПРАЦЮЄ З БІЛЬШІСТЮ ОБЛАДНАННЯ
- ⇒ ПОГОДИННЕ ПРОГРАМУВАННЯ
- ⇒ ВІДДАЛЕНЕ КЕРУВАННЯ 3G/LAN



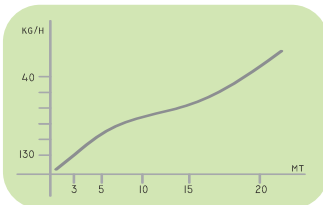
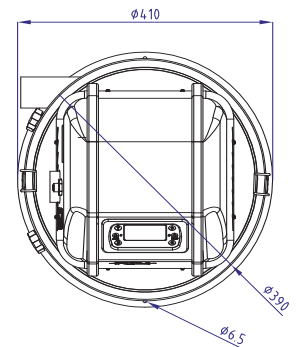
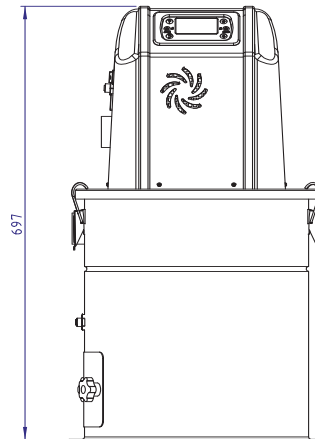
NOWY SYSTEM CZYSZCZENIA
+30% EFEKTYWNOŚCI

В комплекті

- ◇ Регулятор роботи lcd
- ◇ Фільтр поліестер
- ◇ Датчик рівня
- ◇ Збірник розвантаження
- ◇ Кабель живлення 3 м

innovation for clean air

МОДЕЛЬ	Одиниця	WX15
Електрична потужність	W	1500
Напруга	V	230
Частота	Hz	50
Об'єм збірника розвант.	lt	7
Розрідження max	Mbar	275
Тип фільтра	/	Поліестер
Обудова	Матеріал	Вуглецева сталь
Вага	kg	24
Розміри	mm	390 x H700
Труба IN/OUT	mm	Ø 50



Аксессуары

	Елемент забору палива	Код PR0001
--	-----------------------	---------------

	Проміжний збірник	Код WX1005
--	-------------------	---------------

	Елемент забору з BIG-BAG	Код PR3669
--	--------------------------	---------------

	Стінний перехід	Код PP0004
--	-----------------	---------------

	Ручний розподільник	Код PR0013
--	---------------------	---------------

	Обжимний хомут	Код FS0001
--	----------------	---------------



ВЕНТИЛЯТОР WX52BFR

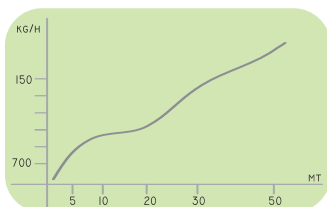
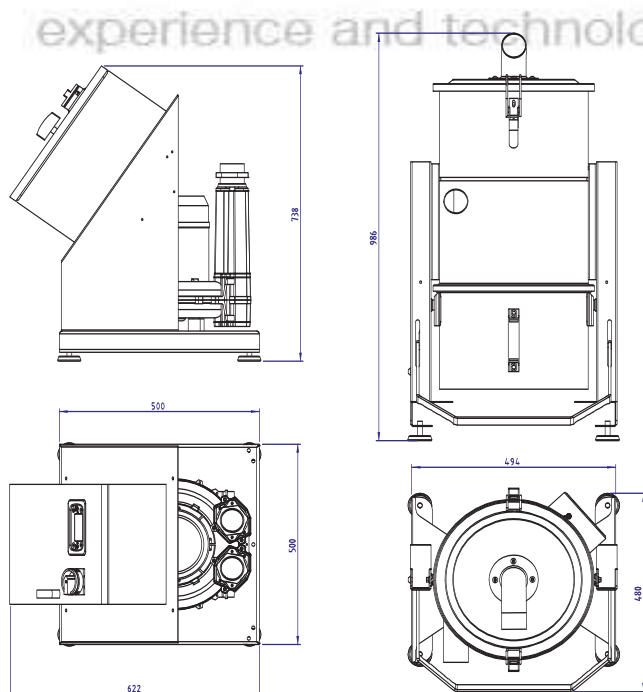
Пневматична система WX52BFR уможливує транспортування гранул на великі віддалі з продуктивністю 500 kg/h.

- ⇒ ІДЕАЛЬНИЙ ДЛЯ СЕРЕДНІХ ТА ВЕЛИКИХ КОТЛІВ
- ⇒ АВТОМАТИЧНА РОБОТА
- ⇒ СПІВПРАЦЮЄ З БІЛЬШІСТЮ ОБЛАДНАННЯ
- ⇒ ПОГОДИННЕ ПРОГРАМУВАННЯ
- ⇒ ОХОРОНА ДВИГУНА ЗА ВИКОРИСТАННЯ ПЛАВНОГО СТАРТУ
- ⇒ МОЖЛИВІСТЬ ДОВГОТРИВАЛОЇ РОБОТИ 24h/24

В комплекті

- ◇ Шафа керування з електронним регулятором
- ◇ Самоочисний фільтр
- ◇ Датчик рівня
- ◇ Збірник розвантаження
- ◇ Кабель двигуна 10 м

МОДЕЛЬ	Одиниця	WX52BFR	WX52BFR-T
Електрична потужність	kW	1,5	1,5
Напруга	V	230 (falownik)	380 (soft start)
Частота	Hz	50	50
Об'єм збірника	l	6	6
Розрідження max	Mbar	275	250
Тип фільтра	/	Самоочисний	
Тиск компресора	Повітря	6 bar	
Обудова	Матеріал	Вуглецева сталь	
Вага	kg	95	95
Розміри	mm	500x 500 x H 700	500x 500 x H 700
Труби IN/OUT Ø	mm	Ø 50	Ø 50
Розміри фільтр. елемента	mm	Ø 360 x H 1000	



Аксессуары

	Елемент забору палива	Код PR001
--	-----------------------	--------------

	Труба гнучка антистатична Ø 50 Мінімальне замовлення 20m)	Код ТВ0001
--	---	---------------

	Компресор 6 l	Код EINE01
--	---------------	---------------

	Дифузор	Код SL0001
--	---------	---------------

	Коліно 90° до сепаратора	Код CA5001
--	--------------------------	---------------

	Сепаратор	Код PRC01
--	-----------	--------------



СИСТЕМА ЧИЩЕННЯ
AIR-JET



ЧАСТОТНИК/ SOFT START

ЦІЛОДЕННА РОБОТА
24h/24

ВНУТР. ЦИКЛОН

ВЕНТИЛЯТОР WX52

Пневматична система WX52 уможливує транспортування гранул на великі віддалі з продуктивністю до 500 kg/h.

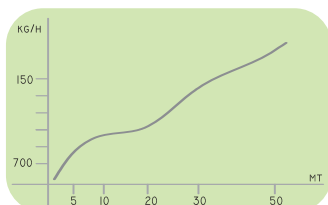
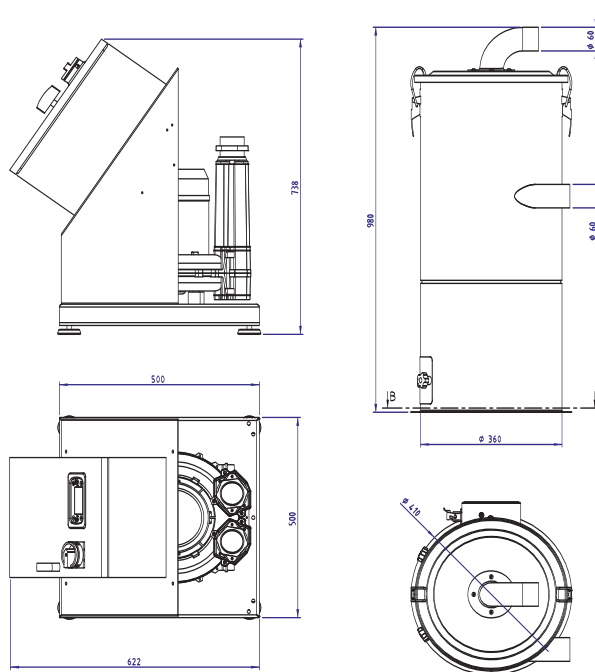
- ⇒ ІДЕАЛЬНИЙ ДЛЯ СЕРЕДНІХ ТА ВЕЛИКИХ КОТЛІВ
- ⇒ АВТОМАТИЧНА РОБОТА
- ⇒ СПІВПРАЦЮЄ З БІЛЬШІСТЮ ОБЛАДНАННЯ
- ⇒ ПОГОДИННЕ ПРОГРАМУВАННЯ
- ⇒ ОХОРОНА ДВИГУНА ЗА ВИКОРИСТАННЯ ПЛАВНОГО СТАРТУ
- ⇒ МОЖЛИВІСТЬ ДОВГОТРИВАЛОЇ РОБОТИ 24h/24

В комплекті

- ◇ Шафа керування з електронним регулятором
- ◇ Самоочисний фільтр
- ◇ Датчик рівня
- ◇ Збірник розвантаження
- ◇ Кабель двигуна 10 м

innovation for clean air

МОДЕЛЬ	Одиниця	WX52	WX52i
Електрична потужність	kW	1,5	2,2
Напруга	V	380 (soft start)	220 (inverter)
Частота	Hz	50	50
Об'єм збірника	l	12	
Розрідження max	Mbar	250	275
Тип фільтра	/	Самоочисний	
Тиск компресора	Повітря	6 bar	
Обудова	Матеріал	Вуглецева сталь	
Вага	kg	95	97
Розміри	mm	500x 500 x H 700	
Труби IN/OUT Ø	mm	Ø 60	
Розміри збірника	mm	Ø 360 x H 1000	



Акcesуари

	Комплект віддаленого керування LAN/3G	Код KTE3G
--	---------------------------------------	--------------

	Автоматичний розподільник для пунктів забору палива	Код SPAUT04
--	---	----------------

	Сепаратор	Код PRC15
--	-----------	--------------

	З'єднання компресійне Ø50	Код FS0002
--	---------------------------	---------------

	Ручний розподільник палива	Код PR0013
--	----------------------------	---------------

	Збірник проміжний	Код WX1005
--	-------------------	---------------



ВЕНТИЛЯТОР WX55

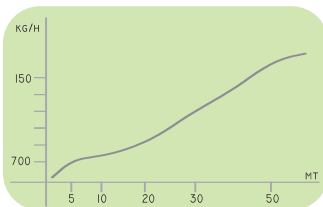
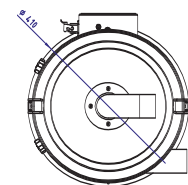
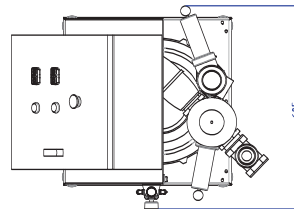
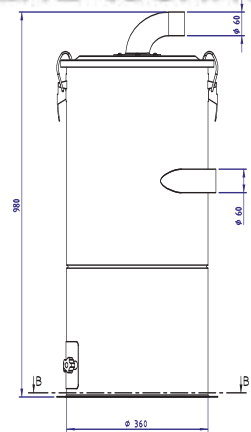
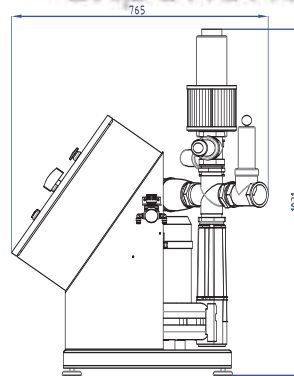
Пневматична система WX52 уможливує транспортування гранул на великі віддалі з продуктивністю до 700 kg/h.

- ◇ Шафа керування з електронним регулятором
- ◇ Самоочисний фільтр
- ◇ Датчик рівня
- ◇ Збірник розвантаження
- ◇ Кабель двигуна 10 м

В комплекті

- ◇ Шафа керування з електронним регулятором
- ◇ Самоочисний фільтр
- ◇ Датчик рівня min/max
- ◇ Збірник розвантаження
- ◇ Кабель датчика 20 м
- ◇ Клапан відключення

МОДЕЛЬ	Одиниця	WX55	WX60i
Електрична потужність	kW	3	4
Напруга	V		380
Частота	Hz		50
Об'єм збірника	lt		12
Розрідження max	Mbar	275	325
Тип фільтра	/	Самоочисний	
Тиск компресора	Повітря	6 bar	
Обудова	Матеріал	Вуглецева сталь	
Вага	kg	105	107
Розміри	mm	600x 600 x H 1300	600x 600 x H 1300
Труби IN/OUT Ø	mm	Ø 60	
Розміри збірника	mm	Ø 360 x H 1000	



Акcesуари

	Редукція труби Ø60 на Ø 50	Код RI0050
--	-------------------------------	---------------

	Клапан випорожнення труби	Код VLS001
--	---------------------------------	---------------

	Труба стальна оцинкована Ø 50	Код ТВ0002
--	----------------------------------	---------------

	Двохходовий клана лінії пелети	Код VAY-P
--	-----------------------------------	--------------

	Коліно 90° сепаратора	Код CA5001
--	--------------------------	---------------

	Двохходовий клапан лінії повітря	Код VAY-V
--	-------------------------------------	--------------



СТАЛЕВИЙ БУНКЕР

Паливний бункер моделі SUM ідеаний для всіх наших пневматичних систем.

- ⇒ ШВИДКЕ ПІДКЛЮЧЕННЯ ТРАНСПОРТУВАЛЬНИХ ТРУБ
- ⇒ ВИКОНАНИЙ З ОЦИНКОВАНОЇ СТАЛІ
- ⇒ ПІДХОДИТЬ ДО БІЛЬШОСТІ ВЕНТИЛЯТОРІВ
- ⇒ РУЧНЕ НАПОВНЕННЯ
- ⇒ ОХОРОННА СІТКА

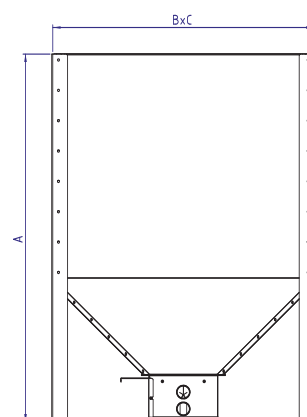
В комплекті

- ◇ Елемент забору з інспекційним прямком
- ◇ Монтажний набір



innovation for clean air

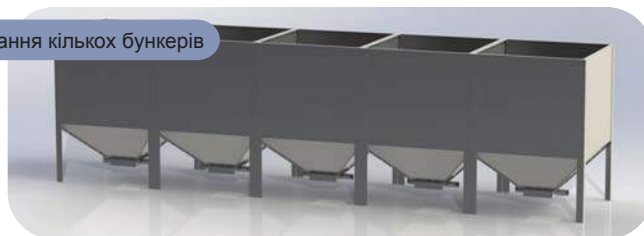
Код	Об'єм (м ³)	Вага пелети кг	Висота А(см)	Розміри ВxС (см)	Спосіб забору
SL0001M	1	650	140	103x103	пневматичний
SL0001M	1	650	140	103x103	Шнек (0,18kw)
SL0015M	1.5	975	190	103x103	пневматичний
SL0015M	1.5	975	190	103x103	Шнек (0,18kw)
SL0003M	3	1950	190	103x206	пневматичний
SL0003M	3	1950	190	103x206	Шнек (0,18kw)



SL003M з комплектом завантаження з цистерни



Об'єднання кількох бункерів



Акcesуари

	Модуль пневматичного забору	Код
		PR00ES

	Модуль для збільшення бункера 0,5 м ³	Код
		ES0050

	Модуль шнекового забору	Код
		CE00WX

	Охоронна сітка	Код
		GR0001

	Комплект до завантаження з цистерни (для моделі SL0001M)	Код
		KITSUM1

	Комплект до завантаження з цистерни (для моделі SL0003M)	Код
		KITSUM2



ТКАНИНА ФІЛЬТРУЮЧА



ПОЛОТНО З ПОЛІЕСТЕРУ HT
(5500 N/5cm)

ТКАНИННИЙ БУНКЕР

Бункер для пелет моделі SIT - це професійне розв'язання, яке підходить до всіх наших пневматичних систем. Ідеальне для підвалів та зачинених приміщень. Можливість підключення систем пневматичного і шнекового забору.

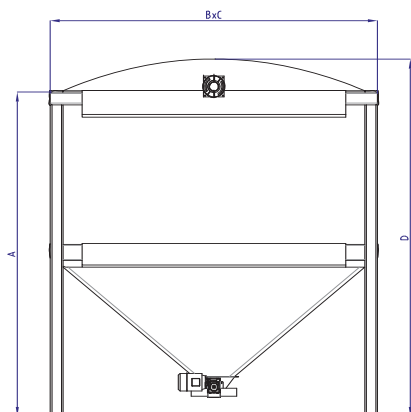
- ⇒ ШВИДКЕ ПІДКЛЮЧЕННЯ ТРАНСПОРТУВАЛЬНИХ ТРУБ
- ⇒ ДНО ВИКОНАНЕ З ОЦИНКОВАНОЇ СТАЛІ
- ⇒ СПІВПРАЦЮЄ З БІЛЬШІСТЮ ВЕНТИЛЯТОРІВ
- ⇒ НАПОВНЕННЯ ЧЕРЕЗ КОМПЛЕКТ ТИПУ STORZ

⇒ ТКАНИНА З ПОЛІЕСТЕРУ АНТИСТАТИЧНОГО ГУСТИНОЮ 355 gr/m² ⇒ ПОСТАЧАЄТЬСЯ В ЕЛЕМЕНТАХ ДЛЯ МОНТАЖУ

В комплекті

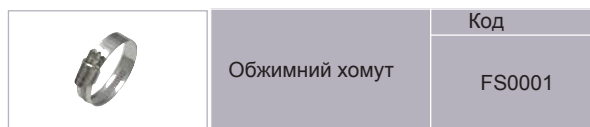
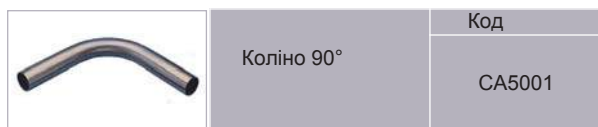
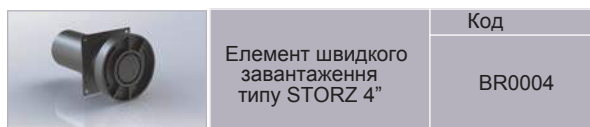
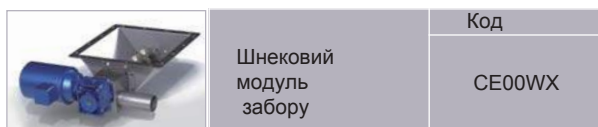
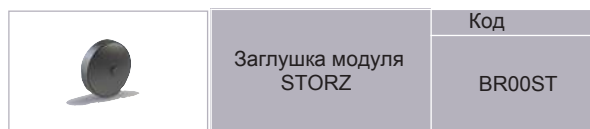
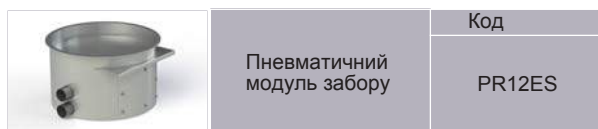
- ◇ Отвір для ручного завантаження
- ◇ Монтажний комплект
- ◇ Комплект для швидкого завантаження типу storz 4

Код	Об'єм (м ³)	Вага пелети(t)	Висота А (см)	Розмір ВхС (см)	Висота D (см)	Спосіб забору
SIT5	5.3	3.2	220	207x207	232	пневматичний
SIT5-C	5.3	3.2	220	207x207	232	Шнек (0,18kw)
SIT8	6.7	4	230	240x240	235	пневматичний
SIT8-C	6.7	4	230	240x240	235	Шнек (0,18kw)
SIT10	10	6	250	250x250	255	пневматичний
SIT10-C	10	6	250	250x250	255	Шнек (0,18kw)



На замовлення можна замовити бункер 30м³

Акcesуари





ПАНЕЛЬ ДЛЯ ШВИДКОГО МОНТАЖУ



СТАЛЬНИЙ БУНКЕР ВОСЬМИГРАННИЙ

Восьмигранний бункер для пелет - це розв'язання, яке підходить до всіх наших пневматичних систем. Ідеальне для підвалів та зачинених приміщень.

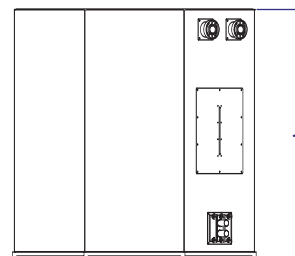
- ⇒ ШВИДКЕ ПІДКЛЮЧЕННЯ ТРАНСПОРТУВАЛЬНИХ ТРУБ
- ⇒ ВИКОНАНИЙ З ОЦИНКОВАНОЇ СТАЛІ
- ⇒ СПІВПРАЦЮЄ З БІЛЬШІСТЮ ВЕНТИЛЯТОРІВ
- ⇒ НАПОВНЕННЯ ЧЕРЕЗ КОМПЛЕКТ ТИПУ STORZ
- ⇒ РУЧНИЙ РОЗПОДІЛЬНИК В КОМПЛЕКТІ
- ⇒ ПОСТАВЛЯЄТЬСЯ В ЕЛЕМЕНТАХ ДО МОНТАЖУ
- ⇒ ДУЖЕ ШВИДКИЙ МОНТАЖ
- ⇒ ВЛАЗ ДО РУЧНОГО ЗАВАНТАЖЕННЯ

ПІДСТАВКА З ДЕРЕВ'ЯНОЇ ПЛИТИ

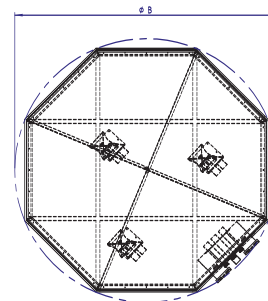


innovation for clean air

Код	Об'єм (м ³)	Вага пелети (t)	Висота А (см)	Діаметр Ø В (см)	К-сть елем. забору
ESA160-16	2.6	1.56	165	160 (8 граней)	3 елементи забору
ESA160-19	3	1.8	195	160 (8 граней)	3 елементи забору
ESA200-16	4.3	2.58	165	200 (8 граней)	3 елементи забору
ESA200-19	5	3	195	200 (8 граней)	3 елементи забору
ESA250-16	6.9	4.14	165	250 (граней)	4 елементи забору
ESA250-19	8	4.8	195	250 (10 граней)	4 елементи забору



Повна серія бункерів



Акcesуари

	Елемент забору	Код
		PR0001

	Заглушка типу STORZ	Код
		BR00ST


	Труба стальна щинкована Ø 50	Код
		TB0002

	Елемент швидкого завантаження типу STORZ 4"	Код
		BR0004


	Розподільник автоматичний для пунктів забору	Код
		SPAUT04


	Резинова прокладка антивібраційна	Код
		GR0001


ЗАМІННІ ЕЛЕМЕНТИ


	Однофазний двигун	Код
		MBP015


	Фільтр WX52/BFR	Код
		CAR218H26


	Електроклапан	Код
		ELE001

	Датчик палива	Код
		SENSO1

	Щітки двигуна	Код
		MSP015

	Регулятор	Код
		CEQ001

	Прокладка бункера WX5	Код
		GRZ005

	Прокладка збірника WX10-10C-15-52	Код
		GRZ010

	Фільтр WX11	Код
		WX11-FPC



na

innovation for clean air

DENA ASPIRAZIONI INDUSTRIALI

Sede legale:
Via Del Mancino, 106 Lanciano (CH)-
ITALY
Імпортер:
ТОВ Хейцтехнік
47720, с.Петриків, вул. Об'їзна 12/25.1
тел. +38 0352 4344044



dena

experience and technology innovation for clean air

DYSTRYBUTOR: