



Q PLUS AGRO B



Q PLUS AGRO

ІНСТРУКЦІЯ ОБСЛУГОВУВАННЯ
МОНТАЖУ ТА КОРИСТУВАННЯ.

DEKLARACJA ZGODNOŚCI
PRZEDSIĘBIORSTWO PRODUKCYJNE
HEIZTECHNIK
SPÓŁKA Z OGRANICZONĄ ODPOWIEDZIALNOŚCIĄ SP. K.

Deklaruję z pełną odpowiedzialnością, że kotły centralnego ogrzewania

Q PLUS AGRO/Q PLUS AGRO B o mocy od 30 do 300 kW

wytwarzane są zgodnie z wymienionymi dyrektywami:

Dyrektywa 2006/42/WE - Maszyny

Dyrektywa 2006/95/WE - Urządzenia elektryczne niskonapięciowe

Dyrektywa 2004/108/WE - Kompatybilności elektromagnetycznej

spełnia wymagania art. 3 pkt. 3:

Dyrektywy 97/23/WE - Urządzenia ciśnieniowe

w oparciu o przyjęte do oceny następujące normy:

PN-EN 303-5, PN-91/B-02413;

PN-EN ISO 12100-1; PN-EN ISO 12100-2; PN-EN ISO 14121-1

Potwierdzeniem tego jest znak



umieszczony na urządzeniu

Ponadto kotły spełniają kryteria standardu energetyczno-ekologicznego stawiane kotłom niskotemperaturowym małej mocy na paliwo stałe.

A handwritten signature in blue ink that reads 'Zdzisław Kulpan'.

Zdzisław Kulpan
Prezes Zarządu

Skarszewy 01.04.2013

Зміст

Вступ.....	4
Рекомендації.....	4
Застосування котлів.....	4
Паливо.....	5
Підбір котла до інсталяції.....	5
Характеристика котлів.....	5
Схеми та розміри котлів Q PLUS AGRO.....	6
Схеми та розміри котлів Q PLUS AGRO B.....	7
Комплектація котлів.....	8
Транспортування котла.....	8
Розміщення котла.....	8
Система опалення.....	10
Підключення котла до інсталяції центрального опалення.....	10
Підключення димохода.....	13
Монтаж установки.....	14
Підключення до електричної мережі.....	14
Перший пуск котла.....	14
Обслуговування котла.....	15
Консервація котла.....	16
Заміна шнура ізоляційного в дверках.....	16
Аварійне затримання котла.....	16
Умови безпеки.....	17
Охорона навколишнього середовища.....	17
Важливі рекомендації.....	17
Ризик експлуатації.....	17
Умови безпечної експлуатації котла.....	18
Приклади підключення.....	19
Неполадки та методи їх усунення.....	20
Гарантія.....	20

Вступ

Компанія "Heiztechnik" вдячна Вам за покупку котлів нашої марки.

Котли серії **Q PLUS AGRO/Q PLUS AGRO B** призначені для спалювання **СОЛОМИ В ТЮКАХ АБО КРУГАХ** (в залежності від моделі), а також як замінного палива, **ДЕРЕВИНИ**.

Завдяки новаторській конструкції, а також застосуванню у виробничому процесі найновіших досягнень в галузі обробки сталі, ми створили продукцію, яка дає дешеву енергію для державних установ і господарських об'єктів з площею до 3000 м². Проектуючи котли серії **Q PLUS AGRO/Q PLUS AGRO B** ми хотіли задовільнити потреби споживачів, тому спиралися на багатолітній досвід інженерів компанії та побажання користувачів. Це призвело до створення простої в обслуговуванні продукції з високим ККД, що в межах 86%.

ЦЯ ІНСТРУКЦІЯ ПОДАЄ НАГЛЯДНІ РЕКОМЕНДАЦІЇ СТОСОВНО МОНТАЖУ, ВИКОРИСТАННЯ І ПРАВЛЬНОЇ ЕКСПЛУАТАЦІЇ КОТЛА.

ПЕРЕД МОНТАЖЕМ ТА ВВЕДЕННЯМ В ЕКСПЛУАТАЦІЮ КОТЛА ПРОСИМО ДЕТАЛЬНО ОЗНАЙОМИТИСЯ З ЦІЄЮ ІНСТРУКЦІЄЮ.

Гарантією правильної і довголітньої роботи котла є дотримання вимог інструкції.

Дане обладнання відповідає вимогам ДСТУ 2326-93 (ГОСТ 20548-93)

Рекомендації

Вступні рекомендації

- ⌘ Перевірка продукту та комплектності постачання
- ⌘ Ознайомлення з інструкцією обслуговування котла та автоматики
- ⌘ Перед монтажем потрібно ознайомитись з рекомендаціями стосовно монтажу котла.

УВАГА!

- ⌘ Під час транспортування, потрібно подбати про безпеку проти механічного пошкодження..
- ⌘ Котел до початку монтажу повинен зберігатися в накритому та сухому місці.
- ⌘ Підключення котла до електрики, водної інсталяції і димаря, повинен бути виконаний згідно існуючих норм та правил.
- ⌘ Виробник не несе відповідальності за неналежний монтаж установки.
- ⌘ У випадку аварійної ситуації, користувач повинен негайно зв'язатися з авторизованим сервісом.
- ⌘ Некваліфікований підхід може призвести до пошкодження котла.
- ⌘ Замінні запчастини, потрібно використовувати тільки оригінальні.
- ⌘ Гарантія на щільність корпусу (бляхи і швів) є надана на період три роки. На автоматику і вентилятор ми надаємо дволітню гарантію.
- ⌘ Гарантія не обіймає частини експлуатаційні, такі як, чавунна решітка, ущільнюючий шнур, ізоляційні мати, різці, шурупи та запобіжники.

Застосування котлів

Q PLUS AGRO/Q PLUS AGRO B є сталевим, низькотемпературним, водяним котлом, призначеним для обігріву об'єктів з потребами тепла у межах від 20 до 300 кВт, а також з співпрацею водонагрівача. Спалювання палива відбувається з використанням вентилятора, керованого за допомогою регулятора мікропроцесорного, який одночасно управляє елементами інсталяції.

УВАГА!

Котли можуть працювати лише в обігрівальній системі відкритого типу та із погляду на динаміку спалювання, в комплекті з буфером тепла.

ПАЛИВО

Q PLUS AGRO - основним паливом котла являється солома в тюках. Замінним паливом може виступати деревина.

Q PLUS AGRO B - основним паливом котла являється солома в кругах. Замінним паливом може виступати деревина.

Використання палива низької якості приводить до ускладнення експлуатації котла, та зниження технічних показників.

Підбір котла до інсталяції

Правильний підбір потужності котла визначається методом розрахунку тепловтрат будинку, підземних магістралей, втрат тепла на інфільтрацію повітря в приміщенні та нагрівання гарячої води для користування споживачем.

Розрахунок здійснюється згідно з державними будівельними нормами та правилами ДБН В.2.6-31:2006.

Неправильний підбір потужності котла впливає на його економію і ефективність його роботи!

Компанія «Heiztechnik» не несе відповідальності за вибір потужності котла!

Характеристика котлів

- 1. Конструкція котлів** виконана з високоякісної, атестованої сталі. Обудова виконана з бляхи, що пофарбована порошковою фарбою.
- 2. Будова**

Всі котли серії **Q PLUS AGRO/Q PLUS AGRO B** складаються з двох діючих частин розділених водяними перегородками. У нижній частині корпусу знаходиться топковий відсік, а в верхній частині корпусу котла знаходиться теплообмінник, в склад якого входить водяна колона, дві водяні перегородки, що входять в плащ водяний та горизонтальні труби, що входять в димопровід.

В верхній частині котла знаходяться двері для чищення.

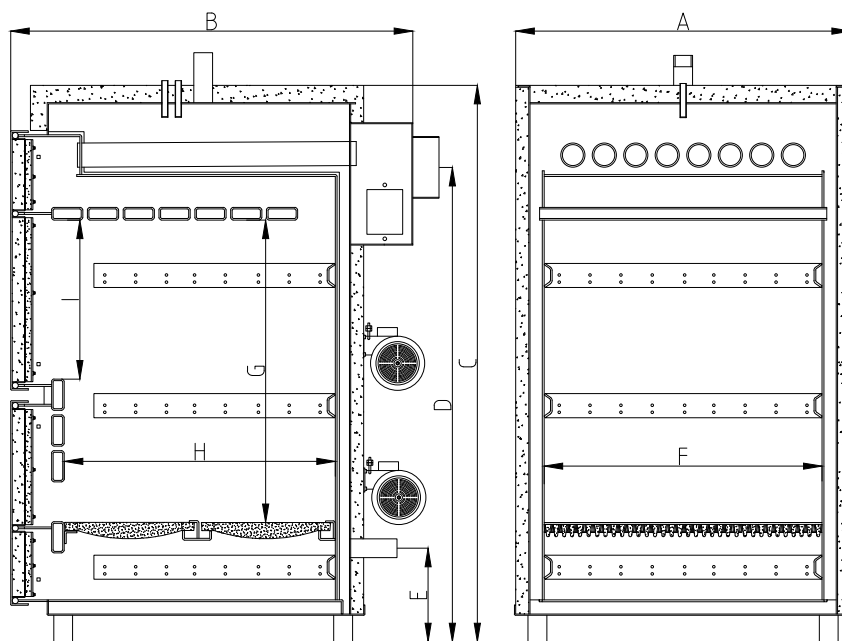
В нижній частині котла знаходиться отвір з дверима для попелу.

У котлах **Q PLUS AGRO/Q PLUS AGRO B** спалювання настає у топковому відсіку. Далі продукти спалювання керовані в задню частину відсіку та віддавши тепло водяним колонам спочатку пропливає до передньої частини котла а потім через горизонтальні колони до димопроводу.

- 3. Подача та повернення води з котла** виконані з труб зовнішнього діаметру $\varnothing 2''$.
- 4. Димопровід** діаметром 200 mm - 350 mm, розміщений в задній частині котла.
- 5. Для наповнення** або зливу води призначена різьба зовнішнього діаметру $\varnothing 3/4''$ та знаходиться в задній частині котла.

Увага! Забороняється відкриття дверей котла під час експлуатації. Можливий вибух горючих газів, що виділяються під час горіння.

Q PLUS AGRO

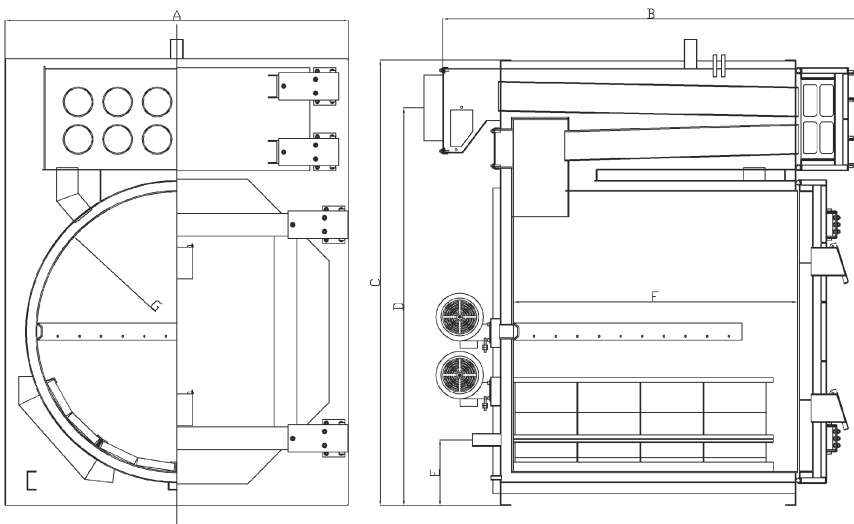


Q PLUS AGRO - Розміри котлів та технічні дані

Потужність	Діапазон потужності	Мін. тяга димоходу	Макс. температура роботи	Об'єм водяний	Під'єднання інсталяції	Діаметр димоходу	Вага котла	Об'єм топки	А - ширина котла	В - глибина корп.	С - висота корп.	Д - висота до осі димоходу	Е - висота до осі повернення	F - ширина топки	G - висота топки	Н - глибина топки	І - висота отвору завантаження
kW	kW	Pa	°C	L	"	mm	kg	dm ³	cm	cm	cm	cm	cm	cm	cm	cm	cm
30	20 - 30	22	85	260	2 1/2	200	900	350	70	130	180	154	29	50	80	87	51
50	30 - 50	24	85	360	2 1/2	200	1200	620	110	130	180	154	29	90	80	87	51
100	50 - 100	30	85	610	2 1/2	250	1850	1150	110	210	180	154	29	90	80	167	51

Подані параметри можуть відрізнятися від дійсних до 2%. Більше розмірів надоступні на інтернет сторінці. В цілях покращення виробів **Heiztechnik** залишає собі право змін параметрів та комплектації.

Q PLUS AGRO B



Q PLUS AGRO B - Розміри котлів та технічні дані

Потужність	Діапазон потужності	Мін. тяга димоходу	Макс. температура роботи	Об'єм водяний	Під'єднання інсталяції	Діаметр димоходу	Вага котла	A - ширина котла	B - глибина корп.	C - висота корп.	D - висота до осі димоходу	H - глибина топки	G - діаметр топки
kW	kW	Pa	°C	L	"	mm	kg	cm	cm	cm	cm	cm	cm
150	50 - 150	28	85	1300	2 1/2	350	2200	183	216	226	211	150	148
300	100 - 300	30	85	2200	2 1/2	350	3500	183	357	226	211	269	148

Подані параметри можуть відрізнятись від дійсних до 2%. Більше розмірів надоступні на інтернет сторінці. В цілях покращення виробів **Heiztechnik** залишає собі право змін параметрів та комплектації.

Комплектація котлів

1. Котел Q PLUS AGRO/Q PLUS AGRO B

- інструкція обслуговування з гарантійним талоном,
- корпус котла,
- вентилятори,
- автоматика,
- щітка, шкрабачка,

В комплект поставки може входити різного виду елементи керування, в залежності від виду котла та наміру користувача.

Інсталяція котла:

Роботи, пов'язані з інсталяцією повинні бути виконані кваліфікованими особами. Котельня, в якій буде змонтований котел, повинна бути виконана згідно з проектом, а також з дотриманням норм та правил ДБН В.2.5-77:2014.

Інсталяція котла повинна бути виконана згідно з нормами та правилами, а також з інструкцією монтажу. За шкоду, яка може виникнути з причини неправильного монтажу інсталяції, виробник відповідальності не несе.

Рекомендовані пристрої безпеки та місця їх монтажу:

- Компенсаційний бак відкритої системи.
- Температурний датчик води розміщений у вимірювальному отворі. Отвір знаходиться неподалік подаючого патрубку інсталяції (потрібно унеможливити випадкове висування)

Транспортування

Підймання і опускання котла повинно виконуватись з допомогою механічних підйомників. При перевезенні котла потрібно подбати про його стійкість на платформі транспортного засобу, за допомогою пасів або дерев'яних клинів. Котел потрібно транспортувати у вертикальному положенні. У протилежному випадку може пошкодитись сталевий плащ ізоляції котла.

Розміщення котла

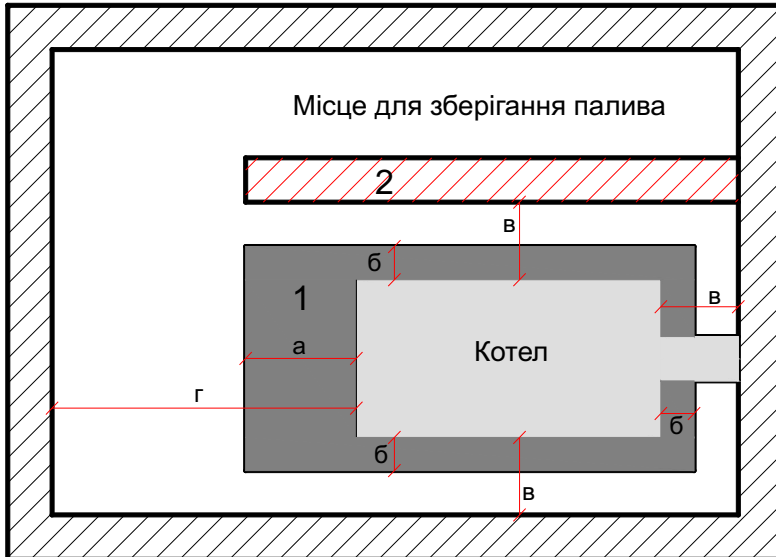
Після доставки котла на місце монтажу, потрібно перевірити комплектність, а елементи які постачаються окремо підключити згідно з інструкцією обслуговування (шнек, бункер, вентилятор, регулятор). Котел повинен бути, встановлений на відстані від стін щонайменше 400 мм. Мінімальна відстань попереду котла з сторони дверей повинна бути не менше 1000 мм. Також потрібно вибрати безпечну відстань від легкозаймистих матеріалів, а також електричної і газової інсталяції.

Рекомендується, щоб котел був посаджений на цоколі, виконаному з негорючих матеріалів, ширина якого є 100 мм з боків та ззаду, а попереду котла 300 мм. Висота цоколю повинна бути біля 100-150 мм. Абсолютно недопустима є розстановка котла на мокрому або вологому місці або на місці, в якому виступають земляні води (напр. весна, під час повені).

Котельня повинна відповідати нормам (ДБН В.2.5-67:2013) та володіти гравітаційною вентиляцією і допливом свіжого повітря в відповідності до заявки даного котла. Приміщення, в якому встановлене обладнання повинно мати два вентиляційні отвори, один з яких припливний, який знаходиться на відстані 150 мм над підлогою, з площею розрізу щонайменше 200 мм², натомість другий, витяжний, з розрізом не менше ніж 200 мм².

Ці умови є обов'язкові для правильної роботи котла, а також умов безпеки.

Розміщення котла



Мінімальні відступи в котельні:

- 1 – Котел
- 2 – Підвищення з негорючих матеріалів
- 3 - Перегородка з негорючих матеріалів

а – 300 мм
 б – 100 мм
 в – 1000 мм
 г – 2000-3000 мм

УВАГА!

Забороняється застосування в приміщенні котельні механічної вентиляції витяжної. В інших випадках а також для котлів великих потужностей, вентиляція повинна проектуватися уповноваженими особами.

Система опалення

Котли серії **Q PLUS AGRO/Q PLUS AGRO B**, пристосовані до роботи у відкритій системі. З метою уникнення нагромадження надлишкової кількості конденсату, а водночас видовження довговічності котла рекомендується утримувати температуру в котлі **не менше 65°C**, за допомогою трьох або чотирьохходового підмішуючого клапана. Щоб забезпечити найкращу економічність рекомендується застосування клапанів змішуючих на інсталяції. Виробник рекомендує застосування чистої м'якої, а найкраще дистильованої або хімпідготовленої води. Максимально допустимий стовп води **не повинен перевищувати 20 м**.

Підключення котла до системи центрального опалення.

Виконана інсталяція повинна відповідати вимогам та нормам, які стосуються системи.

Робочий тиск котла 2 бар.

Максимально допустимий стовп води не повинен перевищувати 20 м

Котел повинен бути змонтований особою, кваліфікованою в сфері інсталяції ЦО. Котел можна монтувати лише в приміщенні з умовами, які відповідають вимогам ДБН В.2.5-77:2014 «Котельні». Різьби подачі і повернення, виконані діаметром $\varnothing 1\frac{1}{2}$ ". Подаючий трубопровід обігрівальної інсталяції, знаходиться в верхній частині корпусу котла. Повернення води з інсталяції потрібно підключити до різьби, що знаходиться в задній, нижній частині корпусу котла. До різьби $\varnothing 3/4$ " на задній частині корпусу котла потрібно замонтувати запірну арматуру, уможливіваючу злив води з котла. Котел рекомендовано підключити в інсталяцію за допомогою розбірних монтажних елементів.

З цією метою потрібно виконати наступні дії:

- ⌘ Підключити подаючий трубопровід в призначеному для того місці.
- ⌘ Підключити зворотній трубопровід в призначеному для того місці.
- ⌘ Підключити компенсаційний бак.
- ⌘ Наповнити інсталяцію ц.о. водою до моменту одержання переливу з розширювального бака.
- ⌘ Під'єднати регулятор управління та перевірити його роботу.
- ⌘ В разі застосування обігового насоса центрального опалення (рекомендація виробника), виконати приєднання насоса з так званим „гравітаційним способом“, уможливіючи використання інсталяції ц.о. у момент можливої аварії насоса.

Для отримання правильної роботи котла потрібно:

- ⌘ Замонтування в системі котла буферний збірник води з метою складування надлишку тепла під час динамічного спалювання соломи
- ⌘ Ефективно застосувати температуру зворотної води в котел на мінімумі 50°C.
- ⌘ Найбільш ефективна робота котла на межі його номінальної потужності і з температурою води біля 70°C.

Найважливіші вимоги для правильного використання це:

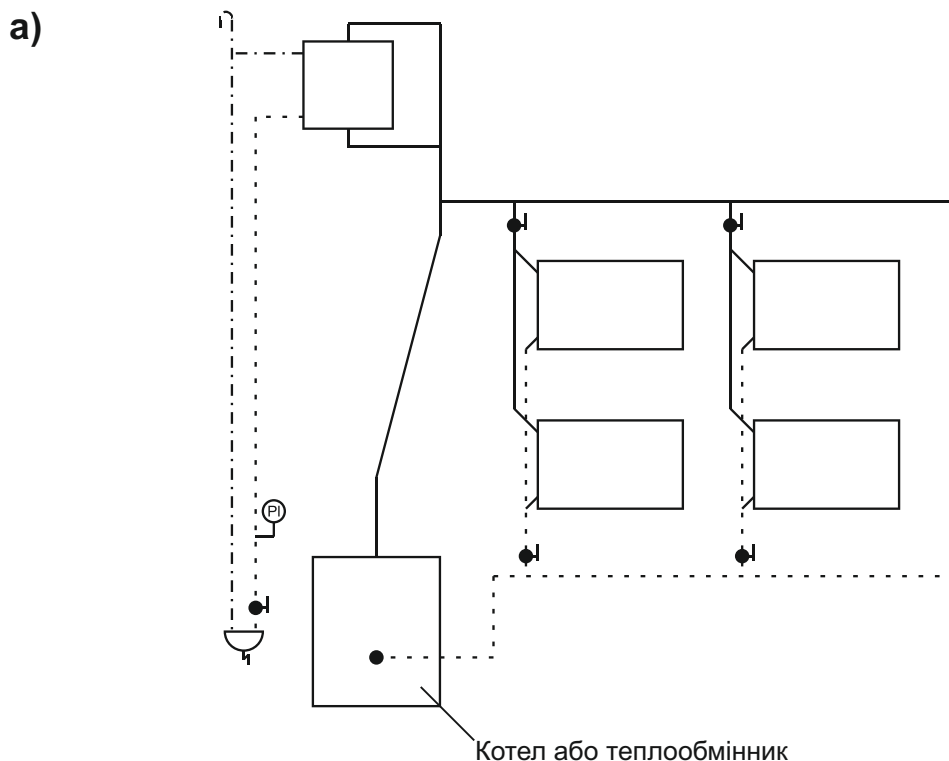
- Розширювальний бак відкритої системи
- Діаметр труби з не меншим діаметром виходу з котла
- Труба розширювального бака, яка контролює перелив води та розповітряння, а також циркуляційна труба, утримує відповідну температури в баку. На трубах безпеки недопустимим є застосування кранів та засувки, труба до бака повинна бути вільна від звужень та гострих кутів.

В разі монтажу в існуючу інсталяцію ц.о., належить перевірити технічний стан (напр. щільність, теплообмінник, арматуру і т.п.). Інсталятор перед монтажем котла зобов'язаний провести перевірку правильності виконання інсталяції і монтажу котла, що є умовою гарантії котла.

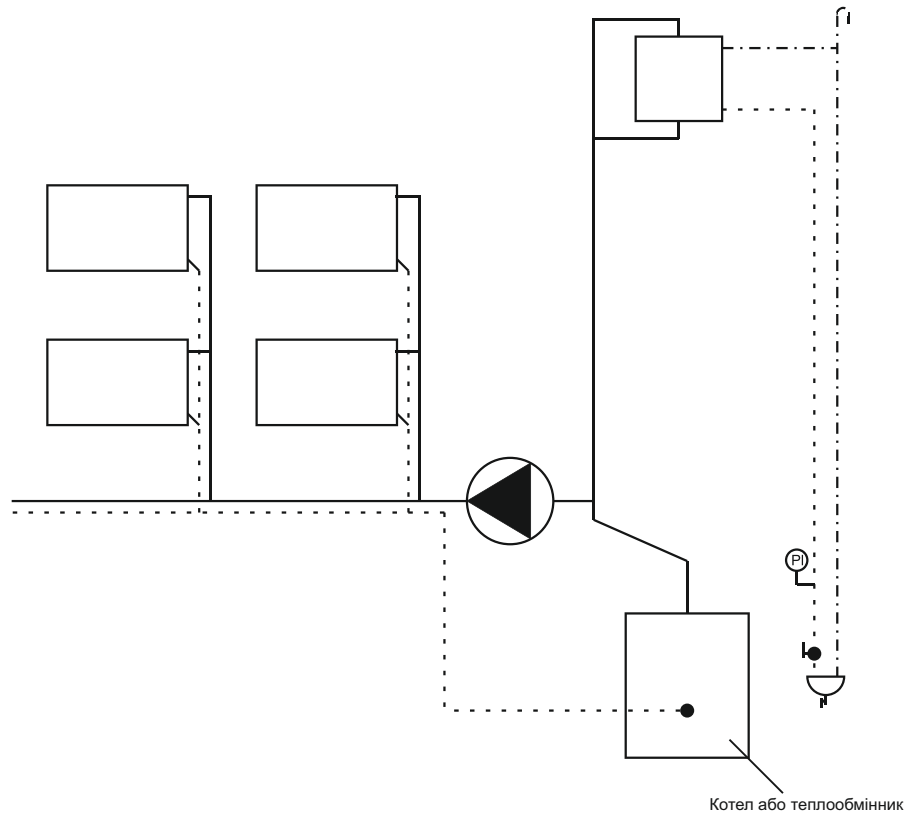
Діаметри труб для підключення котла в відкритій системі

Потужність котла або теплообмінника* [kW]		Труба безпеки [mm]		Труба збірна [mm]	
Від	До	Мінімальний діам.	Внутрішній діам.	Мінімальний діам.	Внутрішній діам.
85	140	40	41,8	25	27,2
140	280	50	53	32	35,9
280	325	65	68,8		
325	510			40	41,8
510	615			50	53

*Для труби збірної (теплова потужність).

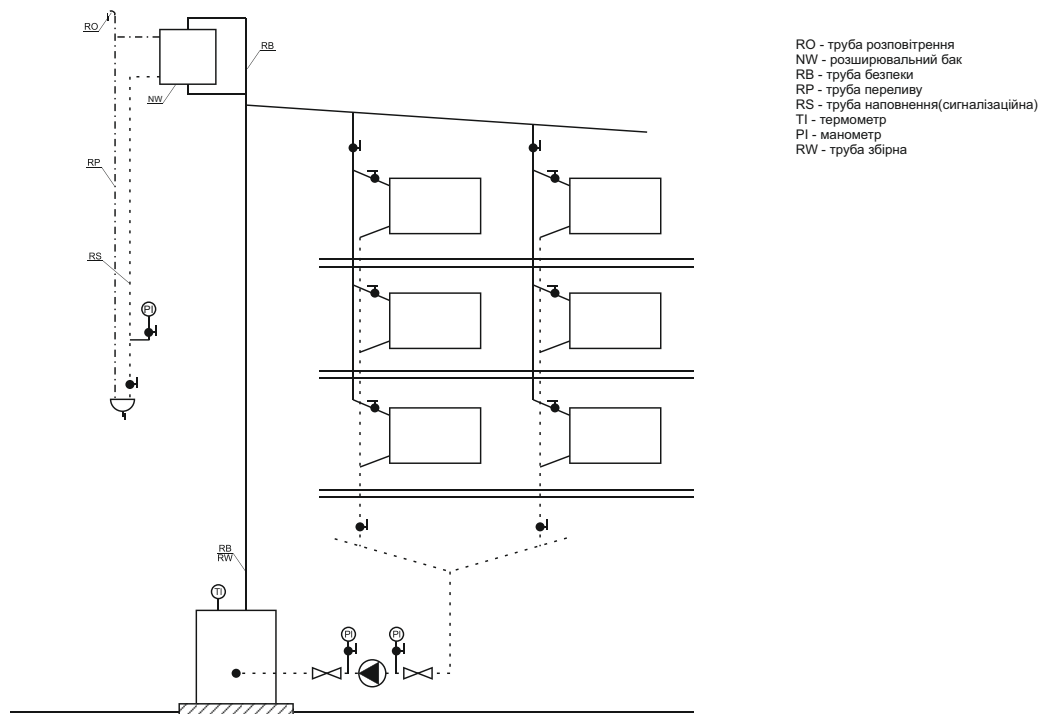


б)



Розміщення компенсційного бака в найвищій точці:

- а) підключення верхнє
- б) підключення нижнє



RO - труба розповітряня
 NW - розширювальний бак
 RB - труба безпеки
 RP - труба переливу
 RS - труба наповнення(сигналізаційна)
 TI - термометр
 PI - манометр
 RW - труба збірна

Схема підключення інсталяції з одним котлом або теплообмінником, підключення верхнє, насос змонтований на поверненні.

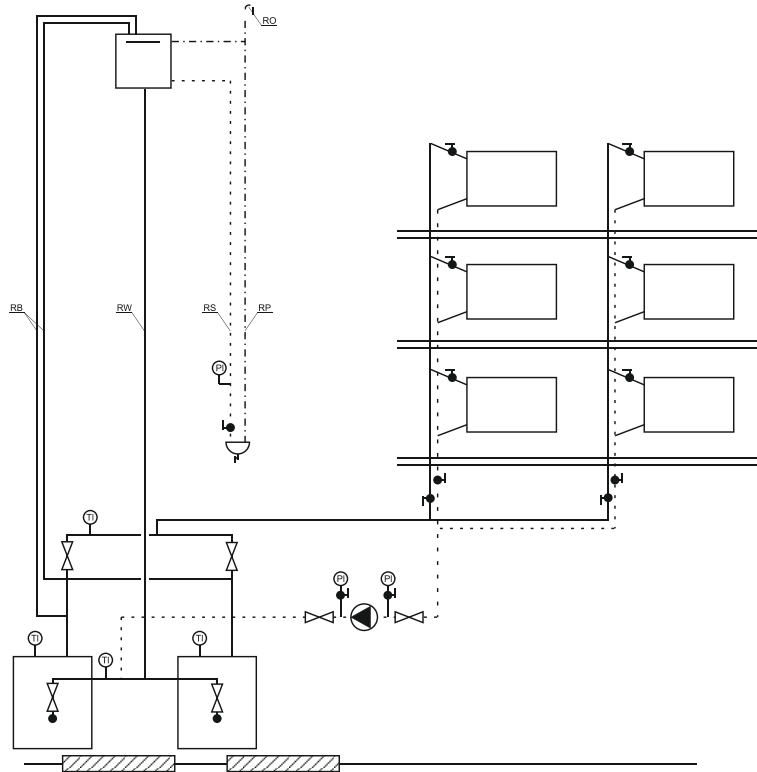


Схема підключення інсталяції з двома котлами або теплообмінниками підключення верхнє, насос на поверненні.

Підключення до комина

Котли в системі центрального обігріву повинні бути під'єднані в самостійний димохідний канал.

Приєднання в димар повинно бути виконане згідно з нормами ДБН В.2.5-67:2013 та уповноваженою фірмою. Важливим впливом на роботу котла або кількох котлів, є висота та січення каналу відповідно до потужності котла. Правильний підбір гарантує безпечну роботу і високу ефективність котла. Неправильний розрахунок димохідного каналу може призвести до забруднення котла та вихід диму в котельню.

Вимоги до тяги котлів, подані в таблиці.

Димохід повинен бути змонтовано з невеликим нахилом у напрямку котла.

Труба повинна бути щільною щоб не було неконтрольований впливу газів. Димопровід від котла не повинен бути довшим ніж 1,5 м.

В разі сталевого неізолюваного димаря, його поверхня розрізу повинна бути збільшена на 20%. Димар повинен випроваджений мін. 50 см від найвищої точки даху. Димохід повинен бути вільний від інших підключень. Стінки димохідного каналу вимагаються гладкі, щільні а також без розірвань і гострих кутів. Термічна ізоляція забезпечує кращу димохідну тягу. Новий димар повинен бути, просушений перед розпалюванням котла.

Всі частини каналів повинні бути виконані з негорючих матеріалів.

Увага!

Виробник котла не бере на себе відповідальність за неправильну роботу димаря, тому з метою перевірки технічного стану і параметрів димаря, рекомендуємо викликати відповідну фірму, з метою вивчення димоходу.

В обов'язковому порядку, кожних 2 тижні потрібно робити технічний огляд ревізії котла на наявність золи. У разі присутності золи потрібно зробити чистку ревізії та огляд всього димоходу на наявність золи.

З погляду на безпеку, рекомендовано в котельні змонтувати датчик диму і чаду.

Монтаж обладнання

Найчастіше котел постачається зібраний, потрібно підключити тільки електричну частину.

Може таке бути, що вентилятор і автоматика котла, разом з гарантійними картами і інструкціями виробника знаходяться в окремих упаковках. Монтаж їх повинен виконати уповноважений інсталятор. Налаштування автоматики і вентилятора розміщені в інструкціях або на сайті www.ht-heiztechnik.ua

УВАГА! за відповідної розстановки параметрів автоматики котла, за великих розборів тепла, температура води в котлі, може не досягнути температури, заданої на автоматичці. Різниця може доходити навіть до 5°C. Ситуація витікає з параметрів модуляції вентилятора.

Приклад: під час великих морозів по розстановці температури котла на 70°C, котел може досягати лише 65°C. У зв'язку з тим, потрібно відкоректувати температуру котла на 75°C, з метою одержання заданої температури.

Підключення котла до електричної мережі.

Вентилятор, автоматика і насоси, а також всі електричні частини котельні, повинні бути підключені в чітку електричну мережу. У мережу електричного струму, котел потрібно підключити кабелем з штепселем, в гніздо мусить бути заземлене.

Підключення котла в електричну інсталяцію через подовжувач, тимчасові інсталяції, спричиняє пошкодження і знищення обладнання, тому це може бути приводом позбавлення права на гарантійний ремонт.

Перший пуск котла

Котел може обслуговувати лише особа доросла, ознайомена з функціями котла і його обслуговуванням. Особа, яка обслуговує котел, мусить керуватися інструкцією обслуговування, налаштувати температуру обігрівальної води, затримувати знос котла і контролювати його роботу. Інсталятор, акредитований сервіс або фабричний сервіс, після монтажу котла і введення його в дію, мусить доконало проінструктувати осіб, які використовують обладнання. Користувач має обов'язок познайомитись з інструкцією обслуговування котла, автоматики а також вентилятора. Знаходження дітей неподалік котла під час його роботи **ЗАБОРОНЕНО**. Втручання в роботу котла, яка може загрожувати здоров'ю або життю обслуговуючого персоналу або інших осіб **ЗАБОРОНЕНО**.

Котел може обслуговувати лише особа доросла, а котли більше 50 кВт, особи, які мають повноваження в обслуговуванні обігрівальних котлів.

Введення в дію котла або виконання можливого ремонту може уповноважений інсталятор, працівник авторизованої сервісної фірми або фабричний сервіс. Необхідне до виконання перед першим введенням в дію:

- ⌘ Ознайомитись з інструкцією котла та експлуатацією котла
- ⌘ Перевірити чи система опалення відповідає проекту
- ⌘ Перевірити чи система опалення наповнені водою да розповітрені
- ⌘ Перевірити щільність системи опалення
- ⌘ Перевірити тягу димохода
- ⌘ Ознайомитись з інструкцією автоматики
- ⌘ Ввести в автоматику експлуатаційні параметри
- ⌘ Ввести в автоматику параметри керування пристроями системи опалення (клапани, термостати, насоси та інше що передбачає автоматика)
- ⌘ Проінструктувати користувача з безпечною експлуатацією котла
- ⌘ Записати дату першого пуску в гарантійний талон

Обслуговування котла

Спалювання соломи в котлах Q PLUS AGRO/Q PLUS AGRO B

Відкриваємо верхні двері для завантаження. На решітку положити відповідну кількість соломи в тюках або в кругах (в залежності від типу котла). В котлі **Q PLUS AGRO 30** можемо одноразово вкласти два тюки, в котлах **Q PLUS AGRO 50** чотири тюки а в **Q PLUS AGRO 100** вісім тюків середніх розмірів **40x40x80 см**. У котла **Q PLUS AGRO B 150** можемо вкласти один круг соломи діаметром **120 см**, а в котла **Q PLUS AGRO B 300** два круги соломи.

УВАГА!

Установка роботи вентилятора описана в інструкції, яка додається до котла.

Докладання палива до котла

При закладанні палива потрібно спочатку дочекатись вигорання палива в котлі, потім виключити вентилятор з метою відсікання допливу повітря, що змінілізує процес спалювання. За хвилину потрібно повільно відкрити двері завантаження і докладаємо паливо на цілий об'єм камери. Після закладання палива, ми закриваємо двері і впроваджуємо котел в стан роботи, подібно як за розпалу.

УВАГА!

ДОКЛАДАННЯ ПАЛИВА В ПРОЦЕСІ ГОРІННЯ ЗАБРОРНЕНО!

Спалювання дерева

Спалювання деревини в котлі **Q PLUS AGRO** виступає як заміне паливо. Усілякі операції розпалу і докладання деревини такі ж як під час спалювання соломи.

Температурна охорона

Котел повинен бути експлуатований за різниці температур подачі і повернення в межах 10-20°C, а також температурі повернення не меншої ніж 50°C

Котли серії **Q PLUS AGRO/Q PLUS AGRO B** пристосовані до роботи у відкритій системі.

З метою уникнення нагромадження надлишкової кількості конденсату з вихлопів, а тим самим видовження терміну служби котла, рекомендується утримування температури в котлі, не менше ніж 65°C. Рекомендовано використання чистої м'якої води, дистильованої або кип'яченої.

УВАГА!

РОБОТА КОТЛА НА НИЗЬКИХ ТЕМПЕРАТУРАХ, СПРИЧИНЯЄ ЗМЕНШЕННЯ ТЕРМІНУ СЛУЖБИ КОТЛА

Низькотемпературна корозія

Під час роботи котла за температури води в інсталяції ЦО нижче 55°C, водна пара у вихлопах скраплюється на стінках котла і в поєднанні з токсичними складниками в продуктах згорання утворює субстанції ржавчини.

Довготривале використання котла в низьких температурах, може спричинити корозію, що призводить до скорочення терміну служби котла. Тому не рекомендується робота котла, нижче 65°C.

Видалення попелу

Попіл вичищається в залежності від виду та якості палива, але не настільки рідко, щоб попіл не перешкоджав допливу свіжого повітря для спалювання. **Не видалення попелу спричинить вигинанням або пошкодженням решітки.**

Видалення попелу потрібно проводити наступним способом:

- виключити вентилятор та трохи почекати
- відкрити нижні двері
- прогорнути чисткою над решіткою(колосниками)
- підложити під, перед котлом плиту на попіл
- вигорнути з допомогою чистки попіл

Чищення котла

Для правильної роботи котла вимагається, щоб на внутрішніх стінках котла не залягала смола, льотний попіл або сажа. Тому періодично потрібно чистити котел, за допомогою щітки та чистки (додається в комплекті).

Обслуговування

Котел може обслуговуватись лише дорослою особою, ознайомленою з функцією котла і його роботою. Обслуговуюча особа повинна керуватися інструкцією обслуговування, задавати параметри котла, температуру обігрівальної води та контролювати його роботу. Ознайомити особу з роботою котла і введення в експлуатацію, повинен уповноважений працівник фірми інсталяційної або сервісної організації, після монтажу котла та підготовці його до роботи. Знаходження дітей неподалік котла під час його роботи **ЗАБОРОНЕНО**. Втручання в роботу котла, яке може загрожувати здоров'ю або життю обслуги або інших осіб **СУВОРО ЗАБОРОНЕНО**. Котел можна експлуатувати з максимальною температурою води 85°C.

Консервація котла

Потрібно періодично чистити вентилятор і регулятор котла, та не допускати нагромадження пилу і попелу на цих елементах.

Після закінчення опалювального сезону не потрібно зливати воду з котла, натомість добре відчистити топку, канали внутрішнього згорання, двері, кришки, димопровід а також огляду і консервації вентилятора, регулятора, згідно з інструкцією.

Рекомендується, щоб раз на 14 днів, проводити контроль стану обігрівальної води в котлі і в обігрівальній системі. При недостатньому стану води в обігрівальній системі потрібно додати. Після закінчення періоду обігріву, котел потрібно почистити, а пошкоджені частини замінити. Приблизна здатність роботи ущільнюючого шнура вносить один рік (залежить від інтенсивного розкриття дверей). Якщо шнур все ж таки пошкоджений, то для цього потрібно вийняти його з канавки за допомогою викрутки, повернути на 90° градусів та знову вложити в канавку. Це тільки тимчасовий вихід з положення, після цього його потрібно замінити.

Мінімально два рази в рік потрібно демонтувати вентилятор і вичистити лопатки ротора. Після кожного сезону, потрібно досконало очистити котел. Кількість сажі і льотного попелу залежить від якості палива яке ми використовуємо та умов використання. Якщо котел експлуатується за дуже низьких температур, то може бути більше облягання сажі, смоли і льотного попелу.

Заміна шнура в дверках

Потрібно вийняти старий ущільнюючий шнур з канавки дверей за допомогою викрутки. Почистити канавку від бруду та вставити новий шнур. Початок шнура ми засовуємо в канавку в дверцях в горизонтальній частині. Рукою або лагідним поплескуванням малим молотком всовуємо шнур в канавку по окружності дверей. Далі причиняємо двері і закриванням стараємось ущільнити до нормального закривання.

Аварійна зупинка котла

В разі аварійних ситуацій, таких як перевищення температури 100°C, зростання надмірного тиску, протікання води в котлі або інсталяції ЦО, тріщин в трубах, радіаторів, арматури (клапани, засуви, помпи), а також інших загроз для подальшої роботи котла потрібно:

- ⌘ Виключити регулятор, що спричиняє затримання горіння, а також усунути жар з топки
- ⌘ Переконавшись в причині аварії та після ремонту та перевірки працездатності системи провести запуск котла.

Умови пожежної безпеки

- ⌘ Суворо забороняється експлуатація котла з відкритими дверями та отворами для чищення.
- ⌘ Котел виконаний з негорючих матеріалів, підтверджених відповідними атестатами.
- ⌘ У безпосередній близькості до котла не повинно бути складування палива і горючих матеріалів – безпечно складування - 1,5м. В разі недотримання умов зробити загородження з негорючих матеріалів.
- ⌘ Вимагається в паливній вогнегасник або зручний доступ води.
- ⌘ Кожні 2-3 місяця рекомендовано очистка димохідного каналу з метою усунення сажі і виключення загрози заpalення.

Охорона навколишнього середовища

Котел виконаний з нейтральних матеріалів для середовища. Після використання котла потрібно виконати демонтаж та зберігання. Демонтаж елементів котла з огляду на простоту його конструкції, не вимагає спеціального описання. Використані частини потрібно утилізувати.

Важливі рекомендації

Інсталяції котла може бути виконана лише особою з відповідними кваліфікаціями і уповноваженнями. Підключення котла до інсталяції ц.о. а також димоходу та електрики, повинно бути виконане згідно з діючими нормами ДБН В.2.5-77:2014.

В інтересах користувача він повинен перевірити роботу монтажу згідно з проектом та діючими нормами а також, чи монтажна організація надає гарантії на монтаж та якість виконання.

Виробник не несе відповідальності, пов'язані з неправильним монтажем системи, підбором потужності котла, монтажем димохода, вентиляції та електричної частини.

Гарантійний ремонт та надання рекомендацій може виконувати тільки сервіс виробника або інсталяційна фірма, які мають повноваження до цього.

Ризик експлуатації

До ризику експлуатації, котел трактується як пристрій, який до моменту запуску продукції запроєктований та виконаний згідно технічних рішень та інженерних знань і навиків.

Ризик експлуатації не є пов'язаний з конструкцією або неправильним виконанням котла. Такий випадок може виникнути по причині недотримання умов монтажу, неправильного користування та налаштування або нехтування порад та умов безпечної експлуатації котлів.

Умови безпечної експлуатації котлів

Основною умовою безпеки експлуатації котлів є виконання інсталяції згідно з ДБН В.2.5-77-2014, ДБН В.2.5-67:2013, НПАОП 0.00-1.26-96.

Котел може обслуговувати тільки доросла особа, а котли більше 50 kW особи, які мають повноваження для обслуговування котлів.

Забороняється нецільове використання котла та недотримання умов експлуатації, що описані в інструкціях та експлуатація при низькому рівні води в інсталяції.

В часі експлуатації забороняється торкатись руками небезпечні місця котла такі, як шнек, палиник, попільник і т.д.

Забороняється експлуатація котла при відкритих дверях: засипних, топкових, дверей та лючків чищення. В ситуаціях коли потрібно відкривати двері, не ставати навпроти них, а з боку на безпечній відстані.

Не знаходитись поблизу відкритого вогню при відкритих дверках під час простою вентилятора а також після його включення. Не допалений газ може грозити вибухом.

Утримувати чистоту в котельні та слідкувати щоб предмети, які не стосуються котла та обслуговування не знаходились в котельні.

При чищенні та консервації котла, використовувати освітлення не більше 24V.

Дбати про технічний стан котла та інсталяції, а також про щільність закривання дверей засипних, топкових та лючків для чищення.

Усілякі збої котла швидко усувати. Після проведених електричних ремонтів, перевірити заземлення розеток і електричних пристроїв, змонтованих на котлі.

В зимовий період не застосовувати перерв в опаленні, які можуть призвести до замерзання води в системі або її частині.

Наповнення інсталяції в зимовий період проводити обережно з використанням гарячої води, щоб не призвести до замерзання інсталяції.

За будь-якої підозри можливості замерзання води в інсталяції ц.о. та в нещільності пристроїв безпеки котла, потрібно пильно все перевірити. В разі несправності пристроїв безпеки та нещільності котла, розпал заборонений.

Недопустимим є розпалювання котла з допомогою бензину, нафти та інших матеріалів вибухонебезпечних. При виникненні пожежі за використання таких матеріалів, загоряння бункера палива або димової сажі, негайно викликати пожежну службу за тел. 101.

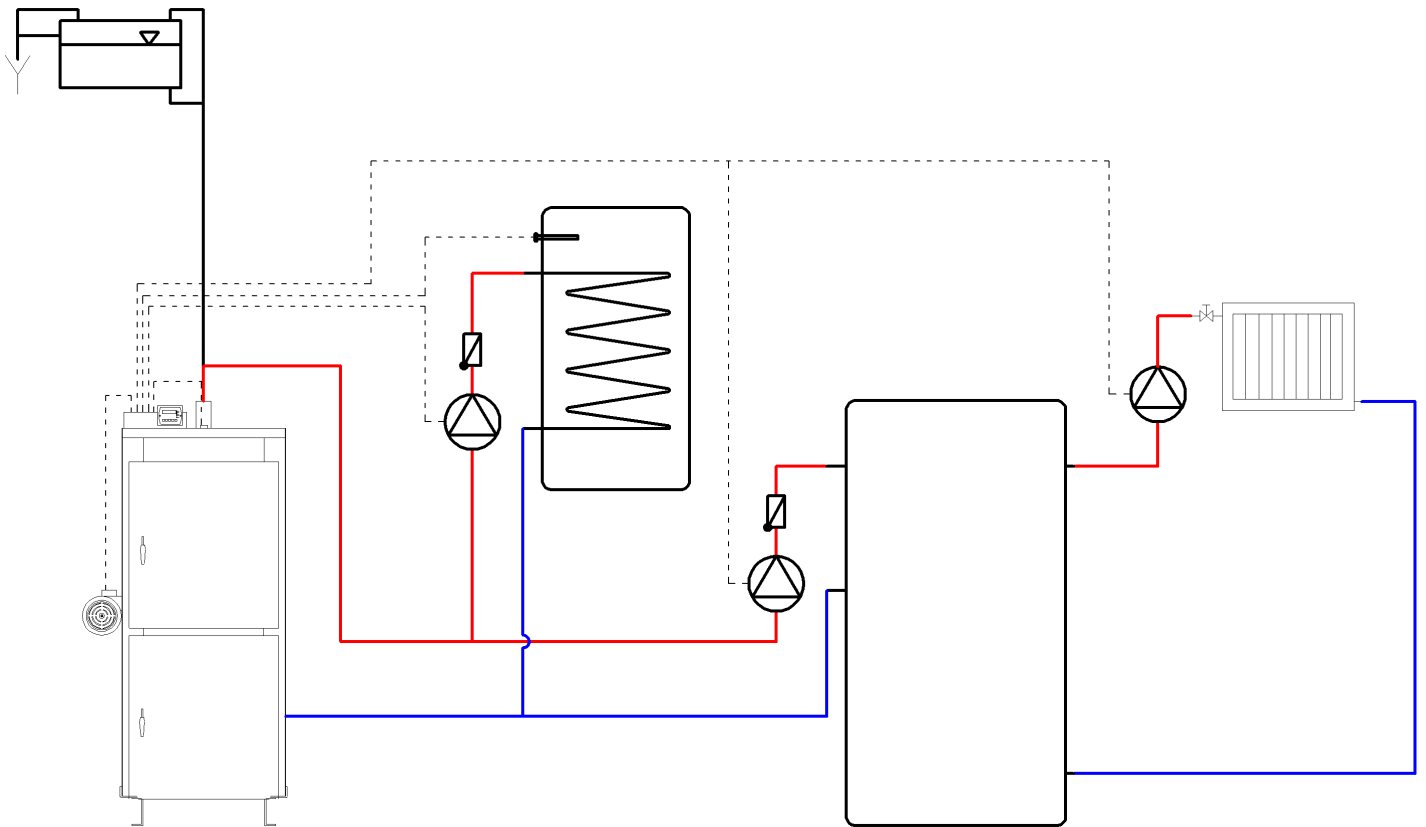
Забороняється самовільне втручання в конструкцію котла та електричні частини. Обслуговувати повинна уповноважена служба.

Забороняється заливати топку водою.

Забороняється використання бункера палива в будь-яких інших цілях, таких як складування сміття, відходів та інших непотрібних предметів

Приклад під'єднання до буфера

Підключення котла до буферної ємкості



Неполадки та методи їх усунення

Проблема	Можлива причина	Рекомендації
Неправильна робота пристроїв (вентилятора, насоса)	Пошкодження регулятора	Звернутись в сервіс
	Неправильне підключення пристроїв	Перевірити підключення пристроїв
Не включається регулятор	Пошкоджений запобіжник або варистор	Перевірити запобіжники
	Непідключений або погано вставлений кабель живлячий пільпіт з модулем	Перевірити підключення пульту з модулем
Неправильний показник температури	Пошкоджений або недокручений датчик	Перевірити пошкодження датчика, докрутити з'єднання
Вихід диму з дверей	Забруднений котел (теплообмінник)	Почистити котел
	Нещільний димохід, низька тяга димоходу	Перевірити комин
	Несправний канал наповітряючий паливну	Перевірити канал паливної
	Зіпсований ущільнюючий шнур	Замінити шнур
	Занизькі оберти вентилятора	Збільшити обороти вентилятора
Голосна робота вентилятора	Забруднений вентилятор	Почистити вентилятор
Гул вентилятора	Пошкоджений вентилятор	Замінити конденсатор
Краплі води на стінках котла, шипіння	Занизька температура на котлі	Збільшити температуру на котлі
	Нещільність плаща водяного	Звернутись в сервісну службу
	Вологе паливо	Перевірити вологість палива

Гарантія

Виробник надає гарантію на котел який змонтований згідно з діючими **нормами та правилами**, які вказані в **інструкції обслуговування котла та інструкції по проектуванню**.

Інформуємо користувачів про те, що введення в дію та сервіс всіх котлів фірми **HEIZTECHNIK** повинен проводити інсталятор з відповідними кваліфікаціями або авторизована фірма. В разі неправильного монтажу, гарантія не буде визнана.

Виробник залишає собі право на усіякі зміни в конструкції та комплектації, в цілях покращення продукту.

Після введення в експлуатацію потрібно **заповнити акт введення в експлуатацію**, який знаходиться в сервісній книжці, та надіслати в офіційне представництво, яке знаходить за адресою: **47720 м.Тернопіль вул. Об'їзна 12/25.1.**

тел. +380 352 434404,
факс: +38 0352 434405.
e-mail: office@ht-heiztechnik.ua
www.ht-heiztechnik.ua