



HT BIO



HT BIO DUO



Q BIO



Q BIO DUO

**Інструкція обслуговування,
монтажу та користування**

DEKLARACJA ZGODNOŚCI
PRZEDSIĘBIORSTWO PRODUKCYJNE
HEIZTECHNIK
SPÓŁKA Z OGRANICZONĄ ODPOWIEDZIALNOŚCIĄ SP. K.

Deklaruję z pełną odpowiedzialnością, że kotły centralnego ogrzewania

Q BIO/HT BIO, Q BIO DUO/HT BIO DUO o mocy od 10 do 75 kW

wytwarzane są zgodnie z wymienionymi dyrektywami:

Dyrektywa 2006/42/WE - Maszyny

Dyrektywa 2006/95/WE - Urządzenia elektryczne niskonapięciowe

Dyrektywa 2004/108/WE - Kompatybilności elektromagnetycznej

spełnia wymagania art. 3 pkt. 3:

Dyrektywy 97/23/WE - Urządzenia ciśnieniowe

w oparciu o przyjęte do oceny następujące normy:

PN-EN 303-5, PN-91/B-02413;

PN-EN ISO 12100-1; PN-EN ISO 12100-2; PN-EN ISO 14121-1

Potwierdzeniem tego jest znak



umieszczony na urządzeniu

Ponadto kotły spełniają kryteria standardu energetyczno-ekologicznego stawiane kotłom niskotemperaturowym małej mocy na paliwo stałe.

A handwritten signature in blue ink that reads 'Zdzisław Kulpan'.

Zdzisław Kulpan
Prezes Zarządu

Skarszewy 01.04.2013

Зміст

Вступ.....	4
Рекомендації.....	4
Застосування котлів.....	5
Паливо.....	5
Підбір котла до інсталяції.....	6
Характеристика котлів.....	6
Схема котла Q BIO.....	7
Схема котла Q BIO DUO.....	8
Схема котла HT BIO.....	9
Схема котла HT BIO DUO.....	10
Розміри та технічні характеристики Q BIO/Q BIO DUO.....	11
Розміри та технічні характеристики HT BIO/HT BIO DUO.....	12
Комплектність котла.....	13
Транспортування котла.....	13
Вибір місця для котла.....	13
Монтаж регулятора котла, вентилятора, шнека, бункера та протипожежної системи....	15
Підключення до електричної мережі 220.....	15
Підключення до комина.....	15
Підключення до системи опалення.....	16
Перший пуск котла.....	20
Обслуговування котла.....	21
Температурна безпека.....	23
Зберігання котла.....	24
Заміна шнура ізоляційного в дверках.....	24
Аварійна зупинка котла.....	25
Умови протипожежної безпеки.....	25
Охорона навколишнього середовища.....	25
Шум.....	25
Важливі рекомендації.....	25
Ризик експлуатації.....	26
Умови безпечної експлуатації котлів.....	26
Рекомендовані налаштування автоматики HT tonic 500B/500/520/522.....	27
Схеми підключення.....	28
Неполадки та методи їх усунення.....	29
Гарантія.....	30

Вступ

Компанія "Heiztechnik" вдячна Вам за покупку котлів нашої марки.

Багатофункціональні котли серії **Q BIO/HT BIO** і **Q BIO DUO/HT BIO DUO** призначені для спалювання, ПЕЛЕТИ З ДЕРЕВА, ЗЕРНА.

Котли потужністю 15 - 25 kW при обладнанні чавунним пальником уможливають спалювання: **ВУГІЛЛЯ «ЕКОГОРОШОК» (також мішанок з вугільним пилом)**

На водяній або чавунній решітці у ручному режимі дозволяє спалювання: **ВУГІЛЛЯ, ДЕРЕВА ТА БРИКЕТ.**

Завдяки новаторській конструкції, а також застосуванню у виробничому процесі найновіших досягнень в галузі обробки сталі, ми створили продукцію, яка дає дешеву енергію для державних установ і господарських об'єктів з площею до 750 м². Проектуючи котли серії **Q BIO/HT BIO** і **Q BIO DUO/HT BIO DUO** ми хотіли задовільнити потреби споживачів, тому спиралися на багатолітній досвід інженерів компанії та побажання користувачів. Це призвело до створення простої в обслуговуванні продукції з високим ККД, що в межах 86%.

ЦЯ ІНСТРУКЦІЯ ПОДАЄ НАГЛЯДНІ РЕКОМЕНДАЦІЇ СТОСОВНО МОНТАЖУ, ВИКОРИСТАННЯ І ПРАВИЛЬНОЇ ЕКСПЛУАТАЦІЇ КОТЛА.

ПЕРЕД МОНТАЖЕМ ТА ВВЕДЕННЯМ В ЕКСПЛУАТАЦІЮ КОТЛА ПРОСИМО ДЕТАЛЬНО ОЗНАЙОМИТИСЯ З ЦЬЮ ІНСТРУКЦІЮ.

Гарантією правильної і довголітньої роботи котла є дотримання вимог інструкції.

Дане обладнання відповідає вимогам ДСТУ 2326-93 (ГОСТ 20548-93)

Рекомендації

Вступні рекомендації

- ⌘ Перевірка продукту та комплектності постачання
- ⌘ Ознайомлення з інструкцією обслуговування котла та автоматики
- ⌘ Перед монтажем потрібно ознайомитись з рекомендаціями стосовно монтажу котла

УВАГА!

- ⌘ Під час транспортування, потрібно подбати про безпеку проти механічного пошкодження
- ⌘ Котел до початку монтажу повинен зберігатися в накритому та сухому місці
- ⌘ Підключення котла до електрики, водної інсталяції і димаря, повинен бути виконаний згідно існуючих норм та правил
- ⌘ Виробник не несе відповідальності за неналежний монтаж установки
- ⌘ У випадку аварійної ситуації, користувач повинен негайно зв'язатися з авторизованим сервісом.
- ⌘ Некваліфікований підхід може призвести до пошкодження котла.
- ⌘ Замінні запчастини, потрібно використовувати тільки оригінальні
- ⌘ Гарантія на щільність корпусу (бляхи і швів) є надана на період п'яти роки. На автоматику і вентилятор ми надаємо дволітню гарантію
- ⌘ Гарантія не обіймає частини експлуатаційні, такі як, чавунна решітка, ущільнюючий шнур, ізоляційні мати, різці, шурупи та запобіжники

Увага! Забороняється відкриття дверок котла під час експлуатації. Можливий вибух горючих газів, що виділяються під час горіння.

У випадку проблем з котлом прохання зв'язатися з сервісом:

+38 0352 434404

+38 095 5125728

+38 098 3691740

+38 067 3163114

Порушення в роботі котла, яке відбулося в результаті неознайомленості з інструкцією не підлягає рекламації та у випадку:

- ✗ Неправильне підключення котла (напр. відсутність носаса ЦО)
- ✗ Використання неякісного палива (вид, вологість)
- ✗ Використання невідповідного димоходу
- ✗ Недотримання умов зберігання і очищення котла
- ✗ Механічні ушкодження
- ✗ Невідповідна вентиляція котельні
- ✗ Відсутність або невідповідність припливної вентиляції
- ✗ Невідповідні налаштування процесу горіння

Котли виконують вимоги ЄС з безпеки виробу і підтверджені декларацією.

Внесення змін в конструкцію котла **заборонено**.

Застосування котлів

Q BIO/HT BIO це сталеві, низькотемпературні котли, призначені для обігріву об'єктів із потребою в теплі в межах 5–75 кВт, а також можуть працювати з бойлером непрямого нагріву для ГВП. Спалювання палива відбувається з використанням шнека, ковшового пальника, вентилятора. Взагаліному керування відбувається за допомогою автоматики.

Q BIO DUO/HT BIO DUO це сталеві, низькотемпературні котли, призначені для обігріву об'єктів із затратами тепла в межах 8–75 кВт, а також можуть працювати з бойлером непрямого нагріву для ГВП. Спалювання палива відбувається з використанням шнека, ковшового пальника, вентилятора. Верхня топка розділена водяними колосниками та призначена для спалювання вугілля і деревини, подача палива ручна. Взагаліному керування відбувається за допомогою автоматики.

УВАГА!

При використанні котла для спалювання в традиційний спосіб (ручним способом), потрібно відрегулювати заслонку вентилятора так, щоб не було зросту температури при виключеному вентиляторі.

Котли можуть працювати як у відкритій так і у закритій системі ЦО.

Монтаж котла в закритій системі ЦО вимагає забезпечення неможливості його перегріву.

Максимальний робочий тиск котла 2 бар.

Паливо

Котли Q BIO/HT BIO, Q BIO DUO/HT BIO DUO володіють автоматичним подаванням палива та савковим пальником.

Основним паливом для котлів є пелета з дерева діаметром 6-8 мм, вологістю не більше 10%, вмістом золи не більше 0,5% та теплотворністю не менше 16 мДж/кг, по класу DIN 51731, DIN plus. Також може використовуватись паливо інших видів доброї якості, овес, екогорошок (мішанки з вугільним пилом) фракції 5-25 мм (котли потужністю 15 - 25 kW!).

Замінне паливо.

На водяній або чавунній решітці: **вугілля, дерево, брикети.**

Одночасна робота автоматичного та ручного горіння ЗАБОРОНЕНО.

Використання палива низької якості приводить до ускладнення експлуатації котла, та зниження технічних показників.

Підбір котла для системи ЦО

Правильний підбір потужності котла визначається методом розрахунку тепловтрат будинку, підземних магістралей, втрат тепла на інфільтрацію повітря в приміщені та нагрівання гарячої води для користування споживачем.

Розрахунок здійснюється згідно з державними будівельними нормами та правилами ДБН В.2.6-31:2006.

Неправильний підбір потужності котла впливає на його економію і ефективність його роботи!

Компанія «Heiztechnik» не несе відповідальності за вибір потужності котла!

Характеристика котлів

1. Конструкція котлів виконана з високоякісної атестованої конструкційної сталі. Обшивка котлів виготовлена з бляхи покритої порошковою фарбою.

2. Будова

Всі котли серії **Q BIO/HT BIO** і **Q BIO DUO/HT BIO DUO** складаються з двох частин, відділених водяною перегородкою.

В нижній частині знаходиться відсік для горіння, в якій змонтований пальник ковшовий, а в верхній – гриюча частина, в склад якої входить водяна колона, внутрішній водяний плащ, та канал який переходить в димопровід.

В котлах **Q BIO DUO/HT BIO DUO** в середній частині знаходиться водяні колосники для спалювання замінного палива вручну. В котлах **Q BIO/HT BIO** можливим є вкладання чавунних колосників (опція).

В верхній частині котла знаходяться двері, призначені для чищення котла. Середині двері призначені для завантаження палива на решітку водяну (колосники) або чавунну.

В нижній передній частині котла знаходяться двері для видалення попелу.

Розпалювання відбувається в камері згорання. Далше продукти згорання скеровані до задньої частини котла, а потім по колоні водяній до комина через димопровід. В котлах **Q BIO/HT BIO** і **Q BIO DUO/HT BIO DUO** горіння настає в пальнику до якого подається паливо з допомогою шнека з бункера. Наповнення паливом бункера відбувається через кришку, яка замикається двома засувками. (**Бункер повинен завжди бути закритим**). Потім з допомогою шнека, який приводиться в дію двигуном через редуктор, паливо постачається до пальника. Горіння настає завдяки повітрю, яке подається вентилятором, який розміщений в нижній частині пальника. Повітря отворами дістається до розжарених частинок палива, ініціюючи горіння.

3. Доплив та відплив води з котла виконаний з труб з зовнішньою різьбою $\varnothing 1\frac{1}{2}$ " або $\varnothing 2$ ".

4. Димохід котла виконаний внутрішнім діаметром 150мм (або 200 мм в котлах з потужністю 55-75 кВт), та знаходиться в задній частині котла. Додаткова труба продовження комина є в комплекті котлів потужністю до 48 кВт.

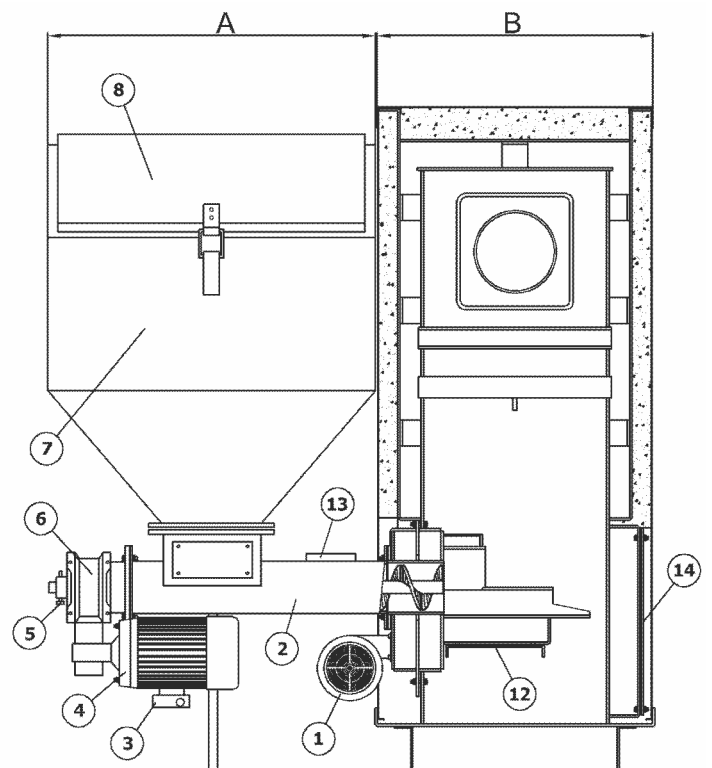
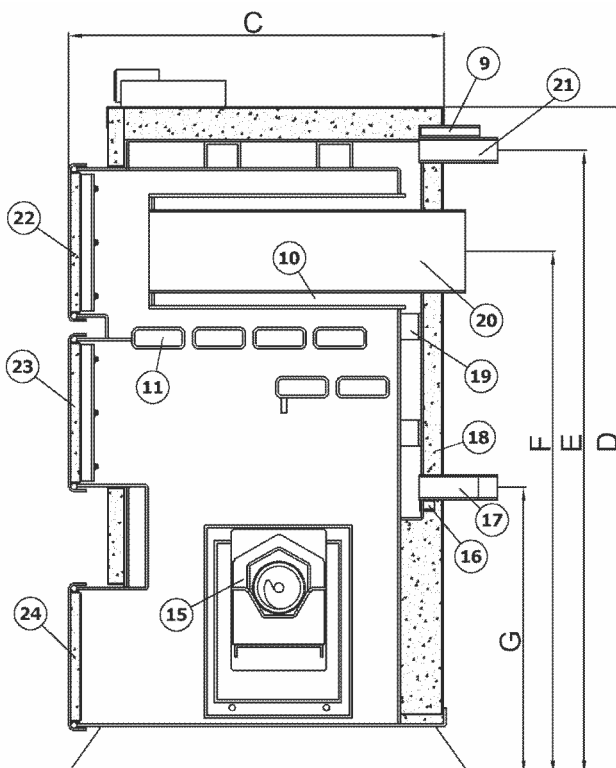
5. Для наповнення або зливу води з котла, призначена внутрішня різьба $\varnothing 3\frac{1}{4}$ в задній нижній частині котла.

Q BIO



Котел Q BIO потужністю 15-25 kW з паливом ковшовим (сталевим)

1	Вентилятор
2	Шнек
3	Конденсатор
4	Двигун шнека
5	Шпонка
6	Редуктор
7	Бункер палива
8	Кришка бункера
9	Гільза датчика температури
10	Водяна колона
11	Водяні профільні труби
12	Чистка пального
13	Гільза датчика шнека
14	Заглушка пального
15	Пальник ковшовий
16	Патрубок зливу
17	Патрубок повернення
18	Ізоляція
19	Шпилька
20	Димохід
21	Патрубок подачі
22	Двері чистки теплообмінника
23	Двері чищення
24	Двері для чищення попелу

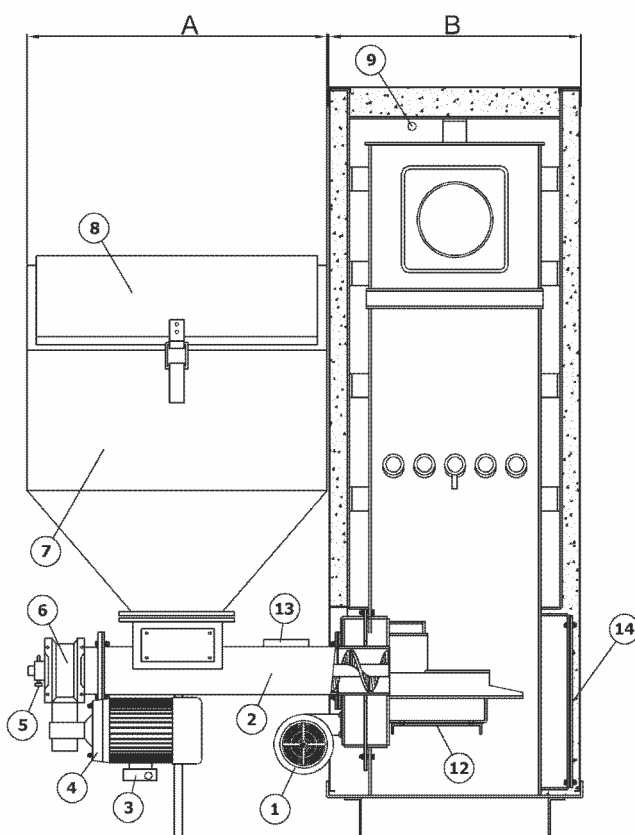
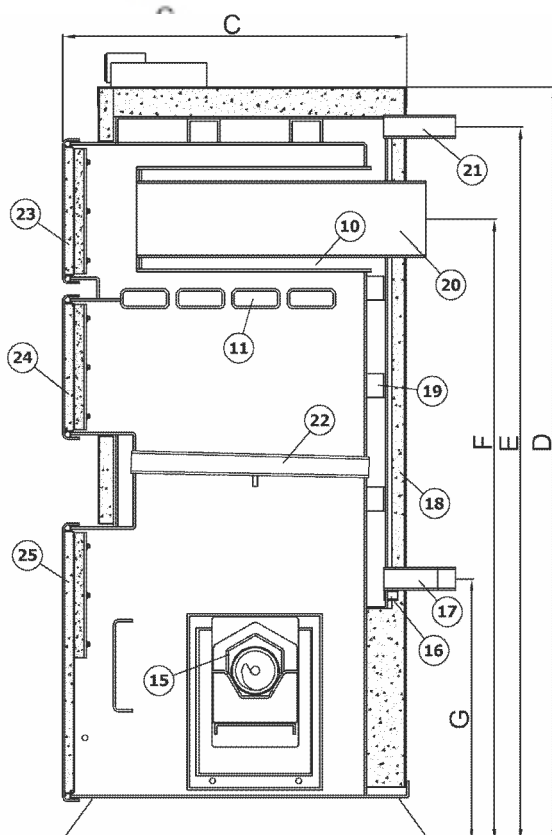


Q BIO DUO



Котел Q BIO DUO потужн. 17-25 kW
з пальником ковшовим (стальним)

1	Вентилятор
2	Шнек
3	Конденсатор
4	Двигун шнека
5	Шпонка
6	Редуктор
7	Бункер палива
8	Кришка бункера
9	Гільза датчика температури
10	Водяна колона
11	Водяні профільні труби
12	Чистка пальника
13	Гільза датчика шнека
14	Заглушка пальника
15	Пальник ковшовий
16	Патрубок зливу
17	Патрубок повернення
18	Ізоляція
19	Шпилька
20	Димохід
21	Патрубок подачі
22	Водяні колосники
23	Двері чистки теплообмінника
24	Двері завантаження
25	Двері для чищення попелу

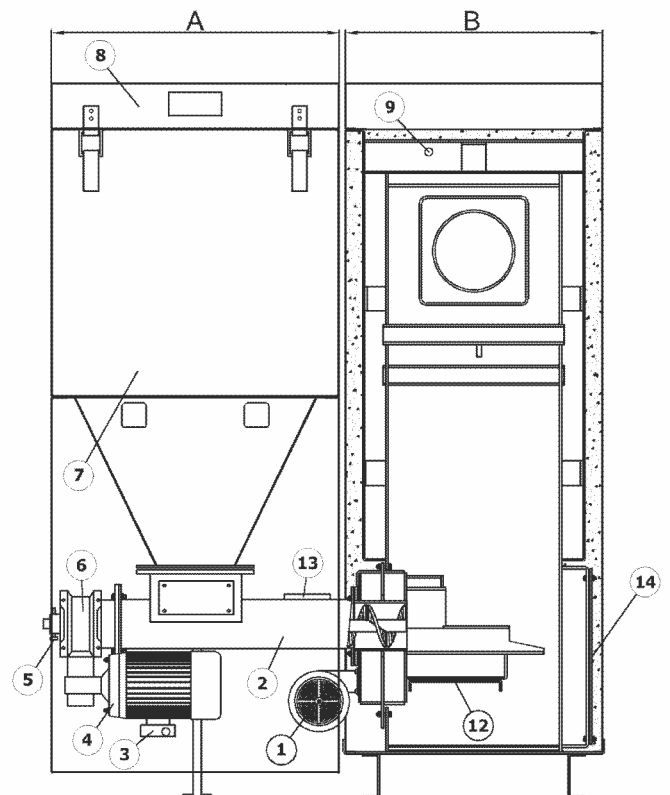
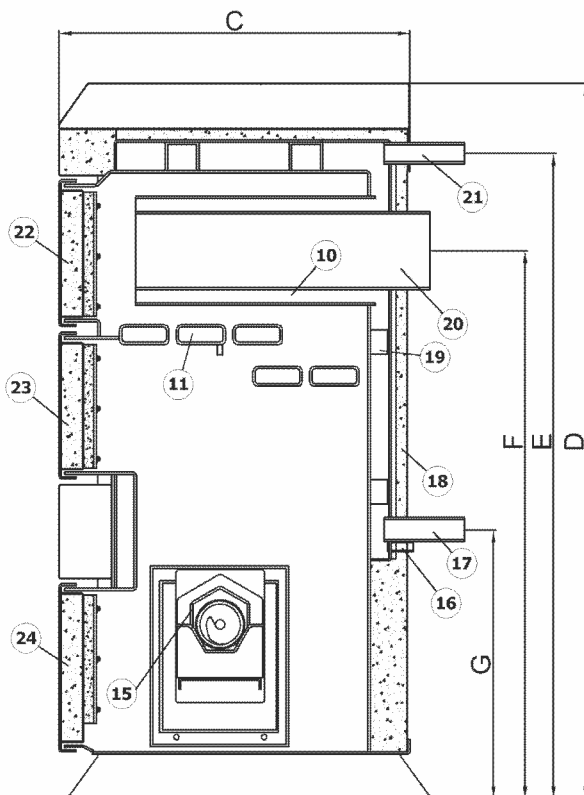


HT BIO



Котел HT BIO потужн 15-25 kW
з паливом ковшовим (сталевим)

1	Вентилятор
2	Шнек
3	Конденсатор
4	Двигун шнека
5	Шпонка
6	Редуктор
7	Бункер палива
8	Кришка бункера
9	Гільза датчика температури
10	Водяна колона
11	Водяні профільні труби
12	Чистка паливника
13	Гільза датчика шнека
14	Заглушка паливника
15	Пальник ковшовий
16	Патрубок зливу
17	Патрубок повернення
18	Ізоляція
19	Шпилька
20	Димохід
21	Патрубок подачі
22	Двері чистки теплообмінника
23	Двері завантаження
24	Двері для чищення попелу

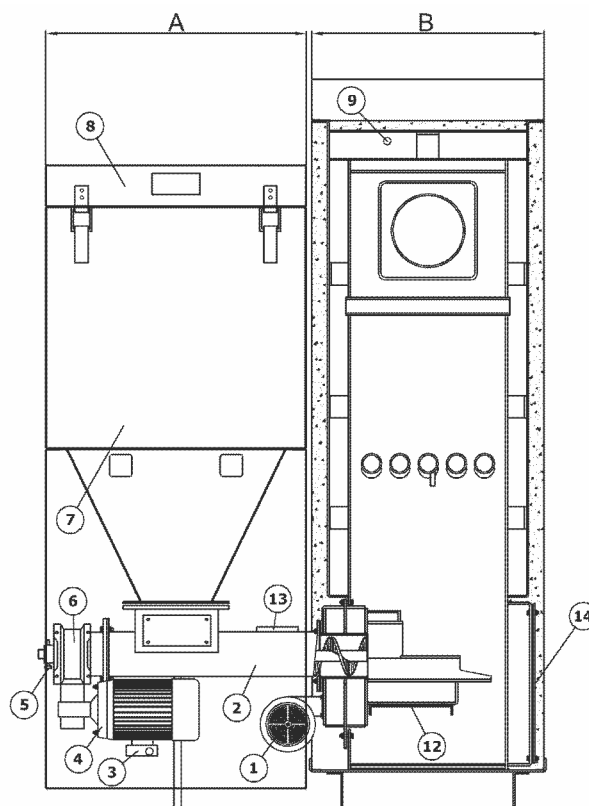
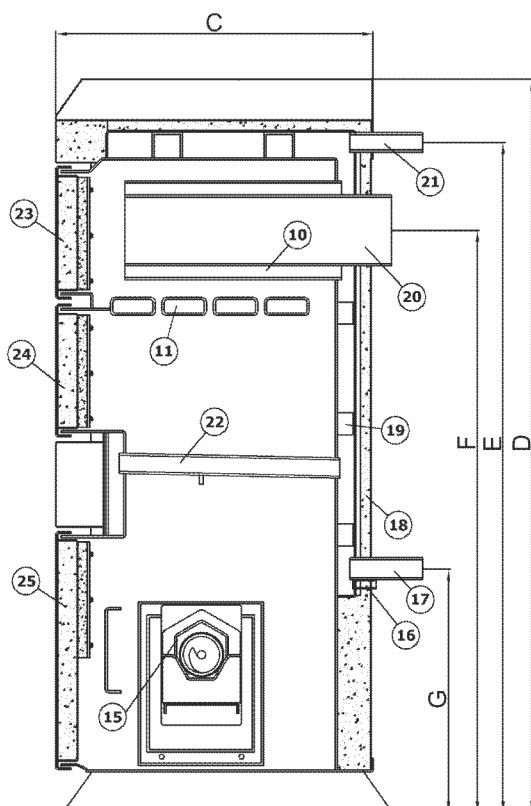


HT BIO DUO



Котел HT BIO DUO потужн. 17-25 kW
з пальником ковшовим (стальним)

1	Вентилятор
2	Шнек
3	Конденсатор
4	Двигун шнека
5	Шпонка
6	Редуктор
7	Бункер палива
8	Кришка бункера
9	Гільза датчика температури
10	Водяна колона
11	Водяні профільні труби
12	Чистка пальника
13	Гільза датчика шнека
14	Заглушка пальника
15	Пальник ковшовий
16	Патрубок зливу
17	Патрубок повернення
18	Ізоляція
19	Шпилька
20	Димохід
21	Патрубок подачі
22	Водяні колосники
23	Двері чистки теплообмінника
24	Двері завантаження
25	Двері для чищення попелу



Q BIO - Розміри котлів та технічні дані

Потужність	Діапазон потужності	Опалювальна площа	Мін. тяга димоходу	Макс. температура роботи	Об'єм водяний	Під'єднання інсталяції	Діаметр димоходу	Вага котла	Об'єм бункера	А - ширина котла	В - ширина бунк.	С - глибина корп.	Д - висота корп.	Е - висота до осі подачі	F - висота ло осі димоходу	G - висота до осі повернення	Н - ширина топки	І - висота топки	J - глибина топки	К - висота отвору завантаження	Ширина комплекту котла
kW	kW	m ²	Pa	°C	L	"	mm	kg	dm ³	cm	cm	cm	cm	cm	cm	cm	cm	cm	cm	cm	cm
15	5 - 15	50 - 150	15	85	61	1 1/2	150	363	225	54	59	60	129	130	111	54	35	27	38	27	120
20	6 - 20	60 - 200	18	85	68	1 1/2	150	388	225	54	59	70	129	130	111	54	35	27	48	27	120
25	8 - 25	80 - 250	20	85	68	1 1/2	150	398	225	54	58	70	129	130	111	54	35	27	48	27	120
35	12 - 35	120 - 350	22	85	100	1 1/2	150	496	300	70	52	70	129	130	111	54	50	27	48	27	140
45	15 - 45	150 - 450	23	85	110	1 1/2	150	513	300	70	52	75	129	130	111	54	50	27	53	27	140
55	18 - 55	180 - 550	23	85	120	2	200	637	1000	70	87	77	156	146	125	57	50	27	52	25	166
65	22 - 65	220 - 650	24	85	130	2	200	671	1000	70	87	82	156	146	125	57	50	18	57	25	166
75	25 - 75	250 - 750	25	85	140	2	200	698	1000	70	87	87	156	146	125	57	50	18	62	25	166

Q BIO DUO - Розміри котлів та технічні дані

Потужність	Діапазон потужності	Опалювальна площа	Мін. тяга димоходу	Макс. температура роботи	Об'єм водяний	Під'єднання інсталяції	Діаметр димоходу	Вага котла	Об'єм бункера	А - ширина котла	В - ширина бунк.	С - глибина корп.	Д - висота корп.	Е - висота до осі подачі	F - висота ло осі димоходу	G - висота до осі повернення	Н - ширина топки	І - висота топки	J - глибина топки	К - висота отвору завантаження	Ширина комплекту котла
kW	kW	m ²	Pa	°C	L	"	mm	kg	dm ³	cm	cm	cm	cm	cm	cm	cm	cm	cm	cm	cm	cm
17	5 - 17	50 - 170	15	85	73	1 1/2	150	403	225	54	59	60	154	150	131	54	35	24	37	27	118
25	8 - 25	80 - 250	20	85	86	1 1/2	150	439	225	54	59	70	154	150	131	54	35	24	47	27	118
35	12 - 35	120 - 350	22	85	120	1 1/2	150	558	300	70	52	70	154	150	131	54	50	32	47	27	138
48	15 - 48	150 - 480	23	85	130	1 1/2	150	575	300	70	52	75	154	150	131	54	50	32	52	27	138
55	18 - 55	180 - 550	23	85	145	2	200	695	1000	70	87	77	179	172	152	60	50	35	52	25	164
65	22 - 65	220 - 650	24	85	155	2	200	747	1000	70	87	82	179	172	152	60	50	35	57	25	176
75	25 - 75	250 - 750	25	85	165	2	200	765	1000	70	87	87	179	172	152	60	50	35	62	25	181

HT BIO - Розміри котлів та технічні дані

Потужність	Діапазон потужності	Опалювальна площа	Мін. тяга димоходу	Макс. температура роботи	Об'єм водяний	Під'єднання інсталяції	Діаметр димоходу	Вага котла	Об'єм бункера	А - ширина котла	В - ширина бунк.	С - глибина корп.	Д - висота корп.	Е - висота до осі подачі	F - висота до осі димоходу	Г - висота до осі повернення	Н - ширина топки	І - висота топки	J - глибина топки	К - висота отвору завантаження	Ширина комплексу котла
kW	kW	m ²	Pa	°C	L	"	mm	kg	dm ³	cm	cm	cm	cm	cm	cm	cm	cm	cm	cm	cm	cm
10	3 - 10	30 - 100	15	85	30	1 1/2	105	250	130	39	52	53	111	99	75	49	-	-	-	-	-
15	5 - 15	50 - 150	15	85	61	1 1/2	150	395	250	54	59	61	143	130	111	54	35	27	38	27	118
20	6 - 20	60 - 200	18	85	68	1 1/2	150	405	250	54	59	71	143	130	111	54	35	27	48	27	118
25	8 - 25	80 - 250	20	85	68	1 1/2	150	430	250	54	59	71	143	130	111	54	35	27	48	27	118
35	12 - 35	120 - 350	22	85	100	1 1/2	150	529	300	70	53	71	143	130	111	54	50	27	48	27	128
45	15 - 45	150 - 450	23	85	110	1 1/2	150	547	300	70	53	76	143	130	111	54	50	27	53	27	128

HT BIO DUO - Розміри котлів та технічні дані

Потужність	Діапазон потужності	Опалювальна площа	Мін. тяга димоходу	Макс. температура роботи	Об'єм водяний	Під'єднання інсталяції	Діаметр димоходу	Вага котла	Об'єм бункера	А - ширина котла	В - ширина бунк.	С - глибина корп.	Д - висота корп.	Е - висота до осі подачі	F - висота до осі димоходу	Г - висота до осі повернення	Н - ширина топки	І - висота топки	J - глибина топки	К - висота отвору завантаження	Ширина комплексу котла
kW	kW	m ²	Pa	°C	L	"	mm	kg	dm ³	cm	cm	cm	cm	cm	cm	cm	cm	cm	cm	cm	cm
17	5 - 17	50 - 170	15	85	73	1 1/2	150	437	250	54	59	60	163	150	131	54	35	24	37	27	118
25	8 - 25	80 - 250	20	85	86	1 1/2	150	473	250	54	59	70	163	150	131	54	35	24	47	27	118
35	12 - 35	120 - 350	22	85	120	1 1/2	150	593	300	70	53	70	163	150	131	54	50	32	47	27	128
48	15 - 48	150 - 480	23	85	130	1 1/2	150	610	300	70	53	75	163	150	131	54	50	32	52	27	128

Комплектація котлів

1. Котел Q BIO/HT BIO

- корпус котла
- бункер для палива
- шнек разом з пальником ковшовим, редуктором та двигуном
- вентилятор
- подовжувач димохода (тільки в котлах від 15 до 45 kW)
- автоматика котла
- протипожежна система (клапан, ємкість 4л.)
- аварійна чавунна решітка (опція)
- інструкція котла та автоматики разом з гарантійним талоном
- щітка, шкребок, лоток для попелу.

2. Котел Q BIO DUO/HT BIO DUO

- корпус котла
- бункер для палива
- шнек разом з пальником ковшовим, редуктором та двигуном
- вентилятор
- подовжувач димохода (тільки в котлах від 15 до 45 kW)
- автоматика котла
- протипожежна система (клапан, ємкість 4л.)
- інструкція котла та автоматики разом з гарантійним талоном
- щітка, шкребок, лоток для попелу.

Котел постачається на палеті. В комплект котла може входити різного виду елементи регулювання в залежності від виду призначення. Всі залишки упаковки потрібно зняти так, щоб не спричинило загрози для людей.

Транспортування котла

При підніманні або опусканні котла повинні використовуватися механічні засоби. При перевезенні котла належить закріпити його за допомогою поясів, клинів або дерев'яних кубиків. Котел належить транспортувати у вертикальній позиції. У протилежному випадку може пошкодитися обшивка ізоляції котла.

Вибір місця для котла

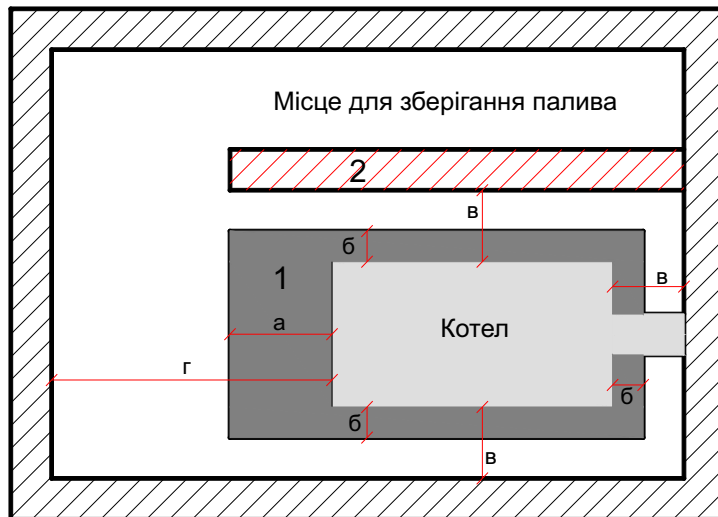
Після доставки котла на місце встановлення належить перевірити комплектність доставки, а елементи доставлені окремо підключити згідно з інструкцією обслуговування (шнек, бункер, вентилятор, автоматика). Котел повинен бути змонтований згідно діючих норм та правил. Мінімальна відстань від стіни повинна бути 200 мм, котли більше 25 кВт- 300 мм. Мінімальна відстань попереду котла від сторони дверей становить 1000 мм. Належить також зберегти безпечну віддаль від легкозаймистих матеріалів, а також електричної і газової інсталяції.

Котельня повинна відповідати вимогам ДБН В.2.5-67:2013 і має мати гравітаційну вентиляцію. Належить забезпечити притік свіжого повітря в кількості, що відповідає потребам даного котла. Приміщення, в якому буде встановлений котел повинно бути два вентиляційні отвори з яких один (припливний) повинен мати 150 мм над підлогою з поверхнею розрізу щонайменше 200 см² другий (витяжний) з не меншою площею перерізу 200 см² розміщений в верхній частині котельні. Такі умови для правильної експлуатації котла та умов безпеки.

Рекомендується щоб котел був вставлений на підвищенні, виконаному з негорючих матеріалів, ширина якого по периметру більша на 100 мм, а попереду котла на 300 мм. Висота повинна бути біля 60–100 мм.

В приміщеннях для котлів рекомендовано підтримувати мінімальну температуру, не нижче + 10°C.

Абсолютно недопустимим є встановлення котла на мокрому або вологому підвищенні або на місці в якому підходять підземні води (напр. весною під час відлиги).



Мінімальні відступи в котельні:

- 1 – Котел
- 2 – Підвищення з негорючих матеріалів
- 3 - Перегородка з негорючих матеріалів

а – 300 мм
 б – 100 мм
 в – 1000 мм
 г – 2000-3000 мм

УВАГА!

Забороняється використання в приміщенні котельні механічної витяжної вентиляції. У особливих випадках, а також для котлів з більшою потужністю система вентиляції має бути спроектована уповноваженою особою.

Монтаж регулятора котла, вентилятора, шнека, бункера та протипожежної системи

Найчастіше котел постачається зібраним, з необхідністю виконання лише електричних підключень. Проте, якби було інакше, то спочатку належить встановити шнек з пальником через монтажний отвір всередину котла, а потім прикрутити його болтами до корпусу котла. Слід пам'ятати, що між корпусом котла та пальником потрібне ущільнення, найкраще використовувати азбестну прокладку. Після встановлення шнека ми монтуємо бункер палива з використанням гумової прокладки. Перед монтажем збірника належить перевірити розміщення елементів шнека (див. інструкція обслуговування пальника). Слід не забувати про ущільнювання елементів пальника. Вентилятор та автоматика котла, разом з гарантійними картами і інструкціями виробника знаходяться в окремих упаковках. Вентилятор монтується в нижній частині повітряної комори (під трубою шнека). Автоматика монтується в зручному для обслуговування місці на боковій або верхній кришці котла або стіні паливної. Монтаж автоматики на гріючих поверхнях котла ЗАБОРОНЕНО. Монтаж повинен провести уповноважений інсталятор.

УВАГА!

Шнек повинен бути змонтований згідно з інструкцією пальника.

В комплекті котла передбачено систему пожежогасіння, ємкість 4л. та клапан термічної розгрузки. Ємність потрібно замонтувати на бункері чи боковій кришці котла, для зручного наповнення водою, а датчик температури клапана та трубку зливу води потрібно замонтувати на трубі шнека в призначених для цього місцях.

Перед введенням в дію котла належить знівелювати напруження, наявні в шнекові. Шнек разом із збірником (без палива), підпертий ніжкою. Ніжку ми відкручуємо, доки вона не торкнеться стабільної основи і потім повертаємо ще пів-оберта, щоб бункер злегка підвіся.

Підключення до електричної мережі

Вентилятор, автоматика і двигун шнека, а також всі електричні частини котельні належить під'єднувати в стабільну електричну мережу, виконану згідно вимогам. Котел належить підключити кабелем з штепселем в розетку, оснащену заземленням. Гніздо має бути безпосередньо на віддалі руки на випадок необхідності швидкого відключення котла.

Підключення котла в інсталяцію через подовжувачі, тимчасові інсталяції є загрозою безпеки а також спричиняє пошкодження автоматики, тому є приводом позбавлення права на гарантійний ремонт. Автоматику котла належить підключати згідно з інструкцією обслуговування автоматики закомплектованою разом з котлом.

Підключення котла до димоходу

Котли в системі центрального обігріву повинні під'єднуватися в окремий димохідний канал. Приєднання в димохід повинні відповідати вимогам даного котла. Під'єднання повинно виконуватись уповноваженим інсталятором або уповноваженою для таких робіт фірмою.

Істотний вплив на роботу котла або комплексу котлів має висота і січення димохідного каналу відповідно до потужності котла. Це гарантує безпечну експлуатацію і високу ефективність котла. Неправильні розміри димохідного каналу можуть бути причиною розладів в роботі котла, які спричиняють появу диму в приміщенні котельні.

Димохідну тягу, що вимагається, подано в таблиці для кожної потужності котла.

Труба має бути герметичною, щоб не відбувалося неконтрольованого виходу вихлопів та повинна бути виконана з невеликим наклоном в сторону котла.

Горизонтальна відстань димоходу не повинна перевищувати 1,5 м.

В разі сталевого неізольованого димаря, його поверхня розрізу має бути збільшена на 20%. Димар має бути вище над поверхнею даху мін. 60 см. Димохідний канал має бути вільний від інших підключень. Стінки димохідного каналу повинні бути гладкі, щільні, а також без заломів. Термічна ізоляція димоходу покращить димохідну тягу. Новий керамічний димар має бути осушений перед розпалюванням котла.

Всі частини димоходу повинні бути виготовлені з негорючих матеріалів.

УВАГА!

Виробник не несе відповідальності за підбір і справність димоходу, тому для перевірки технічного стану і параметрів димоходу потрібно викликати кваліфікованого спеціаліста.

В обов'язковому порядку що 2 тижні потрібно робити технічний огляд ревізії котла на наявність золи. У разі присутності золи потрібно зробити чистку ревізії та огляд всього димоходу на наявність золи.

З огляду на безпеку, рекомендується монтаж датчика тяги та диму в приміщенні котельні.

Підключення котла до системи ЦО

Монтаж котла у відкритій системі

Виконання інсталяції центрального опалення повинна відповідати всім нормам та правилам проектування.

Максимальний робочий тиск котлів 2 bar.

Максимальна допустима висота стовпа води не може перевищувати 20 м.

Котел повинна монтувати особа, що володіє відповідною кваліфікацією в сфері інсталяції ЦО. Котел можна монтувати лише в приміщенні з умовами, що відповідають приписам котельні.

Патрубок подачі і повернення має зовнішню різьбу G 1 1/2 або G 2. Патрубок подачі системи опалення знаходиться у верхній частині корпусу котла. Повернення знаходиться в задній нижній частині корпусу котла. До патрубку G 3/4" у задній нижній частині корпусу котла належить замонтувати вентиль, який дозволить зливати воду з котла. Котел належить підключати до системи за допомогою монтажних елементів.

Належить виконати наступні дії:

- Підключити патрубок подачі котла до системи ЦО в призначеному місці.
- Підключити патрубок повернення котла до системи ЦО в призначеному місці.
- Підключити труби розширювального бака згідно норм (ДБН В.2.5-67:2013 відкрита система)
- Наповнити інсталяцію ЦО водою аж до моменту одержання безперервного переливу з труби сигналізації.
- Підключити автоматику і перевірити правильне виконання електричної інсталяції.

- В разі застосування насоса центрального обігріву (рекомендація виробника), виконати підключення насоса, гравітаційним способом, що дозволяє користування системою ЦО у момент можливої поломки насоса.

Умовою одержання гарантії на котел є дотримання температури повернення в котлі не нижчою ніж 55°C.

Найважливіші вимоги, стосовно заходів безпеки:

- ⚡ Розширювальний відкритий бак повинен відповідати вимогам для даної системи
- ⚡ Діаметр труби безпеки залежить від потужності котла
- ⚡ Труба збірна, наповнення, переливу і розповітряння, а також циркуляційна, яка дозволяє утримувати

відповідну температуру в баку. На трубах безпеки недопустиме застосування вентилів і засувок, труба повинна бути по всій довжині без завужень та гострих кутів. В разі неможливості проведення труб безпеки найкоротшим і найпростішим способом в бачок, спосіб їх проведення повинен відповідати вимогам ДБН В.2.5-77:2014.

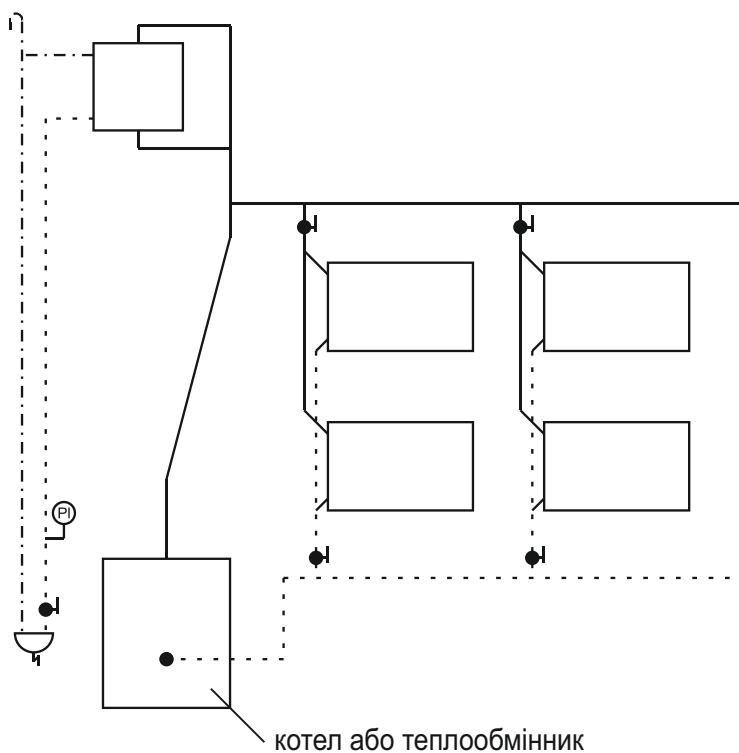
В разі монтажу в існуючу систему ЦО, потрібно перевірити її технічний стан (напр. перевірити герметичність, промити, замінити арматуру). Інсталятор перед монтажем котла зобов'язаний показати дозвіл на таку діяльність.

Діаметри труб для підключення котла у відкритій системі

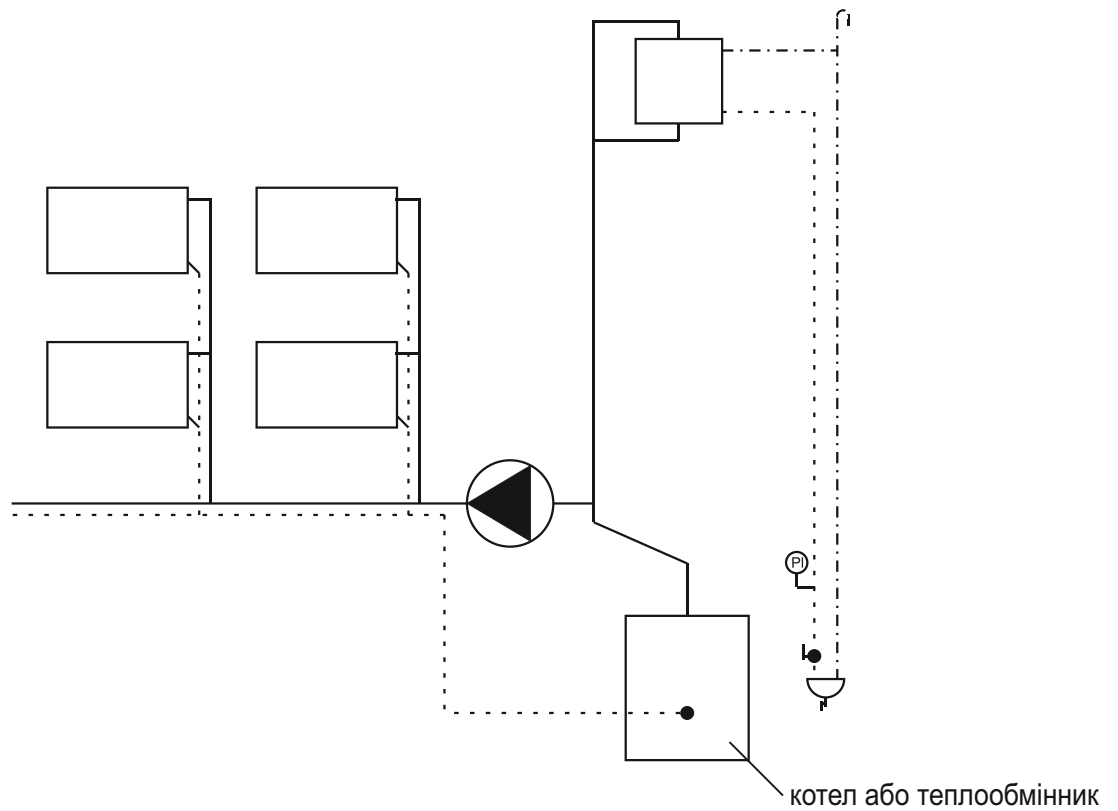
Потужність котла або теплообмінника [kW]		Труба безпеки [mm]		Труба збірна [mm]	
від	до	Діаметр min.	Діаметр внутр.	Діаметр min.	Діаметр внутр.
-	40	25	27,2	25	27,2
40	85	32	35,9		

*для труби збірної - теплова потужність

a)



б)



Встановлення розширювального бака вище ніж найвища точка циркуляції:

- а) верхнє підключення
- б) нижнє підключення

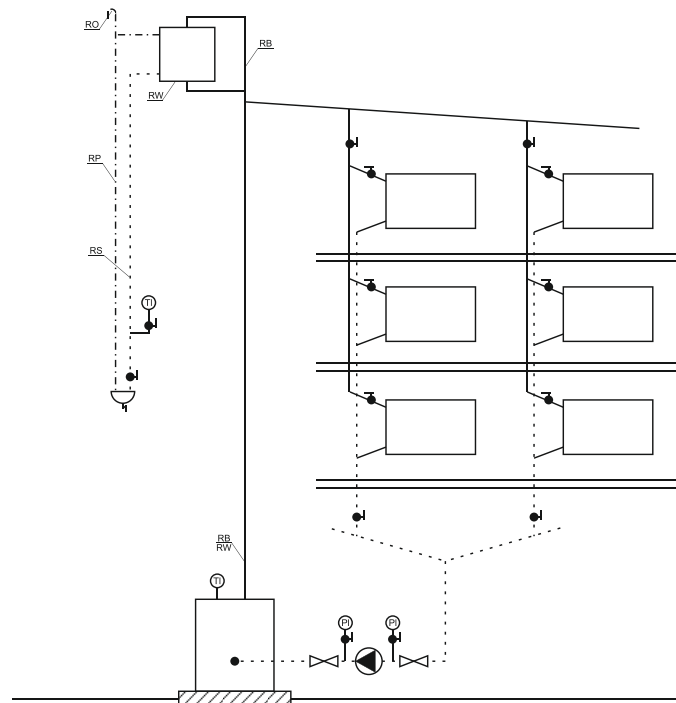


Схема інсталяції водяного обігріву, з одним котлом або теплообмінником, верхнім підключенням, насос замонтований на поверненні.

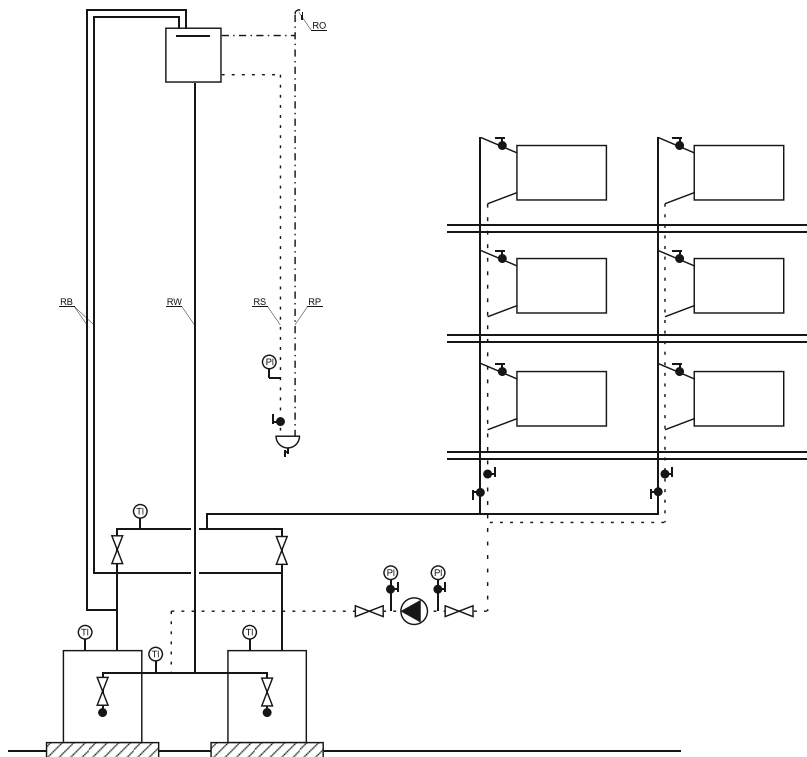


Схема інсталяції водяного обігріву, з одним котлом або теплообмінником, верхнім підключенням, насос замонтований на поверненні.

Монтаж котла в закритій системі

Згідно з діючими нормами та правилами дозволяється встановлення у замкнутій системі низькотемпературних котлів на тверде паливо з потужністю до 300 кВт.

Котли встановлені в закриті систему повинні володіти розширювальним бачком. **Для безпечної експлуатації котел належить забезпечити пристроями від надмірного перегріву у випадку аварії.**

Допускається робота котла з використанням вмонтованого охолоджуючого теплообмінника або окремо змонтованим бачком охолодження. Для цього потрібно замонтувати: захисний термічний клапан з датчиком температури.

Допускається робота котла з використанням двохходового захисного клапана термічного з датчиком температури, який потрібно підключити згідно схем на стор. 29

Також допускається робота котла з використанням захисного термічного клапана з датчиком температури для монтажу на подаючу магістраль котла та арматури автоматичного наповнення системи з монтажем на поворотній магістралі котла.

Умовою правильної роботи системи охолодження, є забезпечення протічної води з водопровідної мережі, тому належить перевірити чи тиск води забезпечить такий протік.

Допускається використання джерела безперебійного живлення з підбором правильної потужності та відповідного часу роботи для забезпечення циркуляції води в системі при відсутності електроенергії.

Безпосередньо на котлі належить змонтувати клапан безпеки 2 бар. Експлуатація котла без клапана безпеки або з невідповідним і несправним клапаном безпеки заборонена, оскільки це грозить аварією і складає загрозу для життя і здоров'я людей. Належить дотримуватися вимог, поданих в інструкції монтажу і обслуговування клапана безпеки.

Забезпечення безпечної і правильної роботи рекомендовано підключення охолоджуючого контура. Підключення охолодження з системи водопостачання води з водонапірною установкою (гідрофор) **не рекомендується**.

На трубопроводах, які підключають охолоджувальну воду, забороняється монтувати вентиля, а також інші елементи перекирвання.

Котел повинен бути встановлений згідно з нормами і вимогами ДБН В 2.5-77:2014, через уповноважену для цього фірму, а запуск котла повинен бути проведений підготовленою сервісною службою. За правильну інсталяцію котла відповідає фірма-інсталятор, яка зробить перший запуск котла і відзначає в гарантійній карті котла.

Яке-небудь втручання і маніпуляція в гарантії і керування роботою котла або підключення не відповідних елементів, грозить небезпекою і втратою гарантії. Налаштування і ремонт котла може проводити лише підготовлена через виробника інсталяційно-сервісна фірма.

Робочий тиск котла 2 бар.

Перший пуск котла

Для успішного першого запуску котла потрібно заповнити трубу шнека пелетою та подати частину палива на пальник. Зробити це можна за допомогою ручного режиму роботи автоматики (**див. Інструкцію автоматики**). Після цього запалюємо пелету зручним для Вас способом та включаємо вентилятор в ручному режимі (**див. Інструкцію автоматики**). Коли паливо розгорілося переводимо контролер в автоматичний режим роботи.

Котел може обслуговувати доросла особа ознайомена з його можливостями і функціями. Особа, яка обслуговує котел повинна керуватися інструкцією обслуговування, наставляючи температуру води в контурі опалення, забезпечувати його довговічність і контролювати роботу. Інсталятор, акредитований сервіс або фабричний сервіс, після монтажу котла і введення його в дію, мусить досконало проінструктувати осіб, які використовують обладнання. Користувач повинен познайомитись з інструкцією обслуговування котла, автоматики а також вентилятора. Знаходження дітей неподалік котла під час його роботи ЗАБОРОНЕНО. Втручання в роботу котла, яка може загрожувати здоров'ю або життю обслуговуючого персоналу або інших осіб ЗАБОРОНЕНО.

Котел може обслуговувати лише особа доросла, а котли більше 50 кВт, особи, які мають повноваження в обслуговуванні обігрівальних котлів.

Введення в дію котла або виконання можливого ремонту може уповноважений інсталятор, працівник авторизованої сервісної фірми або фабричний сервіс.

Після введення в експлуатацію котла фірма інсталятор або уповноважений сервіс, повинні зробити відповідні записи в картку гарантійну та заповнити в повному обсязі акт введення в експлуатацію. Копії цих документів направляються на представництво. Дані акти є невід'ємною частиною гарантійних зобов'язань.

У випадку проблем з котлом прохання зконтактуватись з сервісом:

+38 0352 434404

+38 095 5125728

+38 098 3691740

+38 067 3163114

Необхідне до виконання перед першим введенням в дію:

- ⌘ Ознайомитись з інструкцією котла та експлуатацією котла
- ⌘ Перевірити чи система опалення відповідає проекту
- ⌘ Перевірити чи система опалення наповнені водою, розповітрені та не протікає в місцях з'єднання
- ⌘ Перевірити щільність системи опалення
- ⌘ Перевірити тягу димохода
- ⌘ Ознайомитись з інструкцією автоматики
- ⌘ Ввести в автоматику параметри керування пристроями системи опалення (клапани, термостати, насоси та інше що передбачає автоматика)
- ⌘ Проінструктувати користувача з безпечною експлуатацією котла
- ⌘ Записати дату першого пуску в гарантійний талон

Обслуговування котла

Розпалювання котла в пальнику ковшовому

Відкриваємо завантажувальну кришку бункера, засипаємо в нього мінімум 50 кг палива, потім закриваємо щільно кришку. За допомогою шнека (у ручному режимі – дивитися інструкція обслуговування автоматики) подати паливо всередину пальника. На пелету ми кладемо папір та підпалюємо. Після цього вмикаємо вентилятор і переходимо в автоматичний режим.

Горіння в режимі автоматичному

Автоматику котла належить відповідно запрограмувати. Програмування роботи автоматики полягає у введенні відповідних налаштувань котла. Відповідними налаштуваннями є ті, при яких шнек дасть нам таку кількість палива, яка відповідає потребам в теплі, а потужність вентилятора дасть таку кількість повітря, що паливо буде горіти у відповідний спосіб (колір полум'я яскраво-жовтий). В пальнику не повинно бути недопалених частинок палива. Налаштування автоматики належить корегувати в залежності від якості палива, а також від потреб в теплі у такий спосіб, щоб паливо згоряло повністю. Неправильні налаштування для спалювання спричиняє пониження ефективності роботи котла, а також призводить до пошкоджень пальника чи шнека, що в даному випадку не підпадає під гарантію.

Регулювання потужності котла

Регулювання потужності котла полягає в збільшенні або зменшенні дози палива (параметр: Час паузи шнека), а також подачі відповідної кількості повітря (параметр: Оберти вентилятора) відповідаючій цілковитому спалюванню. З метою самостійних змін параметрів роботи котла обов'язково належить познайомитись з інструкцією обслуговування автоматики. Рекомендовані налаштування додаються до котла.

Налаштування параметрів замалої кількості подачі палива, а також подачі великої кількості повітря призводить до випалювання палива в пальнику, а також потрапляння жару до шнека.

Це може бути причиною відключитися котла через перегрів пальника, а також в крайніх випадках zalивання пальника водою з пожежної ємності.

Паливо в бункер потрібно досипати до повна. Після поповнення палива необхідно щільно закривати кришку. Також потрібно перевіряти, чи в масі з паливом не знаходяться сторонні предмети, такі як болти, куски дерева, шнури та інше. Використання бункера не за призначенням суворо ЗАБОРОНЕНО.

Видалення попелу

Попіл відчищається по-різному залежно від якості палива з різною частотою, але настільки рідко, щоб попіл не закривав пальника. Ми рекомендуємо видалення попелу кожного разу після досипання палива.

Поповнення палива в збірнику

Контейнер палива належить доповняти завжди, коли шар палива в збірнику досягне висоти не меншої ніж 30 см від дна збірника. В разі нижчого рівня пелети може виходити дим з бункера. З цією метою належить забезпечити, щоб контейнер був завжди наповнений до мінімуму що забезпечить безперервну роботу котла і унеможливить погашення топки. **Під час роботи котла збірник палива належить щільно закривати.**

Спалювання вугілля або дерева на водяній решітці або аварійній чавунній.

Дозволяється спалювання в аварійних ситуаціях вугілля, дерева чи брикет на водяній або чавунній решітці (колосниках). Використання ручного спалювання дозволяється у випадках нестачі палива в бункері або ремонту шнека чи бункера на короткотривалий термін. Довге або постійне використання котла в аварійному режимі не рекомендується.

Для переходу в ручний режим горіння прохання виключити шнек в "меню шнека". Пальник прикрити, доданою для цього заслоною, в котлах Q BIO DUO\HT BIO DUO або дефлектором в котлах Q EKO\HT EKO. Відкрити середні двері, на решітку положити папір та приготовлені тріски з дерева. Відкрити нижні двері та розпалити. Закрити середні та нижні двері і ввести в дію автоматику кнопкою СТАРТ.

УВАГА!

Під час спалювання на аварійній решітці потрібно прикрити заслонку вентилятора так, щоб не було неконтрольованого горіння при виключеному вентиляторі. Під час тривалого горіння на аварійній решітці, можуть деформуватись заслони пальника, які не входять в гарантію.

Докладання палива до котла

Перед докладанням палива належить спочатку вимкнути вентилятор котла з метою відсікання притоку повітря і мінімалізувати процес спалювання. За хвилину належить повільно відкрити дверки топки і додати відповідну кількість палива.

Після завантаження палива закриваємо дверки і включаємо автоматику в режим роботи.

Температурна охорона

Котел має експлуатуватися за різниці температур подачі і повернення в межах 10-20°C, а також температурі повернення, не меншій ніж 50°C.

З метою уникання нагромадження надлишкової кількості конденсату з вихлопів, а тим самим збільшення тривалості роботоздатності котла, рекомендується утримувати температуру в котлі не менше ніж 65 С, при справно діючому змішуючому клапані трьохходовому. Щоб одержати найкращу економію рекомендується застосовувати змішуючий клапан на інсталяції. Як мінімум рекомендується застосовувати чисту, пом'якшену воду, найкраще дистильовану або кип'ячену.

Для одержання правильної роботи котла, довгої безаварійної а також ефектної експлуатації належить:

Замонтувати клапан трьох або чотирьохходовий для підвищення температури води в котлі, що дозволить уникнути процесу конденсації і накопичення смоли в топці. Це дозволить збільшити роботоздатність котла і поправить його ефективність, оскільки смола в цьому випадку є ізолятором і зменшує обмін тепла між вихлопами і водою.

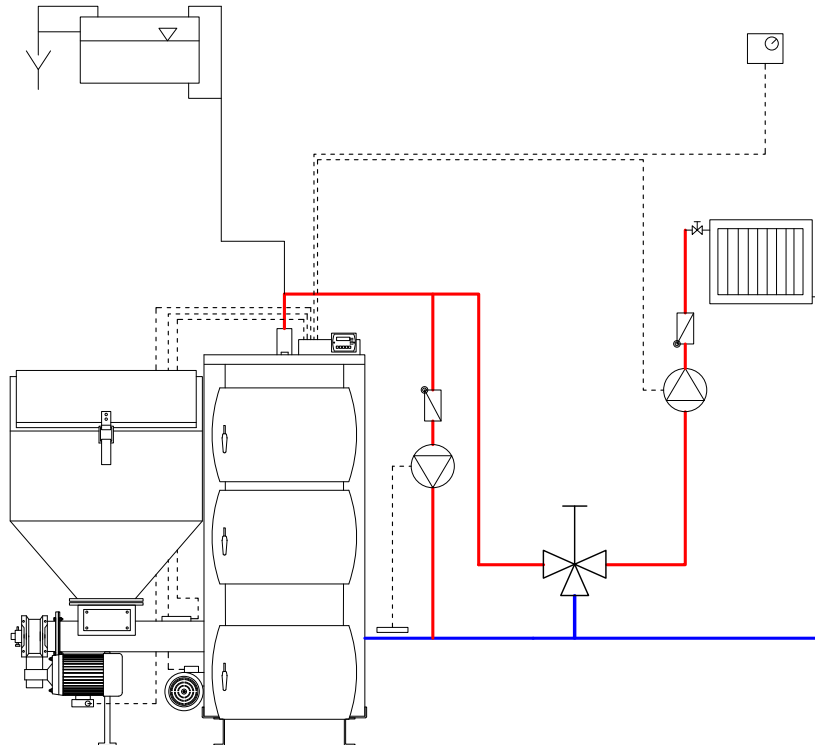
Найбільш ефективна експлуатація котла на межі 80% його номінальної потужності і з температурою в котлі в межах 65-75°C.

Застосування змішуючого клапана впливає на зменшення використання палива, полегшує роботу і рішуче видовжує термін служби котла.

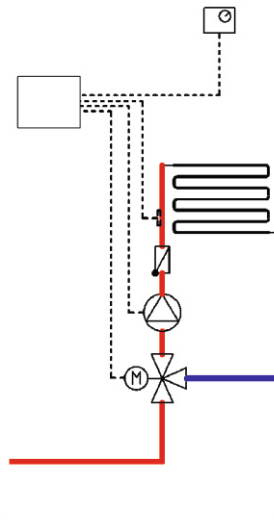
Низькотемпературна корозія

Під час експлуатації котла при температурі подачі нижче 55°C, водяна пара у вихлопах збиратиметься на стінках котла і змішується з токсичними складниками в продуктах спалювання, утворює їдкі субстанції.

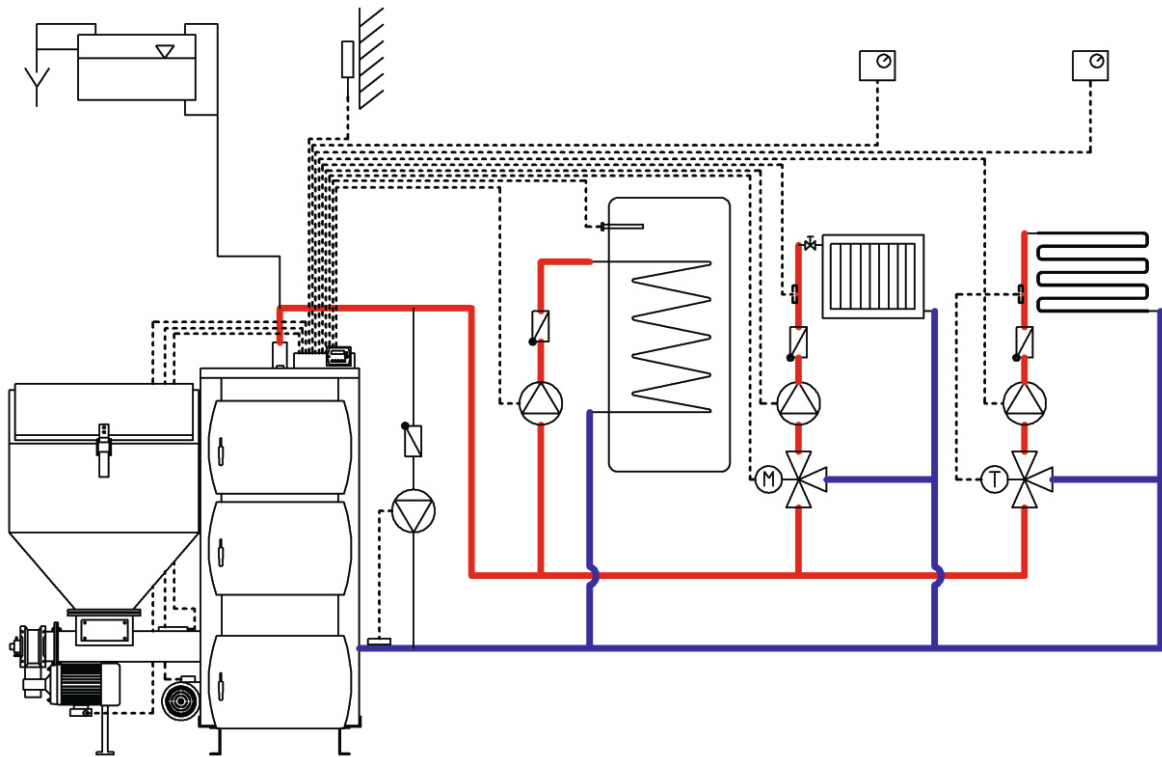
Довга експлуатація при нижчих температурах може спричинити корозію, що спричинить скорочення терміну служби котла. Тому не рекомендується експлуатувати котел при температурі подачі нижче 65°C.

Підключення з клапаном змішувачим трьохходовим

* опційне керування системою зі змішувачим клапаном (HT tronic Z3D)



Підключення з підмішувальним трьохходовим клапаном (подібно з чотирьохходовим), бойлером ГВП, погодньою системою керуючою клапанами.



Зберігання котла

Потрібно періодично чистити вентилятор і регулятор котла, та не допускати нагромадження пилу і попелу на цих елементах.

Після закінчення опалювального сезону не потрібно зливати воду з котла, натомість добре відчистити топку, канали внутрішнього згорання, двері, кришки, димопровід а також перегляду і консервації вентилятора, регулятора згідно з інструкцією.

Рекомендується, щоб раз на 14 днів, проводити контроль стану обігрівальної води в котлі і в обігрівальній системі. При недостатньому стану води в обігрівальній системі потрібно додати. Після закінчення періоду обігріву, котел потрібно почистити, а пошкоджені частини замінити. Приблизна здатність роботи ущільнюючого шнура вносить один рік (залежить від інтенсивного розкриття дверей). Якщо шнур все ж таки пошкоджений, то для цього потрібно вийняти його з канавки за допомогою викрутки, повернути на 90 градусів та знову вложити в канавку. Це тільки тимчасовий вихід з положення, після цього його потрібно замінити.

Мінімально два рази в рік потрібно демонтувати вентилятор і вичистити лопатки ротора. Після кожного сезону, потрібно досконало очистити котел. Кількість сажі і льотного попелу залежить від якості палива яке ми використовуємо та умов використання. Якщо котел експлуатується за дуже низьких температур, то може бути більше облягання сажі, смоли і льотного попелу.

Заміна шнура в дверках.

Потрібно вийняти старий ущільнюючий шнур з канавки дверей за допомогою викрутки. Почистити канавку від бруду та вставити новий шнур. Початок шнура ми засовуємо в канавку в дверцях в горизонтальній частині. Рукою або лагідним поплескуванням малим молотком всовуємо шнур в канавку по окружності дверей. Далі причиняємо двері і закриванням стараємось ущільнити до нормального закриття.

Зберігання і чистка шнека

Очистку пального виконувати згідно з інструкцією експлуатації та обслуговування шнека. До особливостей відноситься:

Перевіряти, чи в трубі шнека не відбулося нагромадження золи або інших залишків. Пальник шнека належить систематично контролювати. В разі появи золи пальник належить очистити. Періодично перевіряти, чи в трубі шнека не відбулося накопичення пилу або інших відходів. В разі накопичення потрібно почистити через ревізійні лючки.

Аварійне зупинення котла

В разі аварійних ситуацій, таких як перевищення температури 100°C, зростання надмірного тиску, протікання води в котлі або інсталяції ЦО, тріщин в трубах, радіаторів, арматури (клапани, засуви, помпи), а також інших загроз для подальшої роботи котла потрібно:

- ⌘ Виключити регулятор, що спричиняє затримання горіння, а також усунути жар з топки
- ⌘ Переконавшись в причині аварії та після ремонту та перевірки працездатності системи провести запуск котла.

Умови протипожежної безпеки

- ⌘ Суворо забороняється експлуатація котла з відкритими дверями та отворами для чищення.
- ⌘ Котел виконаний з негорючих матеріалів, підтверджених відповідними атестатами.
- ⌘ У безпосередній близькості котла не повинно бути складування палива і горючих матеріалів – безпечно складування - 1.5 м. В разі недотримання умов зробити загородження з негорючих матеріалів.
- ⌘ Вимагається в паливній вогнегасник або зручний доступ води.
- ⌘ Кожні 2-3 місяця рекомендовано очистка димохідного каналу з метою усунення сажі і виключення загрози запалення.

Охорона навколишнього середовища

Котел виконаний з нейтральних матеріалів для середовища. Після використання котла потрібно виконати демонтаж та зберігання. Демонтаж елементів котла з огляду на простоту його конструкції, не вимагає спеціального описання. Використані частини потрібно утилізувати.

Шум

З погляду на призначення та функції шнека уникнення зайвого шуму є неможливим, однак враховуючи циклічну роботу шнека, шум не створює загрози.

Важливі рекомендації

Інсталяції котла може бути виконана лише особою з відповідними кваліфікаціями і уповноваженнями. Підключення котла до інсталяції ц.о. а також димоходу та електрики, повинно бути виконане згідно з діючими нормами.

В інтересах користувача він повинен перевірити роботу монтажу згідно з проектом та діючими нормами а також, чи монтажна організація надає гарантії на монтаж та якість виконання.

Котли Q BIO\HT BIO призначені для роботи в автоматичний спосіб, але у випадку нестачі електроенергії зупиняють свою роботу та гаснуть не створюючи загрози. Автоматично зупиняється подавання палива.

Виробник не несе відповідальності, пов'язані з неправильним монтажем системи, підбором потужності котла, монтажем димохода, вентиляції та електричної частини.

Гарантійний ремонт та надання рекомендацій може виконувати тільки сервіс виробника або інсталяційна фірма, які мають повноваження до цього.

Ризик експлуатації

До ризику експлуатації, котел трактується як пристрій, який до моменту запуску продукції запроектований та виконаний згідно технічних рішень та інженерних знань і навиків.

Ризик експлуатації не є пов'язаний з конструкцією або неправильним виконанням котла. Такий випадок може виникнути по причині недотримання умов монтажу, неправильного користування та налаштування або нехтування порад та умов безпечної експлуатації котлів.

Умови безпечної експлуатації котлів

Основною умовою безпеки експлуатації котлів є виконання інсталяції згідно з ДБН В.2.5-77-2014, ДБН В.2.5-67:2013, НПАОП 0.00-1.26-96.

Котел може обслуговувати тільки доросла особа, а котли більше 50 kW особи, які мають повноваження для обслуговування котлів.

Забороняється нецільове використання котла та недотримання умов експлуатації, що описані в інструкціях та експлуатація при низькому рівні води в інсталяції.

В часі експлуатації забороняється торкатись руками небезпечні місця котла такі, як шнек, пальник, попільник і т.д.

Забороняється експлуатація котла при відкритих дверях: засипних, топкових, дверей та лючків чищення. В ситуаціях коли потрібно відкривати двері, не ставати навпроти них, а з боку на безпечній відстані.

Не знаходитись поблизу відкритого вогню при відкритих дверках під час простою вентилятора а також після його включення. Не допалений газ може грозити вибухом.

Утримувати чистоту в котельні та слідкувати щоб предмети, які не стосуються котла та обслуговування не знаходились в котельні.

При чищенні та консервації котла, використовувати освітлення не більше 24V.

Дбати про технічний стан котла та інсталяції а також про щільність закривання дверей засипних, топкових та лючків для чищення.

Усілякі збої котла швидко усувати. Після проведених електричних ремонтів, перевірити заземлення розеток і електричних пристроїв, змонтованих на котлі.

В зимовий період не застосовувати перерв в опаленні, які можуть призвести до замерзання води в системі або її частині.

Наповнення інсталяції в зимовий період проводити обережно з використанням гарячої води, щоб не призвести до замерзання інсталяції.

За будь-якої підозри можливості замерзання води в інсталяції ц.о. та в нещільності пристроїв безпеки котла, потрібно пильно все перевірити. В разі несправності пристроїв безпеки та нещільності котла, розпал заборонений.

Недопустимим є розпалювання котла з допомогою бензину, нафти та інших матеріалів вибухонебезпечних. При виникненні пожежі за використання таких матеріалів, загоряння бункера палива або димової сажі, негайно викликати пожежну службу за тел. 101.

Забороняється самовільне втручання в конструкцію котла та електричні частини. Обслуговувати повинна уповноважена служба.

Забороняється заливати топку водою.

Рекомендовані налаштування до регулятора HT tronic 500B/500/520/522

Рекомендовані налаштування регулятора в випадку спалювання пелети.

N	Символ	J.m.	Налаштування котла з вентилятором WPA 07				WPA 145
			15-17kW	25kW	35kW	45-48kW	55-75kW
1	Режим роботи вентилятора		Рег. об. вкл.	Рег. об. вкл.	Рег. об. вкл.	Рег. об. вкл.	Рег. об. вкл.
2	Хістереза ЦО	C	2	2	2	2	2
3	Темп.включ. насоса. ЦО	C	45	45	45	45	45
4	Час роботи шнека:	S	10	10	10	10	10
5	Час паузи шнека:	S	-	-	-	-	-
	період літній		40	35	35	35	35
	період зимовий		30	25	20	15	10
6	Час вент. в підтриманні	S	10	10	10	10	10
7	Кратність подавання		1	1	1	1	1
8	Час очікування	MIN	5	5	5	5	5
9	Оберти вентилятора:		-	-	-	-	-
	період літній		0 - 1	0 - 2	0 - 2	0 - 2	0 - 2
	період зимовий		0 - 4	1 - 5	2 - 8	5 - 10	6 - 15
10	Оберти вент. в підтриманні		1	1	1	1	1
11	Час відключ насоса ЦО	MIN	20	20	20	20	20
12	Час просипу	MIN	1	1	1	1	1
13	Час роботи ГВП	MIN	30	30	30	30	30
14	Оберти вент.зріст		1	1	1	1	1

Схеми підключення

Схема монтажу з вбудованим охолоджуючим теплообмінником та клапаном термічного розвантаження з температурним датчиком 95C

Схема монтажу з буфером тепла, клапаном термічного розвантаження з температурним датчиком 95C та арматурою автоматичного наповнення системи.

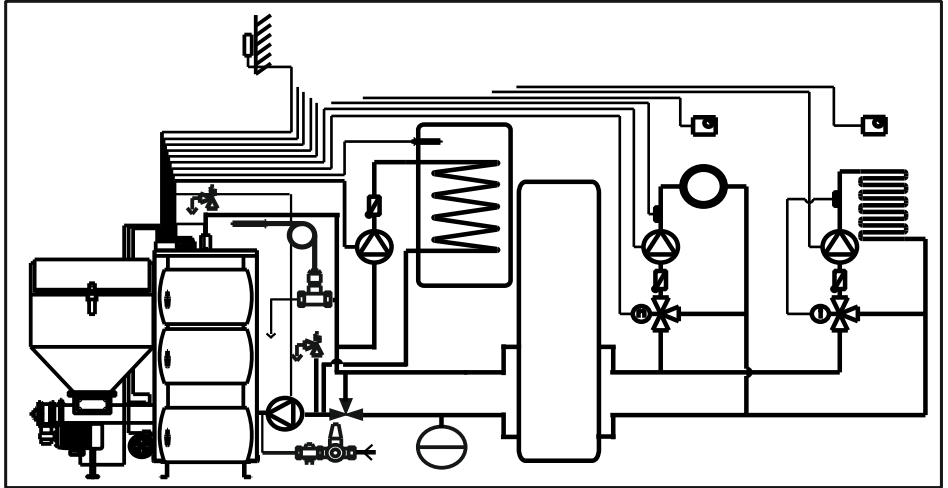
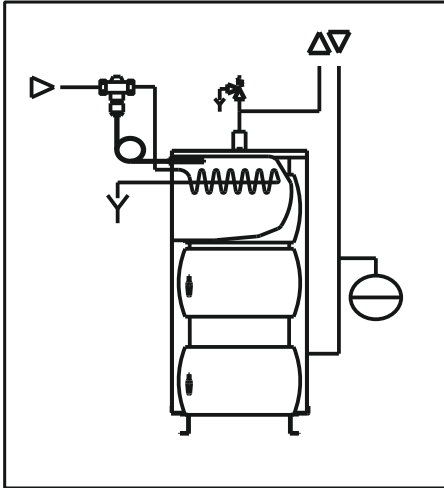
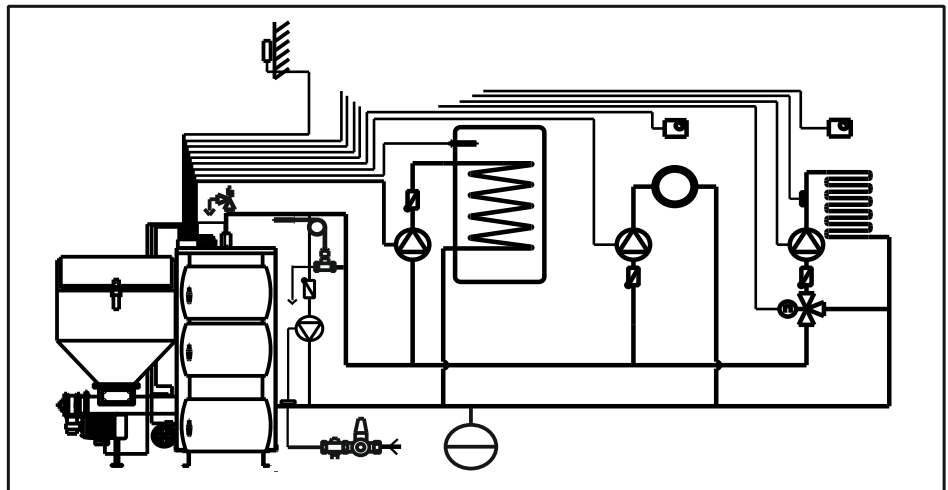
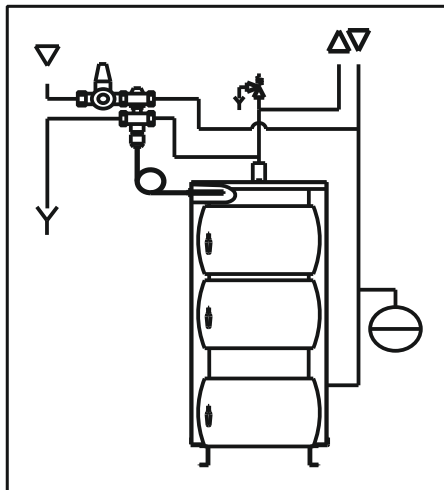


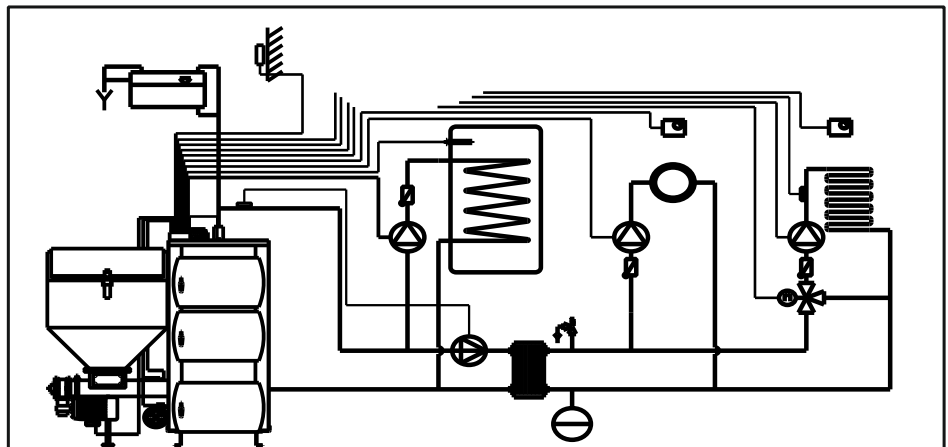
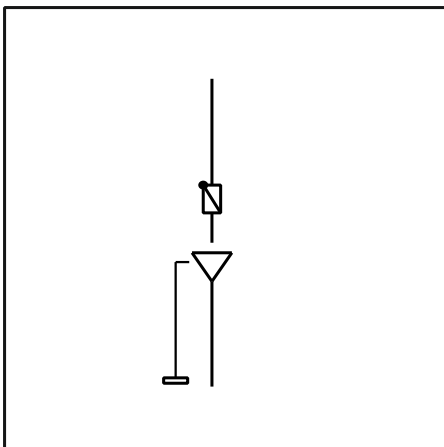
Схема монтажу двоходовим термічним клапаном з температурним датчиком

Схема монтажу з термічним клапаном з температурним датчиком 95C та арматурою автоматичного наповнення системи.



Термічне забезпечення температури повороту котла з допомогою насоса, керованого термостатом на поворотній трубці котла.

Схема монтажу системи відкритого типу з теплообмінником.



Неполадки та методи їх усунення

Вид поломки	Можлива причина проблеми	Усунення проблеми
Проблеми з досягненням заданої температури	Неправильні налаштування автоматики	Налаштувати правильно процес спалювання користуючись інструкцією
	Не якісне паливо	Відповідно відрегулювати процес спалювання
	Забруднений котел	Почистити котел
	Невідповідний підбір котла до площі обігріву	Підбір відповідних параметрів, зв'язатися з сервісом
Диміння з дверей	Нещільний димохід або канал припливної вентиляції	Виправити димохід або канал вентиляції
	Зношені ущільнювачі дверей	Замінити ущільнюючий шнур
	Занижена тяга комина	Модернізувати комин
	Забруднений котел	Почистити котел
Диміння з бункера	Неправильні налаштування автоматики	Налаштувати автоматику
	Слабка димохідна тяга або невідповідний канал припливної вентиляції	Виправити димохід і канал припливної вентиляції
Великий розхід палива	Неправильні налаштування параметрів спалювання	Виправлення параметрів спалювання
	Погана якість палива	Змінити паливо
	Невідповідний підбір котла до площі обігріву	Підбір відповідних параметрів автоматики, можливий контакт з сервісом
Погане спалювання палива	Невідповідна кількість подачі повітря до кількості палива	Виправлення параметрів автоматики
	Низька якість палива	Змінити паливо
Значне зростання температури вище налаштованої	Неправильні налаштування автоматики	Виправлення налаштувань автоматики
	Завелика тяга комина	Встановити регулятор тяги комина
Безперервна робота компонентів підключених до автоматики при її відключенні	Невідповідне підключення компонентів до автоматики	Перепідключити компоненти правильно
	Імовірне пошкодження автоматики	Зконтактувати з технічним сервісом
Двигун шнека гуде, але не повертається	Несправний конденсатор двигуна	Замінити конденсатор
	Дуже мала напруга в мережі	Перевірити напругу мережі
Двигун моторредуктора працює, а шнек не подає паливо	Зірвана шпонка між моторредуктором і шнеком	Замінити шпонку (болт М5х60 з різьбою 8.8)
Часте обрізання шпонки	Низька якість палива	Змінити паливо
	Фабричний дефект шнека	Зконтактувати з технічним сервісом
Витік масла з моторредуктора	Нещільність з'єднання	Докрутити болти моторредуктора, зконтактувати з сервісом
Появлення води на стінках котла	Занижена температура роботи котла	Підвищити температуру роботи котла (до 65 °C)
	Забитий теплообмінник	Почистити теплообмінник

Гарантія

Виробник надає гарантію на котел який змонтований згідно з діючими **нормами та правилами**, які вказані в **інструкції обслуговування котла** та **інструкції по проектуванню**.

Інформуємо користувачів про те, що введення в дію та сервіс всіх котлів фірми **HEIZTECHNIK** повинен проводити інсталятор з відповідними кваліфікаціями або авторизована фірма. В разі неправильного монтажу, гарантія не буде визнана.

Виробник залишає собі право на усіякі зміни в конструкції та комплектації, в цілях покращення продукту.

Після введення в експлуатацію потрібно **заповнити акт введення в експлуатацію**, який знаходиться в сервісній книжці, та надіслати в офіційне представництво, яке знаходить за адресою: **47720 м.Тернопіль вул. Об'їзна 12/25.1.**

тел. +380 352 434404.
факс:+38 0352 434405.
e-mail: office@ht-heiztechnik.ua
www.ht-heiztechnik.ua