



MAXPellet DUO

Котли з автоматичним спалювання дерев'яної пелети та додатковою резервною топкою для традиційного горіння

**Інструкція обслуговування,
монтажу та користування**

DEKLARACJA ZGODNOŚCI

PRZEDSIĘBIORSTWO PRODUKCYJNE
HEIZTECHNIK
SPÓŁKA Z OGRANICZONĄ ODPOWIEDZIALNOŚCIĄ SP. K.

Deklaruję z pełną odpowiedzialnością, że kotły centralnego ogrzewania

Q MAXPell DUO o mocy od 100 do 630 kW

wytwarzane są zgodnie z wymienionymi dyrektywami:

Dyrektywa 2006/42/WE - Maszyny

Dyrektywa 2006/95/WE - Urządzenia elektryczne niskonapięciowe

Dyrektywa 2004/108/WE - Kompatybilności elektromagnetycznej

spełnia wymagania art. 3 pkt. 3:

Dyrektywy 97/23/WE - Urządzenia ciśnieniowe

w oparciu o przyjęte do oceny następujące normy:

PN-EN 303-5, PN-91/B-02413;

PN-EN ISO 12100-1; PN-EN ISO 12100-2; PN-EN ISO 14121-1

Potwierdzeniem tego jest znak



umieszczony na urządzeniu

Ponadto kotły spełniają kryteria standardu energetyczno-ekologicznego stawiane kotłom niskotemperaturowym małej mocy na paliwo stałe.

A handwritten signature in blue ink that reads 'Zdzisław Kulpan'.

Zdzisław Kulpan
Prezes Zarządu

Skarszewy 01.04.2013

Зміст

Вступ.....	4
Рекомендації.....	4
Застосування котлів.....	5
Паливо.....	5
Підбір до інсталяції.....	5
Характеристика котлів.....	6
Розміри та технічні дані.....	7
Комплектація котлів.....	8
Транспортування.....	8
Вибір місця для котлів.....	9
Монтаж регулятора, пальника та шнека.....	10
Підключення до електричної мережі.....	10
Підключення до димохода.....	10
Підключення до системи ЦО.....	11
Вимоги до якості циркуляційної води.....	11
Монтаж котла у відкритій системі.....	11
Монтаж котла у закритій системі.....	14
Перший пуск в експлуатацію.....	15
Обслуговування котла.....	16
Температура охорона.....	17
Зберінання котла.....	17
Заміна дверного шнура.....	17
Аварійна зупинка котла.....	17
Умови протипожежної безпеки.....	17
Охорона навколишнього середовища.....	18
Шум.....	18
Важливі рекомендації.....	18
Ризик експлуатації.....	18
Умови безпечної експлуатації котлів.....	19
Неполадки та методи їх усунення.....	20
Гарантія.....	21

Вступ

Компанія "Heiztechnik" вдячна Вам за покупку котлів нашої марки.

Багатофункціональні котли серії **MAXPELL DUO** призначені для спалювання **ПЕЛЕТИ З ДЕРЕВА, ДЕРЕВА, БРИКЕТ, ВУГІЛЛЯ.**

Завдяки новаторській конструкції, а також застосуванню у виробничому процесі найновіших досягнень в галузі обробки сталі, ми створили продукцію, яка дає дешеву енергію для державних установ і господарських об'єктів з площею до 6300 м². Проектуючи котли серії **MAXPELL DUO** ми хотіли задовільнити потреби споживачів, тому спиралися на багатолітній досвід інженерів компанії та побажання користувачів. Це призвело до створення простої в обслуговуванні продукції з високим ККД, що є в межах 91%.

ЦЯ ІНСТРУКЦІЯ ПОДАЄ НАГЛЯДНІ РЕКОМЕНДАЦІЇ СТОСОВНО МОНТАЖУ, ВИКОРИСТАННЯ І ПРАВИЛЬНОЇ ЕКСПЛУАТАЦІЇ КОТЛА.

ПЕРЕД МОНТАЖЕМ ТА ВВЕДЕННЯМ В ЕКСПЛУАТАЦІЮ КОТЛА ПРОСИМО ДЕТАЛЬНО ОЗНАЙОМИТИСЯ З ЦІЄЮ ІНСТРУКЦІЄЮ.

Гарантією правильною і довголітньою роботи котла є дотримання вимог інструкції.

Дане обладнання відповідає вимогам ДСТУ 2326-93 (ГОСТ 20548-93)

Рекомендації

Вступні рекомендації

- ⌘ Перевірка продукту та комплектності постачання
- ⌘ Ознайомлення з інструкцією обслуговування котла та автоматики
- ⌘ Перед монтажем потрібно ознайомитись з рекомендаціями стосовно монтажу котла

УВАГА!

- ⌘ Під час транспортування, потрібно подбати про безпеку від механічного пошкодження..
- ⌘ Котел до початку монтажу повинен зберігатися в накритому та сухому місці.
- ⌘ Підключення котла до електрики, водної інсталяції і димаря, повинен бути виконаний згідно діючих норм та правил
- ⌘ Виробник не несе відповідальності за неналежний монтаж установки.
- ⌘ У випадку аварійної ситуації, користувач повинен негайно зв'язатися з авторизованим сервісом
- ⌘ Некваліфікований підхід може призвести до пошкодження котла.
- ⌘ Замінні запчастини, потрібно використовувати тільки оригінальні.
- ⌘ Гарантія на щільність корпусу (бляхи і швів) є надана на період три роки. На автоматику і вентилятор ми надаємо дволітню гарантію..
- ⌘ Гарантія не обіймає частини експлуатаційні, такі як, чавунна решітка, ущільнюючий шнур, ізоляційні мати, різці, шурупи, запобіжники, термічні датчики та ін.

Увага! Забороняється відкриття дверей котла під час експлуатації. Можливий вибух горючих газів, що виділяються під час горіння.

У випадку проблем з котлом прохання зв'язатися з сервісом:

+38 0352 434404
+38 095 5125728
+38 098 3691740
+38 067 3163114

Порушення в роботі котла, яке відбулося в результаті неознайомленості з інструкцією не підлягає рекламації та у випадку:

- ✗ Неправильне підключення котла (напр. відсутність носаса ЦО)
- ✗ Використання неякісного палива (вид, вологість)
- ✗ Використання невідповідного димоходу
- ✗ Недотримання умов зберігання і очищення котла
- ✗ Механічні ушкодження
- ✗ Невідповідна вентиляція котельні
- ✗ Відсутність або невідповідність припливної вентиляції
- ✗ Невідповідні налаштування процесу горіння

Котли виконують вимоги ЄС з безпеки виробу і підтверджені декларацією.

Внесення змін в конструкцію котла **заборонено**.

Застосування котлів

MAXPel Duo це сталеві, низькотемпературні водяні котли, призначені для обігріву об'єктів із потребою в теплі в межах 80–630 кВт, а також можуть працювати з бойлером непрямого нагріву для ГВП. Спалювання палива відбувається з використанням автоматичного пальника, з'єданого з спіральним шнеком та ручним способом замінного палива в додатковій топці. Керування котлом відбувається за допомогою автоматик.

УВАГА!

Котли можуть працювати як у відкритій системі так і у закритій системі ЦО.

Монтаж котла в закритій системі ЦО вимагає забезпечення неможливості його перегріву.

Максимальний робочий тиск котла 2 бар.

Паливо

Основне паливо.

Основним паливом для котлів є пелета з дерева діаметром 6-8 мм, вологістю не більше 10%, вмістом золи не більше 0,5% та теплотворністю не менше 16 мДж/кг, по класу DIN 51731, DIN plus. Також може використовуватись, як заміне паливо агропелета з лушпиння соняшника діаметром 6-8 мм, вологістю не більше 10%, зольністю не більше 4% та теплотворністю не менше 17 мДж/кг. Для спалювання агропелети потрібно використовувати спеціальний пальник RoTo (Опція) (в котлах 80-120 кВт). Використовуючи агропелету можливе падіння потужності котла на 20-40%, через підвищену зольність агропелети, що є небажаним в процесі горіння. Якість пелети впливає на економічні показники котла.

Замінне паливо в додатковій топці.

Замінним паливом котла може служити дерево, брикет різних типів та вугілля з ручним завантаженням в резервний відсік котла.

Використання палива низької якості приводить до ускладнення експлуатації котла, та зниження технічних показників.

Підбір котла до інсталяції

Правильний підбір потужності котла визначається методом розрахунку тепловтрат будинку, підземних магістралей, втрат тепла на інфільтрацію повітря в приміщенні та нагрів гарячої води для користування споживачем.

Розрахунок здійснюється згідно з державними будівельними нормами та правилами ДБН В.2.6-31:2006.

Неправильний підбір потужності котла впливає на його економію і ефективність його роботи!

Компанія «Heiztechnik» не несе відповідальності за вибір потужності котла!

Характеристика котлів

1. Конструкція котлів виконана з високоякісної атестованої сталі, товщиною 6-8 мм (в зал від потужності)
Обшивка котлів виготовлена з бляхи покритої шаром порошкової фарби.

2. Будова

Всі котли серії **MAXPelI DUO** складаються з двох основних частин розділених водяною перегородкою.

В нижній частині знаходиться відсік для горіння, в якій змонтований пальник, а в верхній – гріюча частина, в склад якої входить колона водяна, внутрішній плащ водний та канал, який переходить в димопровід.

В верхній частині котла знаходяться двері, призначені для чищення котла.

В нижній передній частині котла знаходяться двері для видалення попелу, в яких змонтований пальник.

В котлі в задній частині знаходиться додаткова топка для спалювання замінного палива. Для закладання палива служить бокові верхні двері, для видалення попелу - бокові нижні. Керування роботою додаткової топки відбувається за допомогою незалежної автоматики та системи наповітрення.

В котлах **MAXPelI DUO** розпалювання відбувається в пальнику. Подавання пелети проходить за допомогою спірального шнека в засипний паливний отвір пальника. Далі паливо за допомогою пальникового шнека, який приводиться в дію за допомогою моторредуктора, попадає в топку пальника. Спалювання відбувається за допомогою вентилятора, який розміщений в задній частині пальника. Повітря отворами дістається до розжарених частинок палива ініціюючи горіння.

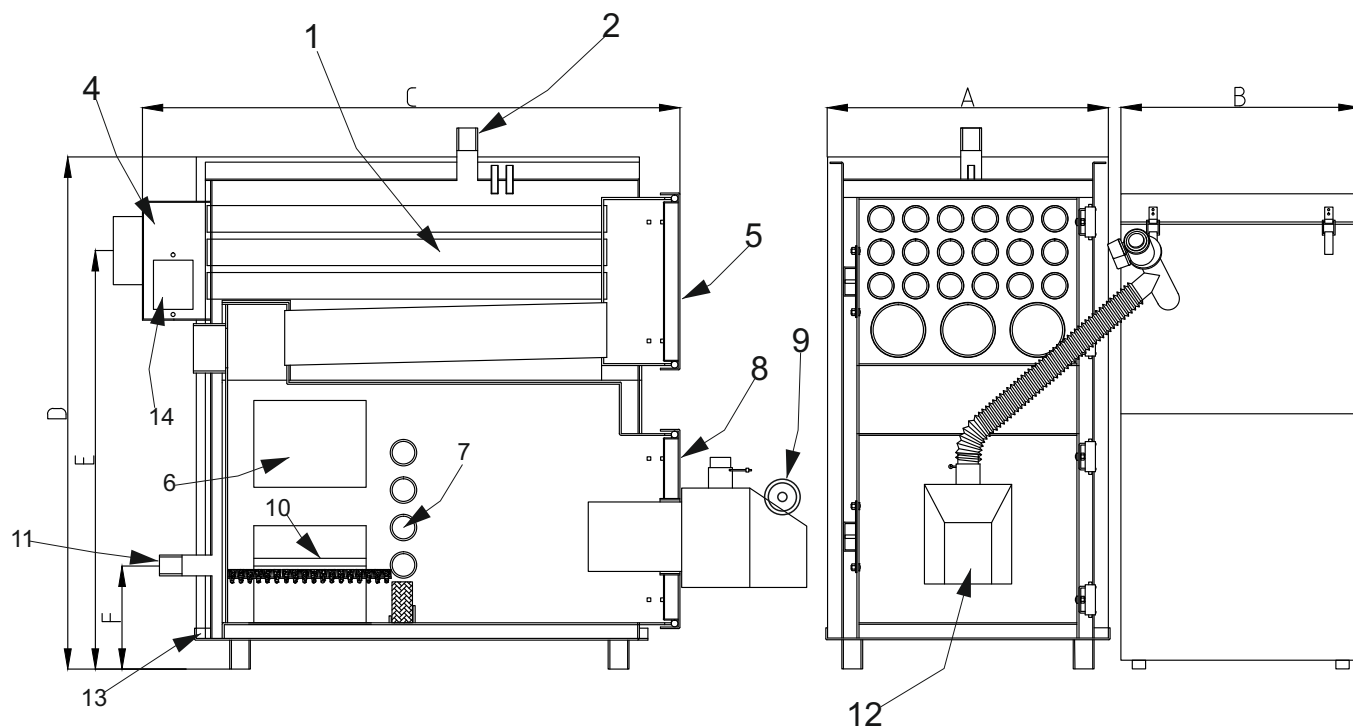
Дальше продукти згорання скеровані до задньої частини котла, а потім по колоні водяній до комина через димопровід.

3. Подаючий та зворотній трубопровід виконаний з труб з зовнішньою різьбою $\varnothing 2 \frac{1}{2}'' \varnothing 3$ або фланцеве з'єднання $\varnothing 100$ (див. технічні дані).

4. Димохід котла виконаний внутрішнім діаметром 200 мм - 400 мм що знаходиться в задній частині котла (див. технічні дані).

5. Для наповнення або зливу води з котла, призначена різьба $\varnothing \frac{3}{4}$ в задній нижній частині котла.

Розміри та технічні дані



Розріз котла MAXPell Duo

1	Трьохтяговий теплообмінник
2	Патрубок подачі
3	Ізоляція
4	Димохід
5	Двері для чистки
6	Двері для завантаження
7	Водяна перегородка

8	Двері для обслуговування
9	Вентилятор
10	Двері для чистки
11	Патрубок повернення
12	Пальник
13	Патрубок зливу
14	Чистка димоходу

MAXPel DUO - Розміри котлів та технічні дані

Потужність	Діапазон потужності	Мін. тяга димоходу	Макс. температура роботи	Об'єм водяний	Під'єднання інсталяції	Діаметр димоходу	Вага котла	Об'єм бункера	А - ширина корп.	С - глибина корп.	Д - висота корп.	Е - висота до осі димоходу	Ф - висота до осі повернення	ширина бункера	висота бункера	глибина бункера
kW	kW	Pa	°C	L	"	mm	kg	m ³	cm	cm	cm	cm	cm	cm	cm	cm
95	30 - 95	25	85	370	2 1/2	200	1230	1	83	147	149	122	30,5	120	150	120
120	35 - 120	26	85	490	2 1/2	200	1530	1	83	172	149	122	30,5	120	150	120
150	45 - 150	26	85	610	3	250	1680	1	107	192	189	160	35	120	150	120
195	60 - 195	28	85	920	3	250	2180	1	107	222	189	160	35	120	150	120
250	75 - 250	26	85	1040	3	300	2380	1	107	232	209	178	35	120	150	120
300	90 - 300	27	85	1160	3	300	2580	1	107	262	209	178	35	120	150	120
450	135 - 450	26	85	1730	Dn100	400	3250	1	146	255	217	186	35	120	150	120
550	165 - 550	27	85	2130	Dn100	400	3750	1	146	295	217	186	35	120	150	120
630	185 - 630	28	85	2600	Dn100	400	4250	1	146	325	217	186	35	120	150	120

Подані розміри можуть змінюватися в межах до 2%.

В цілях покращення продукції **Heiztechnik** залишає за собою право зміни параметрів і комплектуючих.

Комплектація котлів

Котел MAXPel DUO

- корпус котла,
- бункер палива,
- система подачі (спіральный шнек, моторредуктор з двигуном, стальна труба, гофра еластична, паливний отвір з заслінкою) в котлах більше 450 кВт - два комплекти,
- паливник - в котлах більше 450 кВт - два комплекти,
- автоматика котла - в котлах більше 450 кВт - два комплекти,
- автоматика резервної топки,
- інструкція котла та автоматики разом з гарантійним талоном,
- щітка, шкребок.

Рекомендовано, щоб запакований котел транспортувався якомога ближче до місця монтажу, що зменшить ризик пошкодження обудови котла. В комплект котла може входити різного виду елементи регулювання в залежності від виду призначення. Всі залишки упаковки потрібно зняти так, щоб не спричинило загрози для людей.

Транспортування котла

При підніманні або опусканні котла повинні використовуватися механічні засоби. При перевезенні котла належить закріпити його за допомогою поясів, клинів або дерев'яних кубиків. Котел належить транспортувати у вертикальній позиції. У протилежному випадку може пошкодитися обшивка ізоляції котла.

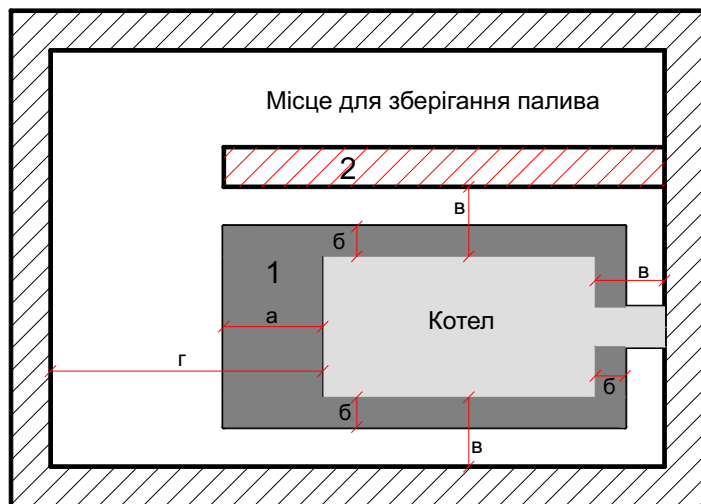
Вибір місця для котла

Після доставки котла на місце встановлення належить перевірити комплектність доставки, а елементи доставлені окремо підключити згідно з інструкцією обслуговування (шнек, бункер, пальник, автоматика). Котел повинен бути змонтований згідно діючих норм та правил. Мінімальна відстань від стіни повинна бути 300 мм. Мінімальна відстань попереду котла від сторони дверей становить 1000 мм. Належить також зберегти безпечну віддадь від легкозаймистих матеріалів, а також електричної і газової інсталяції. Рекомендується щоб котел був вставлений на підвищенні, виконаному з негорючих матеріалів, ширина якого по периметру більша на 100 мм, а попереду котла на 300 мм. Висота повинна бути біля 100 – 150 мм. Недопустимим є монтаж котла на мокрих або вологих місцях, а також в місцях з припливом ґрунтових вод. (наприклад під час весняної повені)

Котельня повинна відповідати вимогам ДБН В.2.5-67-2013 і має мати гравітаційну вентиляцію. Належить забезпечити притік свіжого повітря в кількості що відповідає потребам даного котла. Приміщення, в якому буде встановлений котел повинно бути два вентиляційні отвори з яких один (припливний) повинен мати 150 мм над підлогою з поверхнею розрізу щонайменше 300 см², другий (витяжний) з не меншою площею перерізу 300 см². розміщений в верхній частині котельні. Такі умови для правильної експлуатації котла та умов безпеки.

Приміщення котельні повинно мати мінімальну площу 8 м² та нормативну висоту 2м. Двері котельні повинні виходити на вулицю або коридор та відкриватися в сторону можливої евакуації. Проїми, які виходять назовні, повинні мати вогнетривку конструкцію та закриватись автоматично. Конструкція стін та перегородок повинна бути з негорючих матеріалів. Вентиляційні канали, за виключенням тих, які проходять через котельню, повинні володіти вогнестійкістю 90 хв.

В приміщеннях для котлів рекомендовано підтримувати мінімальну температуру, не нижче + 10°C



Мінімальні відступи в котельні

- 1 – Котел
- 2 – Підвищення з негорючих матеріалів
- 3 - Перегородка з негорючих матеріалів

- a – 300 мм
- б – 100 мм
- в – 1000 мм
- г – 2000-3000 мм

УВАГА!

Забороняється використання в приміщенні котельні механічної витяжної вентиляції. У особливих випадках, а також для котлів з більшою потужністю система вентиляції має бути спроектована уповноваженою фірмою.

Монтаж регулятора котла, пальника та системи подавання

Найчастіше котел постачається зібраним з необхідністю виконання лише електричних підключень. Проте, якби було інакше, то потрібно змонтувати пальник в монтажний отвір всередину котла, а потім прикрутити його болтами до корпусу котла. Слід пам'ятати, що між корпусом котла та пальником потрібне ущільнення, найкраще використовувати азбестну прокладку. Автоматика котла, разом з гарантійними картами і інструкціями виробника знаходяться в окремих упаковках. Автоматика монтується в зручному для обслуговування місці на боковій або верхній кришці котла або стіні паливної. Монтаж автоматики на гріючих поверхнях котла ЗАБОРОНЕНО. Монтаж повинен провести уповноважений інсталлятор.

УВАГА! Пальник та система подавання повинен бути змонтована згідно з інструкції обслуговування, яка додається до котла або доступна на нашій інтернет сторінці www.ht-heiztechnik.ua

Підключення до електричної мережі

Вентилятор, автоматика і двигун шнека, а також всі електричні частини котельні, належить під'єднувати в стабільну електричну мережу, виконану згідно вимог. Котел належить підключити кабелем з штепселем в розетку, оснащену заземленням. Гніздо має бути безпосередньо на віддалі руки на випадок необхідності швидкого відключення котла.

Підключення котла в інсталяцію через подовжувачі, тимчасові інсталяції є загрозою безпеки а також спричиняє пошкодження автоматики, тому є приводом позбавлення права на гарантійний ремонт. Автоматику котла належить підключати згідно з інструкцією обслуговування автоматики закомплектованою разом з котлом.

Підключення котла до димохода

Котли в системі центрального обігріву повинні під'єднуватися в окремий димохідний канал. Приєднання в димохід повинні відповідати вимогам даного котла. Під'єднання повинно виконуватись уповноваженим інсталлятором або уповноваженою для таких робіт фірмою.

Істотний вплив на роботу котла або комплексу котлів має висота і січення димохідного каналу відповідно до потужності котла. Це гарантує безпечну експлуатацію і високу ефективність котла. Неправильні розміри димохідного каналу можуть бути причиною розладів в роботі котла, та спричиняють появу диму в приміщенні котельні.

Димохідну тягу, що вимагається, подано в таблиці для кожної потужності котла. Розрідження за котлом в (Па) є розраховане до відповідного діаметру виходу з котла. Труба має бути герметичною, щоб не відбувалося неконтрольованого виходу вихлопів.

Горизонтальна відстань димоходу не повинна перевищувати 1,5 м та повинна бути виконана з невеликим наклоном в сторону котла.

В разі сталевого димаря, неізолюваного, його поверхня розрізу має бути збільшена на 20%. Димар має бути вище над поверхнею даху мін. 60 см. Димохідний канал має бути вільний від інших підключень. Стінки димохідного каналу повинні бути гладкі, щільні а також без заломів. Термічна ізоляція димоходу покращить димохідну тягу. Новий керамічний димар має бути осушений перед розпалюванням котла.

Всі частини димоходу повинні бути виготовлені з негорючих матеріалів.

УВАГА!

Виробник не несе відповідальності за підбір і справність димоходу, тому для перевірки технічного стану і параметрів димоходу потрібно викликати кваліфікованого спеціаліста.

З огляду на безпеку, рекомендується монтаж датчика тяги та диму в приміщенні котельні.

В обов'язковому порядку що 2 тижні потрібно робити технічний огляд ревізії котла на наявність золи.

У разі присутності золи потрібно зробити чистку ревізії та огляд всього димоходу на наявність золи.

Підключення котла до системи ЦО

Вимоги, які стосуються якості води для водогрійних котлів.

Вода для системи опалення повинна бути чиста та відповідати вимогам ДБН В.2.5-74:2013
Необхідно уникати надмірного відкладення накипу (карбоната кальцію) на поверхнях нагріву.
Нижче подані вимоги для циркуляційної води, в якій кількість підживлювальної води не перевищує $< 5 \text{ м}^3/\text{ч}$

Позначення	Одиниця	Вода	
		Циркуляційна	Для наповнення та підживлення циклів
Значення рН	-	9 – 10	$\geq 8,5$ такі, щоб зберігався діапазон рН для циркуляційної води
Загальна жорсткість	мгекв/л	$\leq 0,035$	$\leq 0,02$
Розчинений кисень (O_2)	мг/л	$\leq 0,05$	$\leq 0,03^{2)}$
Сульфити (SO_3^{2-})	мг/л	3 – 5	$(30 - 50)^{3)}$ ≥ 3 такі, щоб зберігався діапазон сульфитів в циркуляційній воді
Фосфати (PO_4^{3-})		≤ 10	такі, щоб не перевищити значення в циркуляційній воді
Загальна суспензія	мг/л		≤ 5
Речовини, що екстрагуються органічними розчинниками	мг/л		≤ 1
Інгібітори	мг/л		по індивідуальних визначеннях

2) Є обов'язковим, якщо застосовується термічна дегазація. Пробу брати перед місцем дозування сульфату натрію.

3) Значення в дужках відносяться лише до води для наповнення циркуляції і збереження циркуляції під час простою.

Монтаж котла у відкритій системі

Виконання інсталяції центрального опалення повинна відповідати нормам НПАОП 0.00-1.26-96, яка стосується системи відкритого типу.

Максимальна допустима висота стовпа води не може перевищувати 20 м.

Котел повинна монтувати особа, що володіє відповідною кваліфікацією в сфері інсталяції ЦО.
Котел можна монтувати лише в приміщенні з умовами, що відповідають приписам котельні.

Патрубок подачі і повернення має зовнішню різьбу $\varnothing 2 \frac{1}{2}$, G 3 або фланець $\varnothing 100$. Патрубок подачі системи опалення знаходиться у верхній частині корпусу котла. Повернення знаходиться в задній нижній частині корпусу котла. До патрубка $\varnothing 3/4$ " у задній нижній частині корпусу котла належить замонтувати вентиль, який дозволить зливати воду з котла. Котел належить підключати до системи за допомогою розбірних монтажних елементів.

Належить виконати наступні дії:

- Підключити патрубок подачі котла до системи ЦО в призначеному місці.
- Підключити патрубок повернення котла до системи ЦО в призначеному місці.
- Підключити труби розширювального бака згідно норм (ДБН В 2.5-67:2013 відкрита система)
- Наповнити інсталяцію ЦО водою аж до моменту одержання безперервного переливу з труби сигналізації.
- Підключити автоматику і перевірити правильне виконання електричної інсталяції.
- В разі застосування насоса центрального обігріву (рекомендація виробника), виконати підключення насоса, гравітаційним способом, що дозволяє користування системою ЦО у момент можливої поломки насоса.

Умовою одержання гарантії на котел є дотримання температури повернення в котлі не нижчою ніж 50°C .

Найважливіші вимоги, стосовно заходів безпеки:

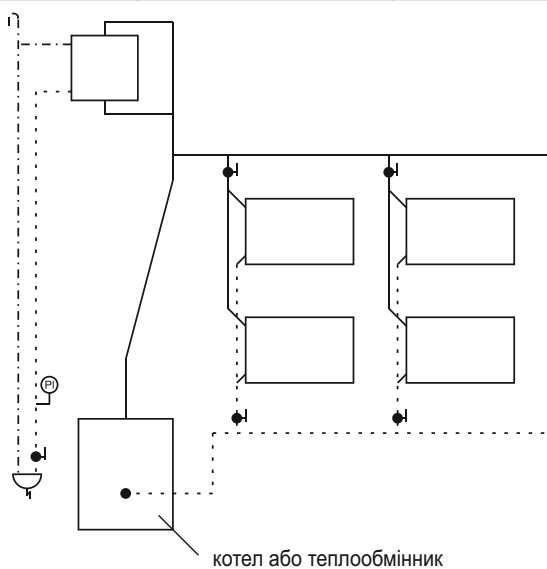
- ⌘ Розширювальний відкритий бак повинен відповідати вимогам для даної системи, згідно з ДБН В.2.5-67:2013
- ⌘ Діаметр труби безпеки залежить від потужності котла
- ⌘ Труба збірна, наповнення, переливу і розповітряння, а також циркуляційна, яка дозволяє утримувати відповідну температуру в баку. На трубах безпеки недопустиме застосування вентилів і засувок, труба повинна бути по всій довжині без завужень та гострих кутів.

В разі монтажу в існуючу систему ЦО, потрібно перевірити її технічний стан (напр. перевірити герметичність, промити, замінити арматуру). Інсталлятор перед монтажем котла зобов'язаний показати дозвіл на таку діяльність.

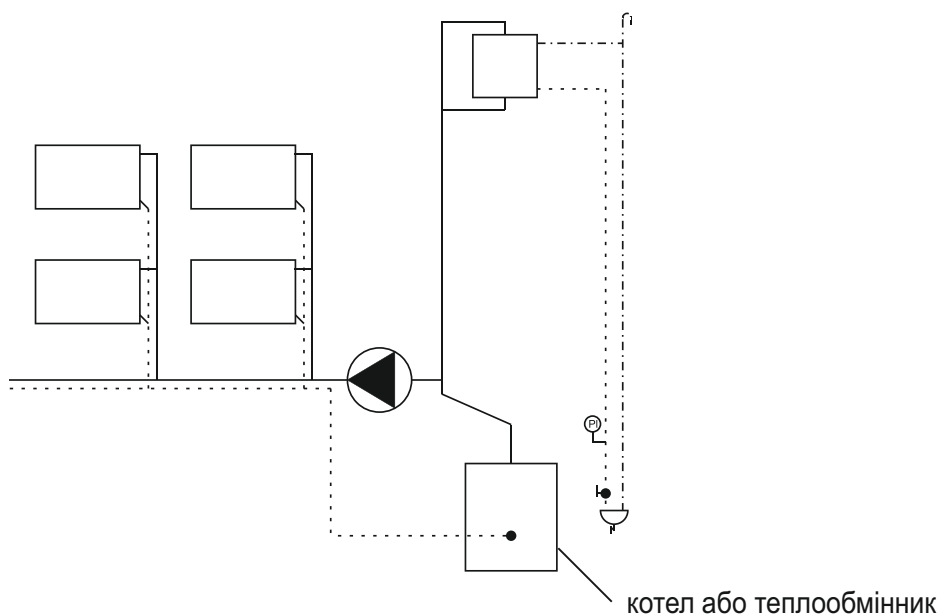
Діаметри труб для підключення котла у відкритій системі

Потужність котла або теплообмінника [kW]		Труба безпеки [mm]		Труба збірна [mm]	
від	до	Діаметр min.	Діаметр внутр.	Діаметр min.	Діаметр внутр.
85	140	40	41,8	25	27,2
140	280	50	53	32	35,9
280	325	65	68,8		
325	510			40	41,8
510	630			50	53

а)



б)



Встановлення розширювального бака вище ніж найвища точка циркуляції:

- а) верхнє підключення
- б) нижнє підключення

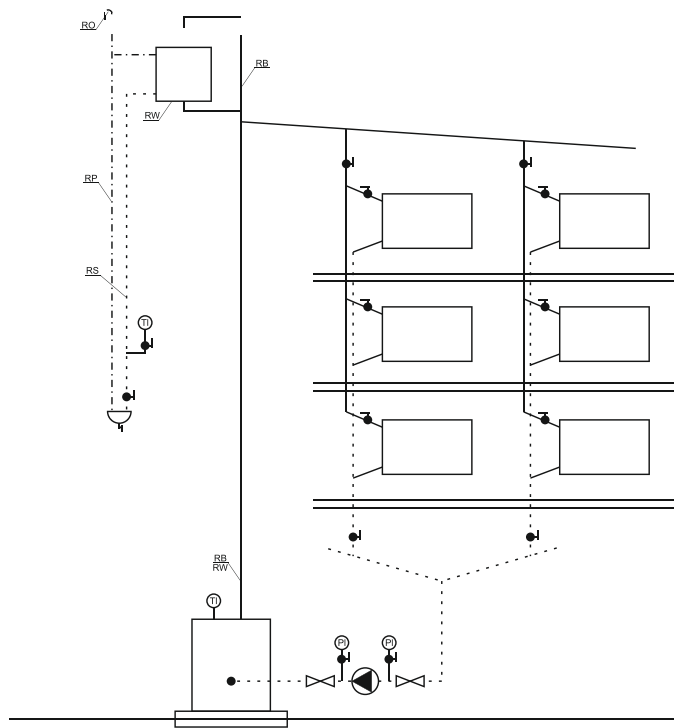


Схема інсталяції водяного обігріву, з одним котлом або теплообмінником, верхнім підключенням, насос замонтований на поверненні.

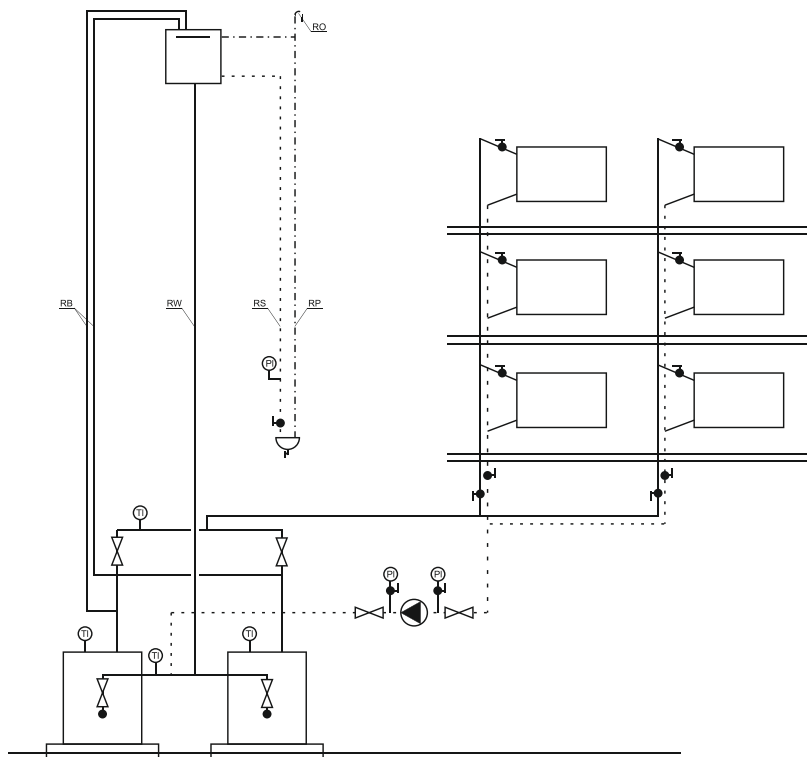


Схема інсталяції водяного обігріву, з двома котлами або теплообмінниками, верхнім підключенням, насос замонтований на поверненні.

Монтаж котла в закритій системі

Згідно з діючими нормами та правилами дозволяється встановлення у замкнутій системі низькотемпературних котлів на тверде паливо з потужністю до 300 кВт.

Котли встановлені в закрити систему повинні володіти розширювальним бачком. **Для безпечної експлуатації котел належить забезпечити пристроями від надмірного перегріву у випадку аварії.**

Допускається робота котла з використанням вмонтованого охолоджуючого теплообмінника або окремо змонтованим бачком охолодження. Для цього потрібно замонтувати: захисний термічний клапан з датчиком температури.

Допускається робота котла з використанням двохходового захисного клапана термічного з датчиком температури

Також допускається робота котла з використанням захисного термічного клапана з датчиком температури для монтажу на подаючу магістраль котла та арматури автоматичного наповнення системи з монтажем на поворотній магістралі котла.

Безпосередньо на котлі належить змонтувати клапан безпеки 2 бар. Експлуатація котла без клапана безпеки або з невідповідним і несправним клапаном безпеки заборонена, оскільки це грозить аварією і складає загрозу для життя і здоров'я людей. Належить дотримуватися вимог, поданих в інструкції монтажу і обслуговування клапана безпеки.

Допускається використання джерела безперебійного живлення з підбором правильної потужності та відповідного часу роботи для забезпечення циркуляції води в системі при відсутності електроенергії. Умовою правильної роботи системи охолодження, є забезпечення протічної води з водопровідної мережі, тому належить перевірити чи тиск води забезпечить такий протік.

Змієвик охолодження 3/4"

Модель котла	Протік який вимагається	
	kg/s	m ³ /h
MAXPell Duo 80	0,40	1,440
MAXPell Duo 100	0,45	1,620
MAXPell Duo 120	0,51	1,836
MAXPell Duo 150	0,59	2,124
MAXPell Duo 200	0,88	3,168
MAXPell Duo 250	1,00	3,600
MAXPell Duo 300	1,21	4,356

Забезпечення безпечної і правильної роботи рекомендовано підключення охолоджуючого контура. Підключення охолодження з системи водопостачання води з водонапірною установкою (гідрофор) **не рекомендується.**

На трубопроводах, які підключають охолоджувальну воду, забороняється монтувати вентилі, а також інші елементи перекивання.

Котел повинен бути встановлений згідно з нормами і вимогами через уповноважену для цього фірму, а запуск котла повинен бути проведений підготовленою сервісною службою. За правильну інсталяцію котла відповідає фірма-інсталятор, яка зробить перший запуск котла і відзначає в гарантійній карті котла.

Яке-небудь втручання і маніпуляція в гарантії і керування роботою котла або підключення не відповідних елементів, грозить небезпекою і втратою гарантії. Налаштування і ремонт котла може проводити лише підготовлена через виробника інсталяційно-сервісна фірма.

Робочий тиск котла 2 бар.

Перший пуск котла

Котел може обслуговувати доросла особа ознайомена з його можливостями і функціями. Особа, яка обслуговує котел повинна керуватися інструкцією обслуговування, наставляючи температуру води в контурі опалення, забезпечувати його довговічність і контролювати роботу. Інстальатор, акредитований сервіс або фабричний сервіс, після монтажу котла і введення його в дію, мусить досконало проінструктувати осіб, які використовують обладнання. Користувач повинен познайомитись з інструкцією обслуговування котла, автоматики а також вентилятора. Знаходження дітей неподалік котла під час його роботи ЗАБОРОНЕНО. Втручання в роботу котла, яка може загрожувати здоров'ю або життю обслуговуючого персоналу або інших осіб ЗАБОРОНЕНО.

Котел може обслуговувати лише особа доросла, а котли більше 50 кВт, особи, які мають повноваження в обслуговуванні обігрівальних котлів.

Введення в дію котла або виконання можливого ремонту може уповноважений інстальатор, працівник авторизованої сервісної фірми або фабричний сервіс.

Після введення в експлуатацію котла фірма інстальатор або уповноважений сервіс, повинні зробити відповідні записи в картку гарантійну та заповнити в повному обсязі акт введення в експлуатацію. Копії цих документів направляються на представництво.

Дані акти є невід'ємною частиною гарантійних зобов'язань.

У випадку проблем з котлом прохання зконтактуватись з сервісом:

+38 0352 434404

+38 095 5125728

+38 098 3691740

+38 067 3163114

Необхідне до виконання перед першим введенням в дію:

- ⌘ Ознайомитись з інструкцією та експлуатацією котла
- ⌘ Перевірити чи система опалення відповідає проекту
- ⌘ Перевірити чи система опалення наповнені водою, розповітрені та не протікає в місцях з'єднання
- ⌘ Перевірити щільність системи опалення
- ⌘ Перевірити тягу димохода
- ⌘ Ознайомитись з інструкцією автоматики
- ⌘ Ввести в автоматику експлуатаційні параметри
- ⌘ Ввести в автоматику параметри керування пристроями системи опалення (клапани, термостати, насоси та інше що передбачає автоматика)
- ⌘ Проінструктувати користувача з безпечною експлуатацією котла
- ⌘ Записати дату першого пуску в гарантійний талон

Обслуговування котла

Спалювання пелети в пальнику автоматичному

Відкриваємо завантажувальну кришку бункера, засипаємо в нього мінімум 50 кг палива, потім закриваємо щільно кришку. Автоматика котла володіє фабричними параметрами (час подавання, потужність продуву) в залежності від потужності пальника. Ці параметри потрібно відкорегувати в залежності від потреби потужності, виду та якості палива, характеристики димохода і т.д. Відповідно налаштований процес горіння характеризується яскраво-жовтим полум'ям. В пальнику не повинно бути недопалених частинок палива. Регулювання процесу спалювання потрібно проводити кожен раз при зміні партії палива. Неправильні налаштування для спалювання спричиняє пониження ефективності роботи котла, а також призводить до пошкоджень пальника чи шнека, що в даному випадку не підпадає під гарантію. Після включення регулятора, котел автоматично перейде в стан РОЗПАЛЮВАННЯ, з використанням тена розжарювання. Розпізнане полум'я оптичним датчиком, переведе автоматику котла в режим РОБОТА. Найкраще регулювати спалювання з використанням газоаналізатора.

Паливо в бункер потрібно досипати до повна. Після поповнення палива необхідно щільно закривати кришку. **Також потрібно перевіряти, чи в масі з паливом не знаходяться сторонні предмети, такі як болти, куски дерева, шнури та інше. Використання бункера не за призначенням суворо ЗАБОРОНЕНО.**

Видалення попелу

Попіл вичищається по-різному залежно від якості палива з різною частотою, але настільки рідко, щоб попіл не закривав пальника. Ми рекомендуємо видалення попелу кожного разу після досипання палива.

Регулювання потужності котла

Регулювання потужності котла полягає в кількості подаваного палива в стосунку до кількості повітря (параметр: модуляція потужності). Регулюємо час подавання та потужність продуву в трьох поділах потужності 100%, 50% та 30%, які в цілому впливають на характеристику роботи пальника. З метою самостійних змін параметрів роботи котла, обов'язково потрібно ознайомитись з інструкцією обслуговування автоматики.

Температурна охорона

Котел має експлуатуватися за різниці температур подачі і повернення в межах 10-20°C, а також температурі повернення, не меншій ніж 50°C.

З метою уникання нагромадження надлишкової кількості конденсату з вихлопів, а тим самим збільшення тривалості роботоздатності котла, рекомендується утримувати температуру в котлі не менше ніж 65°C, при справно діючому змішуючому клапані трьохходовому. Щоб одержати найкращу економію рекомендується застосовувати змішуючий клапан на інсталяції. Як мінімум рекомендується застосовувати чисту, пом'якшену воду, найкраще дистильовану або кип'ячену.

Для одержання правильної роботи котла, довгої безаварійної а також ефектної експлуатації належить:

Замонтувати клапан трьох або чотирьохходовий для підвищення температури води в котлі, що дозволить уникнути процесу конденсації і накопичення смоли в топці. Це дозволить збільшити роботоздатність котла і поправити його ефективність, оскільки смола в цьому випадку є ізолятором і зменшує обмін тепла між вихлопами і водою.

Найбільш ефективна експлуатація котла на межі 80% його номінальної потужності і з температурою в котлі в межах 65-70°C.

Застосування змішуючого клапана впливає на зменшення використання палива, полегшує роботу і видовжує термін служби котла.

Низькотемпературна корозія

Під час експлуатації котла при температурі подачі нижче 55°C, водяна пара у вихлопах збиратиметься на стінках котла і змішується з токсичними складниками в продуктах спалювання, утворює їдкі субстанції.

Довга експлуатація при низьких температурах може спричинити корозію, що впливає на скорочення терміну служби котла. Тому не рекомендується експлуатувати котел при температурі подачі нижче 65°C.

Зберігання котла

Потрібно періодично чистити регулятор котла, та не допускати нагромадження пилу і попелу на цих елементах. Потрібно регулярно чистити теплообмінник котла, та не допускати нагромадження сажі і попелу.

Після закінчення опалювального сезону не потрібно зливати воду з котла, натомість добре відчистити топку, канали внутрішнього згорання, двері, кришки, димопровід. Для підтримання трьохлітньої гарантії пальника, потрібно провести технічний огляд його, скориставшись послугами сервісного центру (послуга платна)

Рекомендується, щоб раз на 14 днів, проводити контроль стану обігрівальної води в котлі і в обігрівальній системі. При недостатній кількості води в обігрівальній системі, її потрібно додати. Після закінчення періоду обігріву, котел потрібно почистити, а пошкоджені частини замінити. Приблизна здатність роботи ущільнюючого шнура виноситься один рік (залежить від інтенсивного розкриття дверей). Якщо шнур все ж таки пошкоджений, то для цього потрібно вийняти його з канавки за допомогою викрутки, повернути на 90 градусів та знову вложити в канавку. Це тільки тимчасовий вихід з положення, після цього його потрібно замінити.

Після кожного сезону, потрібно досконало вичистити котел. Кількість сажі і льотного попелу залежить від якості палива яке ми використовуємо та умов використання.

Якщо котел експлуатується за дуже низьких температур, то може бути більше облягання сажі, смоли і льотного попелу.

Заміна шнура в дверках.

Потрібно вийняти старий ущільнюючий шнур з канавки дверей за допомогою викрутки. Почистити канавку від бруду та вставити новий шнур. Початок шнура ми засовуємо в канавку в дверцях в горизонтальній частині. Рукою або лагідним поплескуванням малим молотком всовуємо шнур в канавку по окружності дверей. Далі починаємо двері і закриванням стараємося ущільнити до нормального закривання.

Консервація та чищення пальника та шнека

Під час спалювання пелети може виникати шлак у пальнику. (при поганій якості палива це може виникати часто). Шлак потрібно ретельно вичистити, інакше можуть виникнути негаразди з розпалюванням (шлак не горить). Залягання шлаку в пальнику може призвести до його випалювання (не підлягає гарантії).

Періодично потрібно відкрутити болти моторедуктора, вийняти разом з спіральним шнеком та вичистити від розкришеної пелети.

Аварійне зупинення котла

В разі аварійних ситуацій, таких як перевищення температури 100°C, зростання надмірного тиску, протікання води в котлі або інсталяції ЦО, тріщин в трубах, радіаторів, арматури (клапани, засуви, помпи), а також інших загроз для подальшої роботи котла потрібно:

- ⌘ Виключити регулятор, що спричиняє затримання горіння, а також усунути жар з топки
- ⌘ Переконайтеся в причині аварії та після ремонту і перевірці працездатності системи провести запуск котла

Умови протипожежної безпеки

- ⌘ Суворо забороняється експлуатація котла з відкритими дверями та отворами для чищення.
- ⌘ Котел виконаний з негорючих матеріалів, підтверджених відповідними атестатами.
- ⌘ У безпосередній близькості котла не повинно бути складування палива і горючих матеріалів – безпечно складування - 1.5 м. В разі недотримання умов, зробити загородження з негорючих матеріалів.
- ⌘ Вимагається в паливній вогнегасник або зручний доступ води.
- ⌘ Кожні 2-3 місяця рекомендовано очистка димохідного каналу з метою усунення сажі і виключення загрози заpalення.

Охорона навколишнього середовища

Котел виконаний з нейтральних матеріалів для середовища. Після використання котла потрібно виконати демонтаж та зберігання. Демонтаж елементів котла з огляду на простоту його конструкції, не вимагає спеціального описання. Використані частини потрібно утилізувати.

Шум

З погляду на призначення та функції шнека робота обладнання без зайвого шуму є неможливою, однак враховуючи циклічну роботу шнека, шум не створює загрози.

Важливі рекомендації

Інсталяції котла може бути виконана лише особою з відповідними кваліфікаціями і уповноваженнями. Підключення котла до інсталяції ц.о. а також димоходу та електрики, повинно бути виконано згідно з діючими нормами.

В інтересах користувача він повинен перевірити роботу монтажу згідно з проектом та діючими нормами а також, чи монтажна організація надає гарантії на монтаж та якість виконання.

Котли MAXPELL DUO призначені для роботи в автоматичний спосіб, але у випадку нестачі електроенергії зупиняють свою роботу та гаснуть не створюючи загрози. Автоматично зупиняється подавання палива.

Виробник не несе відповідальності, пов'язані з неправильним монтажем системи, підбором потужності котла, монтажем димохода, вентиляції та електричної частини.

Гарантійний ремонт та надання рекомендацій може виконувати тільки сервіс виробника або інсталяційна фірма, які мають повноваження до цього.

Ризик експлуатації

До ризику експлуатації, котел трактується як пристрій, який до моменту запуску продукції запроектований та виконаний згідно технічних рішень та інженерних знань і навиків.

Ризик експлуатації не є пов'язаний з конструкцією або неправильним виконанням котла. Такий випадок може виникнути по причині недотримання умов монтажу, неправильного користування та налаштування або нехтування порад та умов безпечної експлуатації котлів.

Умови безпечної експлуатації котлів

Основною умовою безпеки експлуатації котлів є виконання інсталяції згідно з ДБН В.2.5-77-2014, ДБН В.2.5-67:2013, НПАОП 0.00-1.26-96.

Котел може обслуговувати тільки доросла особа, а котли більше 50 kW особи, які мають повноваження для обслуговування котлів.

Забороняється нецільове використання котла та недотримання умов експлуатації, що описані в інструкціях та експлуатація при низькому рівні води в інсталяції.

В часі експлуатації забороняється торкатись руками небезпечні місця котла такі, як шнек, пальник, попільник і т.д.

Забороняється експлуатація котла при відкритих дверях: засипних, топкових, дверей та лючків чищення. В ситуаціях коли потрібно відкривати двері, не ставати навпроти них, а з боку на безпечній відстані.

Не знаходитись поблизу відкритого вогню при відкритих дверках під час простою вентилятора а також після його включення. Не допалений газ може грозити вибухом.

Утримувати чистоту в котельні та слідкувати щоб предмети, які не стосуються котла та обслуговування не знаходились в котельні.

При чищенні та консервації котла, використовувати освітлення не більше 24V.

Дбати про технічний стан котла та інсталяції, а також про щільність закривання дверей засипних, топкових та лючків для чищення.

Усілякі збої котла швидко усувати. Після проведених електричних ремонтів, перевірити заземлення розеток і електричних пристроїв, змонтованих на котлі.

В зимовий період не застосовувати перерв в опаленні, які можуть призвести до замерзання води в системі або її частині.

Наповнення інсталяції в зимовий період проводити обережно з використанням гарячої води, щоб не призвести до замерзання інсталяції.

За будь-якої підозри можливості замерзання води в інсталяції ц.о. та в нещільності пристроїв безпеки котла, потрібно пильно все перевірити. В разі несправності пристроїв безпеки та нещільності котла, розпал заборонений.

Недопустимим є розпалювання котла з допомогою бензину, нафти та інших матеріалів вибухонебезпечних. При виникненні пожежі за використання таких матеріалів, загоряння бункера палива або димової сажі, негайно викликати пожежну службу за тел. 101.

Забороняється самовільне втручання в конструкцію котла та електричні частини. Обслуговувати повинна уповноважена служба.

Забороняється заливати топку водою.

Забороняється використання бункера палива в будь-яких інших цілях, таких як складування сміття, відходів та інших непотрібних предметів

Неполадки та методи їх усунення

Вид проблеми	Можлива причина проблеми	Усунення проблеми
Проблеми з досягненням заданої температури	Неправильні налаштування автоматики	Налаштувати правильно процес спалювання користуючись інструкцією
	Не якісне паливо	Відповідно відрегулювати процес спалювання або замінити паливо
	Забруднений котел	Почистити котел
	Невідповідний підбір котла до площі обігріву	Підбір відповідних параметрів, зв'язатися з сервісом
Диміння з дверей	Нещільний димохід або канал припливної вентиляції	Виправити димохід або канал вентиляції
	Зношені ущільнювачі дверей	Замінити ущільнюючий шнур
	Занижена тяга комина	Модернізувати комин
	Забруднений котел	Почистити котел
Великий розхід палива	Неправильні налаштування параметрів спалювання	Виправлення параметрів спалювання
	Погана якість палива	Змінити паливо
	Невідповідний підбір котла до площі обігріву	Підбір відповідних параметрів автоматики, можливий контакт з сервісом
Погане спалювання палива (шлакування, недопалювання)	Невідповідний підбір кількості повітря до кількості палива	Відрегулювати параметри автоматики
	Низької якості паливо	Змінити паливо
Значне зростання температури вище налаштованої	Неправильні налаштування автоматики	Виправлення налаштувань автоматики
	Завелика тяга комина	Встановити регулятор тяги комина
Безперервна робота компонентів підключених до автоматики при її відключенні	Невідповідне підключення компонентів до автоматики	Перепідключити компоненти правильно
	Імовірне пошкодження автоматики	Зконтактувати з технічним сервісом
Появлення води на стінках котла	Занижена температура роботи котла	Підвищити температуру роботи котла (до 65°C)
	Забитий теплообмінник	Почистити теплообмінник
Висвітлення на дисплеї "Невдала спроба розпалювання"	Залігання шлаку в пальнику	Почистити пальник
	Брак палива	Перевірити та доповнити паливо
	Непрацює вентилятор, тен розжарювання, система подавання	Перевір роботу в ручному режимі Спрацювання датчика STB

Гарантія

Виробник надає гарантію на котел який змонтований згідно з діючими **нормами та правилами**, які вказані в **інструкції обслуговування котла та інструкції по проектуванню**.

Інформуємо користувачів про те, що введення в дію та сервіс всіх котлів фірми **HEIZTECHNIK** повинен проводити інсталятор з відповідними кваліфікаціями або авторизована фірма. В разі неправильного монтажу, гарантія не буде визнана.

Виробник залишає собі право на усілякі зміни в конструкції та комплектації, в цілях покращення продукту.

Після введення в експлуатацію потрібно заповнити акт введення в експлуатацію, який знаходиться в сервісній книжці, та надіслати в офіційне представництво, яке знаходить за адресою: **47720 м.Тернопіль вул. Об'їзна 12/25.1.**

тел. +380 352 434404.
факс:+38 0352 434405.
e-mail: office@ht-heiztechnik.ua
www.ht-heiztechnik.ua