

# HIT PELLET DUO

---

**Інструкція обслуговування,  
монтажу та користування**

**ДЕКЛАРАЦІЯ  
про відповідність**

1. Обладнання, що працює під тиском, або агрегат (виріб, тип, партія або серійний номер)

**HIT PELLETT DUO, DASPPELL, Q EKO, Q EKO DUO**

2. Найменування та адреса виробника або уповноваженого представника (в разі потреби)  
**ТОВ "ХЕЙЦТЕХНІК"** (47720, Тернопільська обл., Тернопільський р-н, село Петриків, вул. Об'їзна, 12, корпус 25.1, код ЄДРПОУ 38512870)

3. Ця декларація видана під виключну відповідальність виробника **Przedsiębiorstwo Produkcyjne HEIZTECHNIK. Spolka z ograniczona odpowiedzialnoscia Spolka Komandytowa** (Drogowcow 7, 83-250 Skarszewy, Республіка Польща)

4. Об'єкт декларації (ідентифікація обладнання, що працює під тиском, або агрегата, яка дає змогу забезпечити його простежуваність; у разі потреби може включати зображення для ідентифікації обладнання)

Котел водогрійний

(опис обладнання, що працює під тиском, або агрегата)

експертизи типу - типу проекту

(проведена процедура оцінки відповідності)

5. Об'єкт декларації відповідає вимогам Технічного регламенту обладнання, що працює під тиском, затвердженого постановою КМУ від 16.01.2019 № 27

6. Посилання на національні стандарти, включені до переліку національних стандартів, що застосовані, або технічні специфікації, стосовно яких декларується відповідність

*ДСТУ EN 303-5:2014 Котли опалювальні. Частина 5. Опалювальні котли на твердому паливі з ручним і автоматичним завантаженням топки і номінальною теплотворною здатністю до 500 кВт. Термінологія, вимоги, випробування та маркування (EN 303-5:2012, IDT)*

7. Найменування, адреса та ідентифікаційний номер призначеного органу, який провів оцінку відповідності, номер виданого сертифіката, посилання на сертифікат експертизи типу - типу виробництва, сертифікат експертизи типу - типу проекту, сертифікат перевірки проекту або сертифікат відповідності (у разі потреби)

**Орган з оцінки відповідності продукції ДП «Західний експертно-технічний центр Держпраці»** (м Львів, вул. Б. Хмельницького, 233А)

Ідентифікаційний номер призначеного органу : UA.TR.105

Сертифікат експертизи типу - типу проекту : ZETC/194/2021

8. Додаткова інформація \_\_\_\_\_

Підписано від імені та за дорученням

Директор  
(найменування посади)

(підпис)

Панченко В.В.  
(ініціали та прізвище)

(у разі потреби реквізити особи, уповноваженої підписувати декларацію, що має зобов'язальну юридичну силу за виробника або його уповноваженого представника)

м. Тернопіль 20.01.2022 р.  
(місце і дата видачі)

**Зміст**

Вступ.....	4
Рекомендації.....	4
Застосування котлів.....	5
Паливо.....	5
Підбір котла до інсталяції.....	5
Характеристика котлів.....	6
Основні розміри та технічні дані.....	7
Комплектація котлів.....	8
Транспортування.....	8
Вибір місця для котлів.....	8
Інструкція монтажу системи подачі палива.....	9
Інструкція зміни сторони розміщення бункера.....	10
Рекомендації по монтажу регулятора, пальника .....	11
Підключення до електричної мережі.....	11
Підключення до димохода.....	11
Підключення до системи ЦО.....	12
Перший пуск в експлуатацію.....	14
Обслуговування котла.....	15
Температура охорона.....	16
Зберігання котла.....	17
Заміна дверного шнура.....	17
Аварійна зупинка котла.....	17
Умови протипожежної безпеки.....	17
Охорона навколишнього середовища.....	18
Шум.....	18
Важливі рекомендації.....	18
Ризик експлуатації.....	18
Гарантія.....	19
Умови безпечної експлуатації котлів.....	20
Неполадки та методи їх усунення.....	21
Карта продукту.....	22

## Вступ

### Фірма "Heiztechnik" вдячна Вам за вибір котлів нашої марки.

Котли серії **Hit Pellet Duo** призначені для спалювання **ПЕЛЕТИ З ДЕРЕВА** в автоматичному режимі та **ДЕРЕВИНИ** та **БРИКЕТІВ** в ручному режимі на колосниках.

Завдяки новаторській конструкції, а також застосуванню у виробничому процесі найновіших досягнень в галузі обробки сталі, ми створили продукцію, яка дає дешеву енергію для господарських об'єктів з площею до 800 м<sup>2</sup>. Проектуючи котли серії **Hit Pellet Duo** ми хотіли задовільнити потреби споживачів, тому спиралися на багатолітній досвід інженерів компанії та побажання користувачів. Це призвело до створення простої в обслуговуванні продукції з високим ККД, що в межах 93%.

### **ЦЯ ІНСТРУКЦІЯ ПОДАЄ НАГЛЯДНІ РЕКОМЕНДАЦІЇ СТОСОВНО МОНТАЖУ, ВИКОРИСТАННЯ І ПРАВИЛЬНОЇ ЕКСПЛУАТАЦІЇ КОТЛА.**

**ПЕРЕД МОНТАЖЕМ ТА ВВЕДЕННЯМ В ЕКСПЛУАТАЦІЮ КОТЛА ПРОСИМО ДЕТАЛЬНО ОЗНАЙОМИТИСЯ З ЦІЄЮ ІНСТРУКЦІЄЮ.**

**Гарантією правильної і довголітньої роботи котла є дотримання вимог інструкції.**

Дане обладнання відповідає вимогам ДСТУ 2326-93 (ГОСТ 20548-93)

## Рекомендації

### Вступні рекомендації

- ⌘ Перевірка продукту та комплектності постачання.
- ⌘ Ознайомлення з інструкцією обслуговування котла та автоматики.
- ⌘ Перед монтажем потрібно ознайомитись з рекомендаціями стосовно монтажу котла.

### УВАГА!

- ⌘ Під час транспортування, потрібно подбати про безпеку проти механічного пошкодження.
- ⌘ Котел до початку монтажу повинен зберігатися в накритому та сухому місці.
- ⌘ Підключення котла до електрики, водної інсталяції і димоходу, повинен бути виконаний згідно діючих норм та правил.
- ⌘ Виробник не несе відповідальності за неналежний монтаж установки.
- ⌘ У випадку аварійної ситуації, користувач повинен негайно зконтактуватися з авторизованим сервісом.
- ⌘ Некваліфікований підхід може призвести до пошкодження котла.
- ⌘ Замінні запчастини, потрібно використовувати тільки оригінальні.
- ⌘ Гарантія на щільність корпусу є надана на період п'яти років. На автоматику і вентилятор ми надаємо дволітню гарантію, а на палиник - 3 роки.
- ⌘ Гарантія не обіймає частини які піддаються природному зношуванню, всі вони описані в «Сервісній книжці» Р.6.2.
- ⌘ Забороняється відкриття дверок котла під час експлуатації. Можливий вибух горючих газів, що виділяються під час горіння.

***У випадку проблеми з котлом прохання зконтактуватись з сервісом***

***+38 035 243 44 04***

***+38 095 512 57 28***

***+38 050 437 28 70***

***+38 067 316 3114***

**Порушення в роботі котла, яке відбулося в результаті неознайомленості з інструкцією не підлягає рекламации у випадку:**

- ✗ Неправильне підключення котла (напр. відсутність носаса ЦО)
- ✗ Використання неякісного палива (вид, вологість)
- ✗ Використання невідповідного димоходу
- ✗ Недотримання умов зберігання і очищення котла
- ✗ Механічні ушкодження
- ✗ Невідповідна вентиляція котельні
- ✗ Відсутність або невідповідність припливної вентиляції
- ✗ Невідповідні налаштування процесу горіння

Котли виконують вимоги ЄС з безпеки виробу і підтверджені декларацією.

Внесення змін в конструкцію котла **заборонено**.

## Застосування котлів

**Hit Pellet Duo** - це сталеві, низькотемпературні водяні котли, призначені для обігріву об'єктів із потребою в теплі в межах 15–70 кВт, а також можуть працювати з бойлером непрямого нагріву для ГВП. Спалювання палива відбувається з використанням автоматичного пальника або чавунних колосників. Керування котлом відбувається за допомогою автоматики.

**УВАГА!** Котли можуть працювати як у відкритій так і у закритій системі.

Монтаж котла в закритій системі ЦО вимагає забезпечення неможливості його перегріву.

**Максимальний робочий тиск котла 2 бар.**

## Паливо

**В автоматичному режимі** паливом для котлів є пелета з дерева діаметром 6-8 мм (рекомендовано 6 мм), вологістю не більше 10%, вмістом золи не більше 0,5% та теплотворністю не менше 16 мДж/кг (по класу EN plus A1, DIN plus). Якість пелети впливає на економічні показники котла.

З використанням пальника з пневматичним очищенням PellHard Plus AIR (опція - не входить в стандартну комплектацію котла) паливом є пелета з соняшника діаметром 6-8 мм, вологістю не більше 10%, вмістом золи не більше 3% та теплотворністю не менше 16 мДж/кг.

**В ручному режимі** паливом для котла може служити дерево з вологістю не більше 30% та брикети.

**Одночасна робота автоматичного та ручного горіння ЗАБОРОНЕНО.**

**Використання палива низької якості приводить до ускладнення експлуатації котла, та зниження технічних показників.** Паливо, яке може використовуватися в пальнику - це лише пелети з деревини діаметром 6 - 8 мм.

Характеристики рекомендованого палива:

- Діаметр гранул: 6 - 8 мм (рекомендується 6 мм);
- Довжина гранул: 5 - 45 мм;
- Калорійність: > 17МДж/кг;
- Вміст сірки: макс. 0,03%;
- Вологість: < 12%;
- Зольність: < 0,5%;
- Насипна щільність: > 600 кг/м<sup>3</sup>;
- Клас палива: біогенне паливо С1

## Підбір котла до інсталяції

Правильний підбір потужності котла визначається методом розрахунку тепловтрат будинку, підземних магістралей, витрат тепла на інфільтрацію повітря в приміщенні та нагрів гарячої води для користування споживачем.

Розрахунок здійснюється згідно з ДБН В.2.5-67:2013, ДБН В.2.6-31:2006 та інших діючих норм та правил України.

**Неправильний підбір потужності котла впливає на економію і ефективність його роботи!  
Компанія «Heiztechnik» не несе відповідальності за підбір потужності котла!**

## Характеристика котлів

### 1. Конструкція котлів.

Конструкція виконана з високоякісної атестованої сталі, товщиною 5 мм.  
Обшивка котлів виготовлена з бляхи, покритої шаром порошкової фарби.

### 2. Будова.

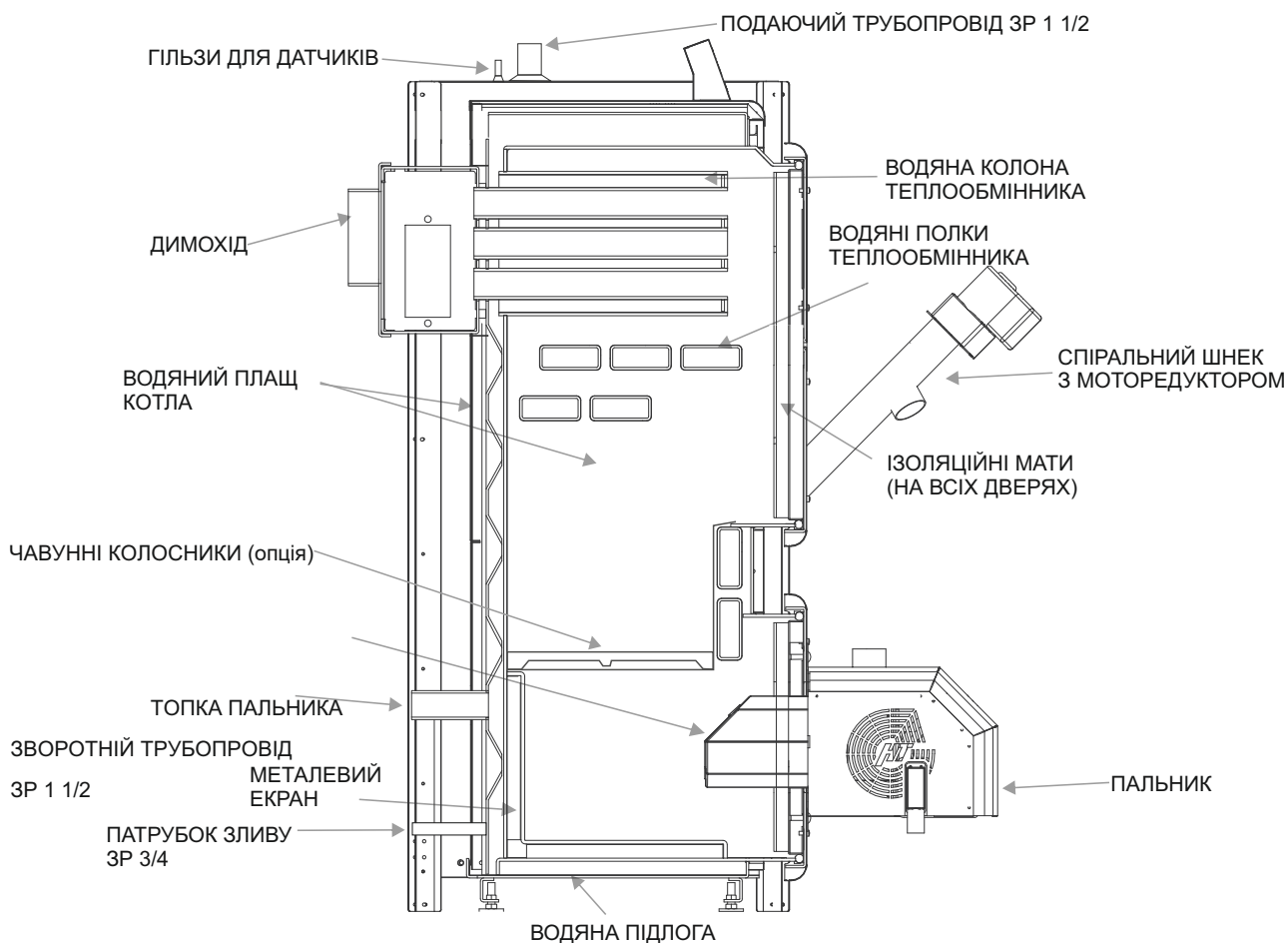
Всі котли серії **Hit Pellet Duo** складаються з двох основних частин розділених водяною перегородкою. В нижній частині знаходиться відсік для горіння, де змонтований пальник, а в верхній - гриюча частина, в склад якої входить водяна колона, внутрішній водяний плащ та канал, що переходить в димохід. В верхній частині котла знаходяться двері для чищення котла та доступ до ручної топки. В нижній частині котла знаходяться двері для видалення попелу в яких змонтований пальник.

В котлах **Hit Pellet Duo** розпалювання та горіння відбувається в пальнику. Подавання пелети проходить за допомогою спірального шнека та моторредуктора з бункера. Далі паливо через гофру та внутрішній шнек в топку для пальника. Спалювання відбувається за допомогою вентилятора, який розміщений в задній частині пальника. Повітря за допомогою повітряних каналів дістається розжарених частинок палива ініціюючи горіння. Далі продукти згорання скеровані до задньої частини котла, а потім по водяній колоні до димоходу.

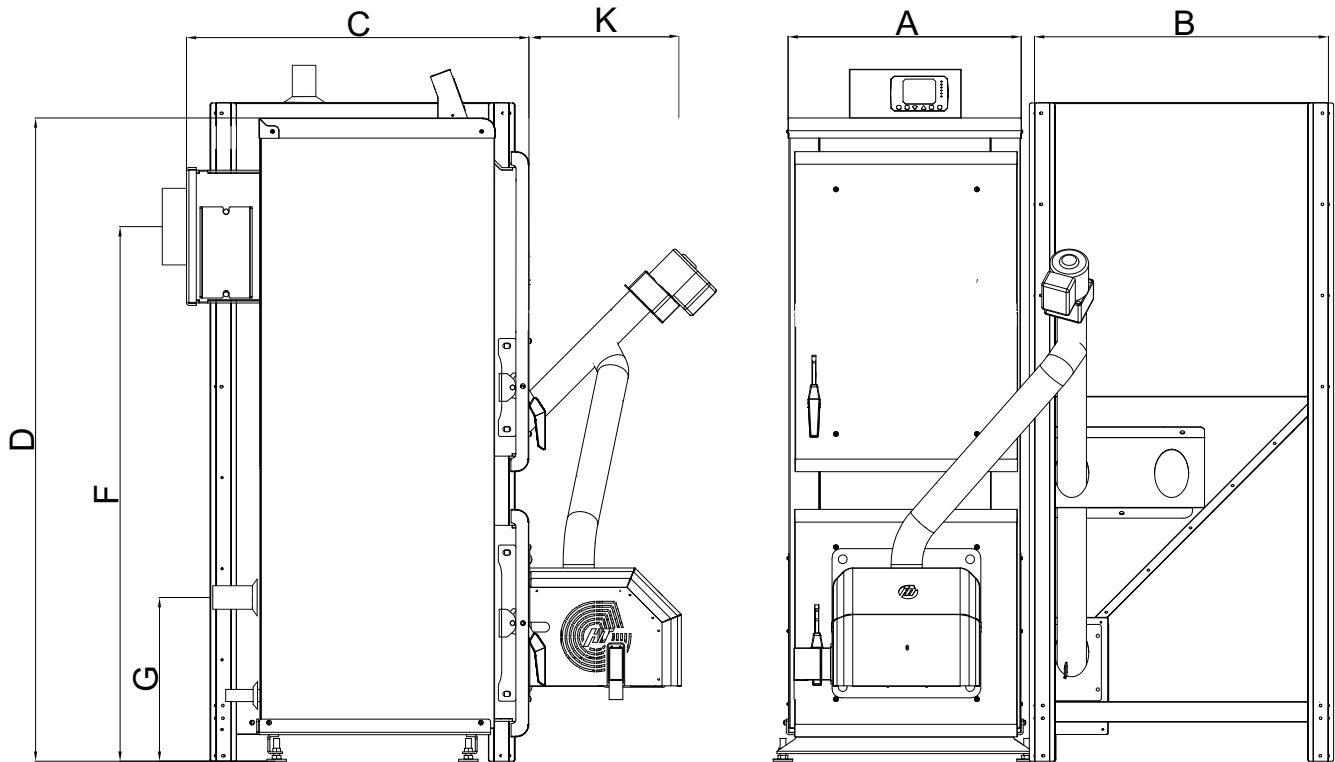
**3. Подаючий та зворотній трубопровід** виконаний з труб з зовнішньою різьбою  $\varnothing 1 \frac{1}{2}$

**4. Димохід котла** виконаний внутрішнім діаметром 150 мм (15-40 кВт) та 200 мм (50-70 кВт), що знаходиться в задній частині котла.

Для наповнення або зливу води з котла, призначена зовнішня різьба  $\varnothing \frac{3}{4}$  в задній нижній частині котла.



## Q Pellet GL



## Основні розміри котлів та технічні дані

Номинальна потужність	кВт	15	20	25	30	40	50	60	70
Діапазон потужності	кВт	5 - 15	6 - 20	8 - 25	9 - 30	12 - 40	15 - 50	18 - 60	21 - 70
Мін. тяга димоходу	Pa	15	18	20	22	24	26	28	29
Макс. температура роботи	°C	85	85	85	85	85	85	85	85
Водяний об'єм	l	58	51	67	81	95	140	160	170
Макс. робочий тиск	Bar	2	2	2	2	2	2	2	2
Підєднання інсталяції	"	GZ 1 ½	GZ 1 ½	GZ 1 ½	GZ 1 ½	GZ 1 ½	GZ 1 ½	GZ 1 ½	GZ 1 ½
Діам. димоходу (внутр.діам.)	mm	150	150	150	150	150	200	200	200
Вага котла	кг	300	305	366	402	468	640	670	705
Об'єм бункера	dm³	300	300	300	300	300	300	300	300
A - Ширина котла	cm	49	49	49	49	59	69	69	69
B - Ширина бункера	cm	60	60	60	60	60	60	60	60
C - Глибина корпусу з димох.	cm	58	65	75	85	85	90	95	105
K - Довжина пальника	cm	32	32	32	38	38	46	46	50
D - Висота корпусу	cm	122	122	140	140	140	155	155	155
F - Висота до центру димох.	cm	106	106	123	123	123	134	134	134
G - Висота до осі повернення	cm	35	35	35	35	35	35	35	35
Споживання електроенергії, номінальна потужність	кВт	0,036	0,04	0,041	0,041	0,042	0,066	0,08	0,096
Споживання електроенергії, 30% від номінальної потужності	кВт	0,018	0,02	0,021	0,019	0,019	0,022	0,026	0,031

Подані розміри можуть відрізнятись від фактичних до 2%.



## Комплектація котлів

### Котел Hit Pellet Duo

- корпус котла,
- бункер палива,
- система подачі (спіральний шнек, моторредуктор з двигуном, стальна труба, гофра еластична, паливний отвір з заслонкою (в котлах 30 кВт та більше)
- пальник,
- автоматика котла,
- інструкція котла, пальника та автоматики разом з сервісною книжкою,
- щітка, шкребок.

Рекомендовано, щоб запакований котел транспортувався якомога ближче до місця монтажу, що зменшить ризик пошкодження обудови котла. В комплект котла може входити різного виду елементи регулювання в залежності від виду призначення. Всі залишки упаковки потрібно зняти так, щоб не спричинило загрози для людей.

## Транспортування котла

При підніманні або опусканні котла повинні використовуватися механічні засоби. При перевезенні котла належить закріпити його за допомогою поясів, клинів або дерев'яних кубиків. Котел належить транспортувати у вертикальній позиції. У протилежному випадку може пошкодитися обшивка ізоляції котла.

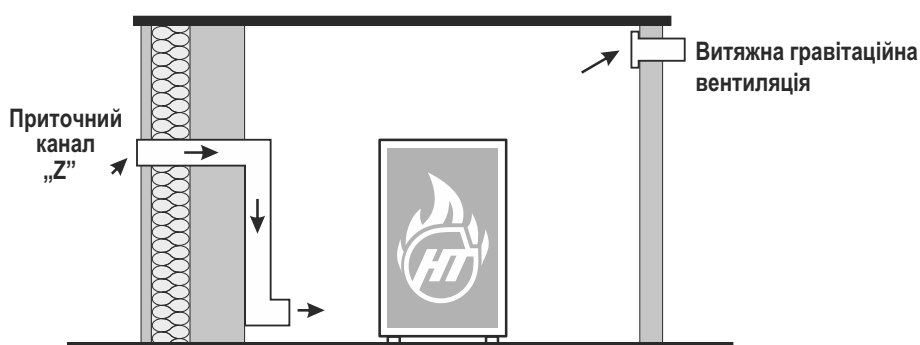
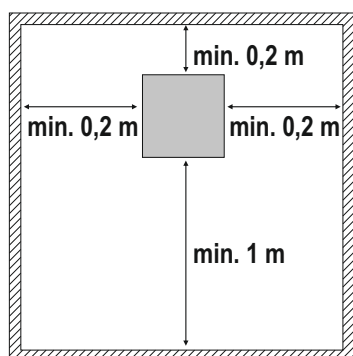
## Вибір місця для котла

Після доставки котла на місце встановлення належить перевірити комплектність доставки, а елементи доставлені окремо підключити згідно з інструкцією обслуговування (шнек, бункер, пальник, автоматика). Котел повинен бути змонтований згідно діючих норм та правил. Мінімальна відстань від стіни повинна бути 400 мм. Мінімальна відстань попереду котла від сторони дверей становить 1000 мм. Належить також зберегти безпечну віддаль від легкозаймистих матеріалів, а також електричної і газової інсталяції. Рекомендується щоб котел був вставлений на підвищенні, виконаному з негорючих матеріалів, ширина якого по периметру більша на 100 мм, а попереду котла на 300 мм. Висота повинна бути біля 100–150 мм. Недопустимим є монтаж котла на мокрих або вологих місцях, а також в місцях з припливом ґрунтових вод.

**Котельня повинна відповідати вимогам ДБН В.2.5-67:2013 і має мати гравітаційну вентиляцію. Належить забезпечити притік свіжого повітря в кількості що відповідає потребам даного котла.**

Приміщення, в якому буде встановлений котел повинно бути два вентиляційні отвори з яких один (припливний) повинен мати 150 мм над підлогою з поверхнею розрізу щонайменше 300 см<sup>2</sup>, другий (витяжний) з не меншою площею перерізу 300 см<sup>2</sup>, розміщений в верхній частині котельні. Це умови для правильної та безпечної експлуатації котла.

Приміщення котельні повинно мати мінімальну площу 8 м<sup>2</sup> та нормативну висоту мін. 2 м. Двері котельні повинні виходити на вулицю або коридор та відкриватися в сторону можливої евакуації. Проїми, які виходять назовні, повинні мати вогнетривку конструкцію та закриватись автоматично. Конструкція стін та перегородок повинна бути з негорючих матеріалів. Вентиляційні канали, за виключенням тих, які проходять через котельню, повинні володіти вогнестійкістю 90 хв.



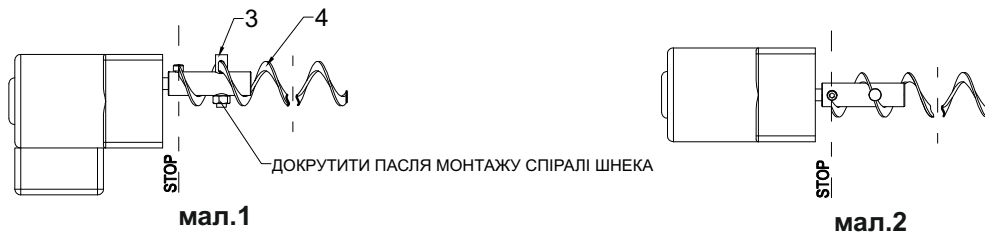
### УВАГА!

**Забороняється використання в приміщенні котельні механічної витяжної вентиляції. У особливих випадках, а також для котлів з більшою потужністю система вентиляції має бути спроектована уповноваженою фірмою.**

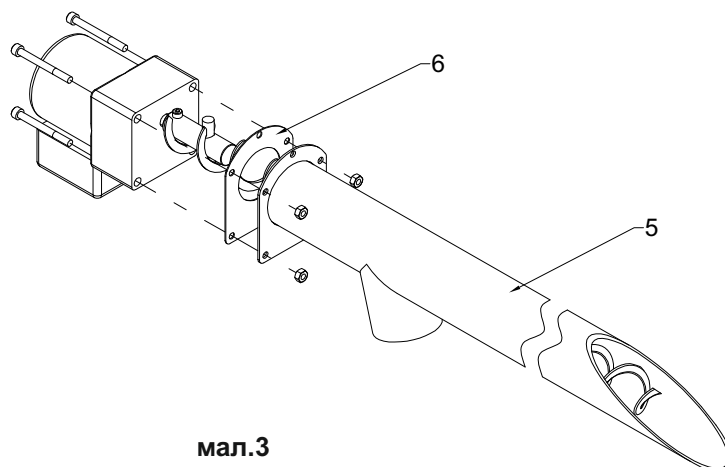


## Інструкція монтажу комплексу подачі палива (135см)

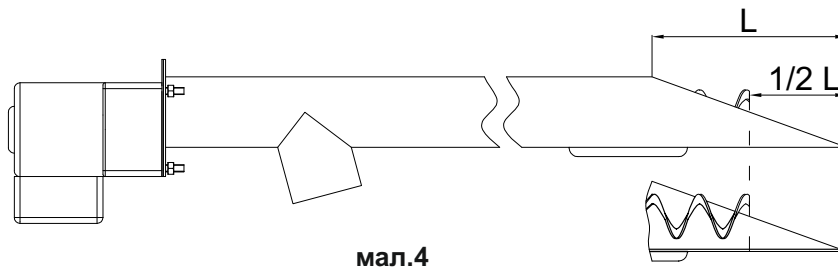
1. Всунути пружину шнека (4) через отвір в фіксаторі (3) як показано на мал. 1 і мал.2



2. Прикрутити трубу шнека (5) до моторредуктора разом з пластиною (6) між ними як показано на мал. 3



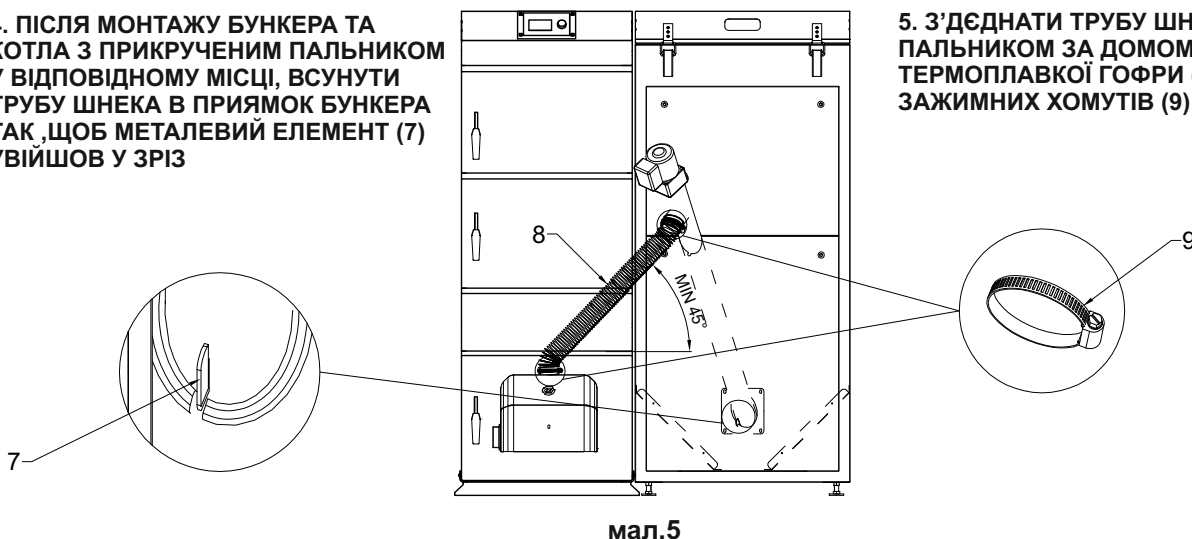
3. Перевірити довжину пружини шнека, в разі потреби вкоротити, як показано на мал.4



## ПІДКЛЮЧЕННЯ ПАЛЬНИКА ДО СИСТЕМИ ПОДАЧІ

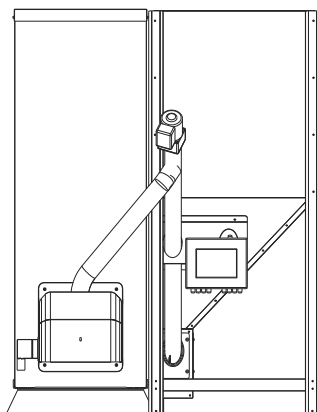
4. ПІСЛЯ МОНТАЖУ БУНКЕРА ТА КОТЛА З ПРИКРУЧЕНИМ ПАЛЬНИКОМ У ВІДПОВІДНОМУ МІСЦІ, ВСУНУТИ ТРУБУ ШНЕКА В ПРЯМОК БУНКЕРА ТАК, ЩОБ МЕТАЛЕВИЙ ЕЛЕМЕНТ (7) УВІЙШОВ У ЗРІЗ

5. З'ЄДНАТИ ТРУБУ ШНЕКА З ПАЛЬНИКОМ ЗА ДОМОМОГОЮ ТЕРМОПЛАВКОЇ ГОФРИ (8) ТА ЗАЖИМНИХ ХОМУТІВ (9)



## ІНСТРУКЦІЯ ЗМІНИ РОЗМІЩЕННЯ БУНКЕРА

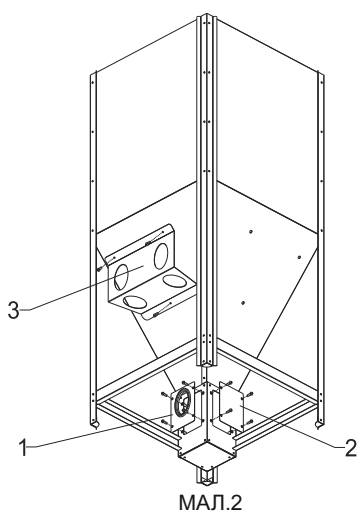
СТАНДАРТНО, БУНКЕР ПАЛИВА РОЗМІЩЕНИЙ З ПРАВОЇ СТОРОНИ КОТЛА (МАЛ.1)



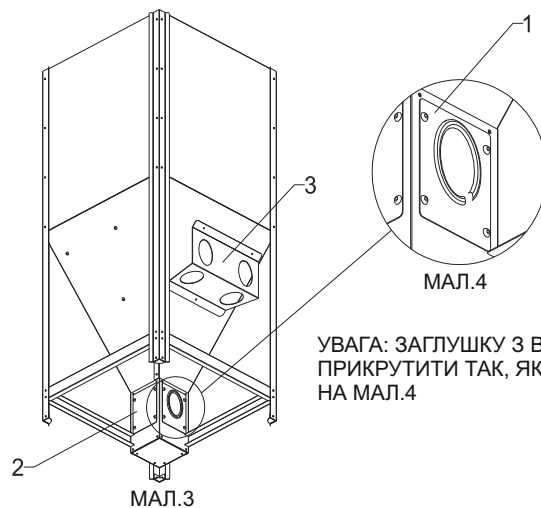
МАЛ.1

**ДЛЯ ЗМІНИ СТОРОНИ РОЗМІЩЕННЯ БУНКЕРА ПОТРІБНО:**

1. ВІДРКУТИТИ ДВІ РЕВІЗІЙНІ ЗАГЛУШКИ (1) І (2). 2. ПОМІНЯТИ МІСЦЯМИ ЗАГЛУШКИ (1) І (2) . ПЕРЕКРУТИТИ МЕТАЛЕВИЙ ТРИМАЧ (3) ТРУБИ НА БУНКЕРІ ТА ОБУДОВУ АВТОМАТИКИ (4) У ВІДПОВІДНЕ МІСЦЕ



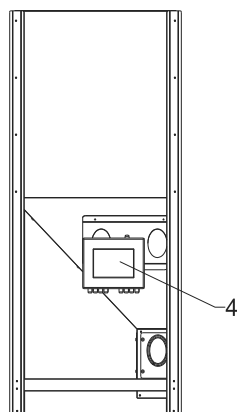
МАЛ.2



МАЛ.4

УВАГА: ЗАГЛУШКУ З ВИРІЗОМ (1) ПРИКРУТИТИ ТАК, ЯК ПОКАЗАНО НА МАЛ.4

3. ПРИКРУТИТИ ОБУДОВУ АВТОМАТИКИ (4) ТАКИМ СПОСОБОМ, ЩОБ ВОНА НЕ ЗАКРИВАЛА ОТВОРУ ДЛЯ МОНТАЖУ ТРУБИ СИСТЕМИ ПОДАЧІ (МАЛ.5)



МАЛ.5

4. ПЕРЕСТАВИТИ БУНКЕР ПО ЛІВУ СТОРОНУ ВІД КОТЛА, ВСУНУТИ ТРУБУ СИСТЕМИ ПОДАЧІ (5) ТА ПРИКРУТИТИ ЕЛАСТИЧНУ ГОФРУ (6) ДО ПАЛЬНИКА (МАЛ. 6)



МАЛ.7

УВАГА: ДЛЯ ТОГО ЩОБ ВІДКРИТИ ДВЕРІ ДЛЯ ОБСЛУГОВУВАННЯ КОТЛА, ПОТРІБНО ПОПЕРЕДНЬО ВІДКРУТИТИ ХОМУТ (7) ТА ЗНЯТИ ГОФРУ З ПАЛЬНИКА

МАЛ.6

## Монтаж регулятора котла, пальника та системи подавання

Найчастіше котел постачається зібраним з необхідністю виконання лише електричних підключень. Проте, якщо було інакше, то потрібно змонтувати пальник в монтажний отвір всередину котла, а потім прикрутити його болтами до корпусу котла. Слід пам'ятати, що між корпусом котла та пальником потрібне ущільнення, найкраще використовувати азбестну прокладку. Автоматика котла, разом з гарантійними картами і інструкціями виробника знаходяться в окремих упаковках. Автоматика монтується в зручному для обслуговування місці на боковій чи верхній кришці котла або стіні паливної. Монтаж автоматики на гриючих поверхнях котла ЗАБОРОНЕНО. Монтаж повинен провести уповноважений інсталятор.

**УВАГА! Пальник та система подавання повинен бути змонтована згідно з інструкції обслуговування, яка додається до котла або доступна на нашій інтернет сторінці [www.ht-heiztechnik.ua](http://www.ht-heiztechnik.ua)**

## Підключення до електричної мережі

Вентилятор, автоматика і двигун шнека, а також всі електричні частини котельні, належить під'єднувати в стабільну електричну мережу, виконану згідно норм. Котел належить підключити кабелем з вилкою в розетку оснащenu заземленням. Гніздо має бути безпосередньо на віддалі руки на випадок необхідності швидкого відключення котла. Автоматику котла належить підключати згідно з інструкцією обслуговування автоматики, яка йде разом з котлом в комплекті. Також рекомендується встановлення блока безперебійного живлення для уникнення аварійних ситуацій пов'язаних з вимкненням електроенергії.

**Підключення котла в інсталяцію через подовжувачі, тимчасові інсталяції є загрозою безпеки а також спричиняє пошкодження автоматики, тому є приводом позбавлення права на гарантійний ремонт.**

## Підключення котла до димоходу

Твердопаливні котли повинні під'єднуватись в окремий димовий канал. Приєднання в димовий канал повинні відповідати вимогам котла. Під'єднання повинне виконуватись уповноваженим інсталятором або уповноваженою для таких робіт фірмою. Істотний вплив на роботу котла або комплексу котлів має висота та січення димового каналу відповідно до потужності котла. Це гарантує безпечну експлуатацію і високу ефективність котла. Невідповідні параметри димового каналу можуть бути причиною некоректної роботи котла. Тягу димоходу, що вимагається (у Паскалях) подано у таблиці для кожної потужності котла. Труба має бути герметичною, щоб не відбувалось неконтрольованого виходу димових газів та повинна бути виконана з невеликим наклоном в сторону котла. Для надійного функціонування котла потрібно уникати горизонтальних участків димоходу, їх максимальна довжина не повинна перевищувати 1м. Стінки димохідного каналу повинні бути гладкі, щільні, а також без заломів.

**Всі частини димоходу повинні бути виготовлені з негорючих матеріалів.**

**Увага!**

**Виробник не несе відповідальності за підбір та справність димоходу, тому для перевірки технічного стану та параметрів димоходу потрібно викликати кваліфікованого спеціаліста. В обов'язковому порядку один раз в два тижні потрібно робити технічний огляд ревізії димоходу на наявність золи. У разі присутності золи потрібно зробити чистку ревізії та огляд всього димоходу на наявність золи.**

**З огляду безпеки, рекомендується монтаж датчика тяги та диму у приміщенні котельні.**

## Параметри води для наповнення котла:

- pH > 8,2
- жорсткість < 0,02 мгекв/л

## Підключення котла до системи ЦО

### Монтаж котла у відкритій системі

Виконання інсталяції центрального опалення повинна відповідати нормам та стандартам, яка стосується системи відкритого типу.

### **Максимальний робочий тиск котлів 2 bar.**

**Максимальна допустима висота стовпа води не може перевищувати 20 м.**

Котел повинна монтувати особа, що володіє відповідною кваліфікацією в сфері інсталяції ЦО.  
Котел можна монтовувати лише в приміщенні з умовами, що відповідають приписам котельні.

Патрубок подачі і повернення має зовнішню різьбу  $\varnothing 1 \frac{1}{2}$ . Патрубок подачі системи опалення знаходиться у верхній частині корпусу котла. Повернення знаходиться в задній нижній частині корпусу котла. До патрубку  $\varnothing \frac{3}{4}$ " у задній нижній частині корпусу котла належить замонтувати вентиль, який дозволить зливати воду з котла. Котел належить підключати до системи за допомогою розбірних монтажних елементів.

Належить виконати наступні дії:

- Підключити патрубок подачі котла до системи ЦО в призначеному місці.
- Підключити патрубок повернення котла до системи ЦО в призначеному місці.
- Підключити труби розширювального бака згідно норм.
- Наповнити інсталяцію ЦО водою аж до моменту одержання безперервного переливу з труби сигналізації.
- Підключити автоматику і перевірити правильне виконання електричної інсталяції.
- В разі застосування насоса центрального обігріву (рекомендація виробника), виконати підключення насоса, гравітаційним способом, що дозволяє користування системою ЦО у момент можливої поломки насоса.

**Умовою одержання гарантії на котел є дотримання температури повернення в котлі не нижчою ніж 55°C.**

Найважливіші вимоги, стосовно заходів безпеки:

Розширювальний відкритий бак повинен відповідати вимогам для даної системи, згідно з ДБН В.2.5-67:2013.

Діаметр труби безпеки залежить від потужності котла

Труба збірна, наповнення, переливу і розповітряння, а також циркуляційна, яка дозволяє утримувати відповідну температуру в баку. На трубах безпеки недопустиме застосування вентилів і засувок, труба повинна бути по всій довжині без завужень та гострих кутів. В разі неможливості проведення труб безпеки найкоротшим і найпростішим способом в бачок, посіб їх проведення повинен відповідати вимогам ДБН В.2.5-67:2013.

В разі монтажу в існуючу систему ЦО, потрібно перевірити її технічний стан (напр. перевірити герметичність, промити, замінити арматуру). Інсталятор перед монтажем котла зобов'язаний показати дозвіл на таку діяльність.

Діаметри труб для підключення котла у відкритій системі					
Потужність котла або теплообмінника [kW]		Труба безпеки [mm]		Труба збірна [mm]	
від	до	Діаметр min.	Діаметр внутр.	Діаметр min.	Діаметр внутр.
-	40	25	27,2	25	27,2
40	85	32	35,9		

## Монтаж котла в закритій системі

Котли встановлені в закриту систему повинні володіти розширювальним бачком. **Для безпечної експлуатації котел належить забезпечити пристроями від надмірного перегріву у випадку аварії.** Можлива робота котла з використанням вмонтованого охолоджуючого теплообмінника або окремо змонтованим бачком охолодження. Для цього потрібно замонтувати: захисний термічний клапан з датчиком температури. Допускається робота котла з використанням двохходового захисного клапана термічного з датчиком температури. Також допускається робота котла з використанням захисного термічного клапана з датчиком температури для монтажу на подаючу магістраль котла та арматури автоматичного наповнення системи з монтажем на поворотній магістралі котла.

Безпосередньо на котлі належить змонтувати клапан безпеки **2 бар**. Експлуатація котла без клапана безпеки або з невідповідним і несправним клапаном безпеки **заборонена**, оскільки це грозить аварією і складає загрозу для життя і здоров'я людей. Належить дотримуватися вимог, поданих в інструкції монтажу і обслуговування клапана безпеки.

Допускається використання джерела безперебійного живлення з підбором правильної потужності та відповідного часу роботи для забезпечення циркуляції води в системі при відсутності електроенергії. Умовою правильної роботи системи охолодження, є забезпечення протічної води з водопровідної мережі, тому належить перевірити чи тиск води забезпечить такий протік.

Змієвик охолодження $\varnothing 3/4''$		
Модель котла	Протік який вимагається	
	кг/сек	м <sup>3</sup> /год
Hit Pellet Duo 15	0,06	0,216
Hit Pellet Duo 20	0,07	0,252
Hit Pellet Duo 25	0,08	0,288
Hit Pellet Duo 30	0,09	0,324
Hit Pellet Duo 40	0,14	0,504
Hit Pellet Duo 50	0,18	0,648
Hit Pellet Duo 60-70	0,22	0,792

Забезпечення безпечної і правильної роботи рекомендовано підключення охолоджуючого контура. Підключення охолодження з системи водопостачання води з водонапірною установкою (гідрофор) **не рекомендується**.

На трубопроводах, які живлять охолоджувальну воду, забороняється монтувати вентилі, а також інші елементи перекривання.

Котел повинен бути встановлений згідно з нормами і стандартами України, через уповноважену для цього фірму, а запуск котла повинен бути проведений підготовленою сервісною службою. За правильну інсталяцію котла відповідає фірма-інсталятор, яка зробить перший запуск котла та робить відповідні позначки в сервісній книжці.

Яке-небудь втручання і маніпуляція в гарантії і керування роботою котла або підключення не відповідних елементів, грозить небезпекою і втратою гарантії. Налаштування і ремонт котла може проводити лише підготовлена через виробника інсталяційно-сервісна фірма.

## Перший пуск котла

Котел може обслуговувати доросла особа ознайомена з його можливостями і функціями. Особа, яка обслуговує котел повинна керуватися інструкцією обслуговування, наставляючи температуру води в контурі опалення, забезпечувати його довговічність і контролювати роботу. Інсталлятор, акредитований сервіс або фабричний сервіс, після монтажу котла і введення його в дію, мусить досконало проінструктувати осіб, які використовують обладнання. Користувач повинен познайомитись з інструкцією обслуговування котла, автоматики а також вентилятора. Знаходження дітей неподалік котла під час його роботи **ЗАБОРОНЕНО**. Втручання в роботу котла, яка може загрожувати здоров'ю або життю обслуговуючого персоналу або інших осіб **ЗАБОРОНЕНО**.

**Котел може обслуговувати лише особа доросла, а котли більше 50 кВт, особи, які мають повноваження в обслуговуванні обігрівальних котлів.**

Введення в дію котла або виконання можливого ремонту може уповноважений інсталлятор, працівник авторизованої сервісної фірми або фабричний сервіс.

**Після введення в експлуатацію котла фірма інсталлятор або уповноважений сервіс, повинні зробити відповідні записи в картку гарантійну та заповнити в повному обсязі акт введення в експлуатацію.**

**Копії цих документів направляються на представництво.  
Дані акти є невід'ємною частиною гарантійних зобов'язань.**

У випадку проблем з котлом прохання зконтактуватись з сервісом:

+38 0352 434404

+38 050 4372870

+38 067 3163114

+38 095 5125728

### **Необхідне до виконання перед першим введенням в дію:**

- ⌘ Ознайомитись з інструкцією та експлуатацією котла
- ⌘ Перевірити чи система опалення відповідає проекту
- ⌘ Перевірити чи система опалення наповнені водою, розповітрені та не протікає в місцях з'єднання
- ⌘ Перевірити щільність системи опалення
- ⌘ Перевірити тягу димохода
- ⌘ Ознайомитись з інструкцією автоматики
- ⌘ Ввести в автоматику експлуатаційні параметри
- ⌘ Ввести в автоматику параметри керування пристроями системи опалення (клапани, термостати, насоси та інше, що передбачає автоматика)
- ⌘ Проінструктувати користувача з безпечною експлуатацією котла
- ⌘ Записати дату першого пуску в гарантійний талон



## Обслуговування котла

### Спалювання пелети в автоматичному пальнику

Відкриваємо завантажувальну кришку бункера, засипаємо в нього мінімум 50 кг палива, потім закриваємо кришку. Автоматика котла володіє фабричними параметрами (час подавання, потужність продуву) в залежності від потужності пальника. Ці параметри потрібно відкорегувати в залежності від потреби потужності, виду та якості палива, характеристики димохода і т.д. Відповідно налаштований процес горіння характеризується яскраво-жовтим полум'ям. В пальнику не повинно бути недопалених частинок палива. Регулювання процесу спалювання потрібно проводити кожен раз при зміні партії палива. Неправильні налаштування для спалювання спричиняє пониження ефективності роботи котла, а також призводить до пошкоджень пальника чи шнека, що в даному випадку не підпадає під гарантію. Після включення регулятора, котел автоматично перейде в стан РОЗПАЛЮВАННЯ, з використанням тена розжарювання. Розпізнане полум'я оптичним датчиком, переведе автоматику котла в режим РОБОТА. Найкраще регулювати спалювання з використанням газоаналізатора.

Паливо в бункер потрібно досипати до повна. Після поповнення палива необхідно щільно закрити кришку. **Також потрібно перевіряти, чи в масі з паливом не знаходяться сторонні предмети, такі як болти, куски дерева, шнури та інше. Використання бункера не за призначенням суворо ЗАБОРОНЕНО**

### Видалення попелу

Попіл вичищається по-різному залежно від якості палива з різною частотою, але настільки рідко, щоб попіл не закривав пальника. Ми рекомендуємо видалення попелу кожного разу після досипання палива.

### Регулювання потужності котла

Регулювання потужності котла полягає в кількості подаваного палива в стосунку до кількості повітря (параметр: модуляція потужності). Регулюємо час подавання та потужність продуву в двох поділах потужності 100% та 30%, які в цілому впливають на характеристику роботи пальника. З метою самостійних змін параметрів роботи котла, обов'язково потрібно ознайомитись з інструкцією обслуговування автоматики.

## Температурна охорона

Котел має експлуатуватися за різниці температур подачі і повернення в межах 10-20°C, а також температурі повернення, не меншій ніж 55°C.

З метою уникання нагромадження надлишкової кількості конденсату з вихлопів, а тим самим збільшення тривалості роботоздатності котла, рекомендується утримувати температуру в котлі не менше ніж 65°C, при справно діючому змішуючому клапані трьохходовому. Щоб одержати найкращу економію рекомендується застосовувати змішуючий клапан на інсталяції. Як мінімум рекомендується застосовувати чисту, пом'якшену воду, найкраще дистильовану або кип'ячену.

Для одержання правильної роботи котла, довгої безаварійної а також ефектної експлуатації належить:

Замонтувати насос підігріву зворотки або трьох/чотирьохходовий клапан для підвищення температури води в котлі, що дозволить уникнути процесу конденсації і накопичення смоли в топці. Це дозволить збільшити роботоздатність котла і поправить його ефективність, оскільки смола в цьому випадку є ізолятором і зменшує обмін тепла між вихлопами і водою.

Найбільш ефективна експлуатація котла на межі 80% його номінальної потужності і з температурою в котлі в межах 65-70°C.

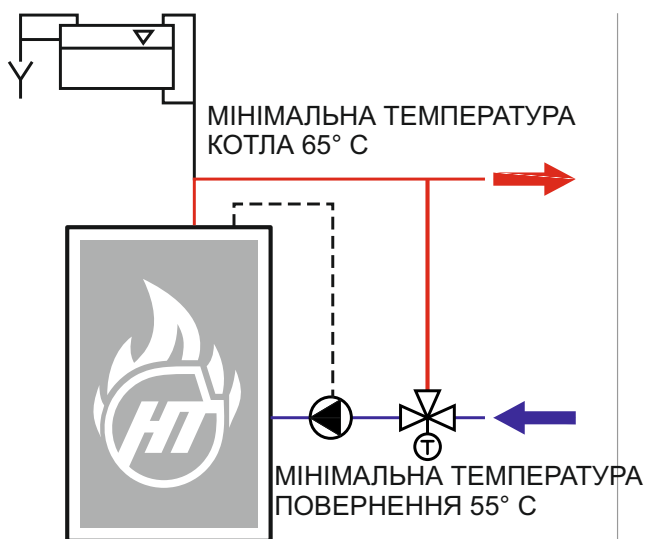
**Застосування змішуючого клапана впливає на зменшення використання палива, полегшує роботу і видовжує термін служби котла.**

### Низькотемпературна корозія

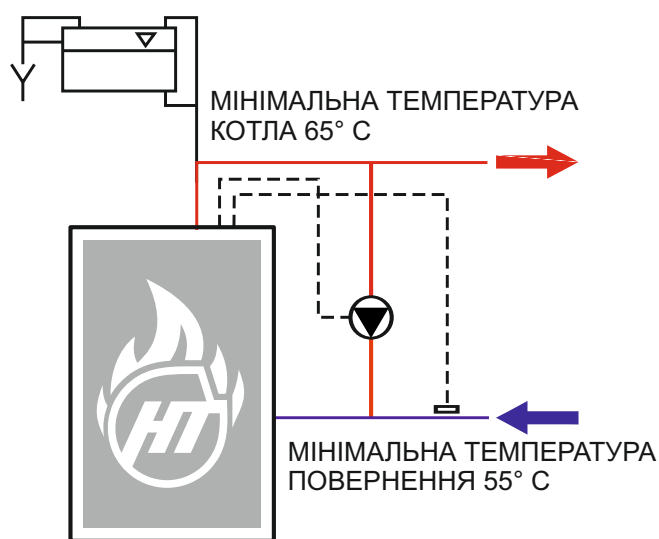
Під час експлуатації котла при температурі подачі нижче 55°C, водяна пара у вихлопах збиратиметься на стінках котла і змішується з токсичними складниками в продуктах спалювання, утворює їдкі субстанції.

Довга експлуатація при низьких температурах може спричинити корозію, що впливає на скорочення терміну служби котла. Тому не рекомендується експлуатувати котел при температурі подачі нижче 65°C.

Приклад забезпечення підігріву повернення від низькотемпературної корозії - умова отримання гарантії 60 місяців на корпус котла.



Забезпечення за допомогою термічного трьохходового клапана



Забезпечення за допомогою насоса котла

## Зберігання котла

Потрібно періодично чистити регулятор котла, та не допускати нагромадження пилу і попелу на цих елементах. Потрібно регулярно чистити теплообмінник котла, та не допускати нагромадження сажі і попелу.

Після закінчення опалювального сезону не потрібно зливати воду з котла, натомість добре відчистити топку, канали внутрішнього згорання, двері, кришки, димопровід. Для підтримання трьохлітньої гарантії пальника, потрібно провести технічний огляд його, скориставшись послугами сервісного центру (послуга платна)

Рекомендується, щоб раз на 14 днів, проводити контроль стану обігрівальної води в котлі і в обігрівальній системі. При недостатній кількості води в обігрівальній системі, її потрібно додати. Після закінчення періоду обігріву, котел потрібно почистити, а пошкоджені частини замінити. Приблизна здатність роботи ущільнюючого шнура вносить один рік (залежить від інтенсивного розкриття дверей). Якщо шнур все ж таки пошкоджений, то для цього потрібно вийняти його з канавки за допомогою викрутки, повернути на 90° градусів та знову вложити в канавку. Це тільки тимчасовий вихід з положення, після цього його потрібно замінити.

Після кожного сезону, потрібно досконало вичистити котел. Кількість сажі і льотного попелу залежить від якості палива яке ми використовуємо та умов використання. Якщо котел експлуатується за дуже низьких температур, то може бути більше облягання сажі, смоли і льотного попелу.

### Заміна шнура в дверках.

Потрібно вийняти старий ущільнюючий шнур з канавки дверей за допомогою викрутки. Почистити канавку від бруду та вставити новий шнур. Початок шнура ми засовуємо в канавку в дверцях в горизонтальній частині. Рукою або лагідним поплескуванням малим молотком всовуємо шнур в канавку по окружності дверей. Далі починаємо двері і закриванням стараємося ущільнити до нормального закривання.

### Консервація та чищення пальника та шнека

Під час спалювання пелети може виникати шлак у пальнику. (при поганій якості палива це може виникати часто). Шлак потрібно ретельно вичистити, інакше можуть виникнути негаразди з розпалюванням (шлак не горить). Залягання шлаку в пальнику може призвести до його випалювання (не підлягає гарантії).

Періодично потрібно відкрутити болти моторедуктора, вийняти разом з спіральним шнеком та вичистити від розкришеної пелети.

## Аварійне зупинення котла

В разі аварійних ситуацій, таких як перевищення температури 100°C, зростання надмірного тиску, протікання води в котлі або інсталяції ЦО, тріщин в трубах, радіаторів, арматури (клапани, засуви, помпи), а також інших загроз для подальшої роботи котла потрібно:

- ⌘ Виключити регулятор, що спричиняє затримання горіння, а також усунути жар з топки
- ⌘ Переконалися в причині аварії та після ремонту і перевірки працездатності системи провести запуск котла.

## Умови протипожежної безпеки

- ⌘ Суворо забороняється експлуатація котла з відкритими дверями та отворами для чищення.
- ⌘ Котел виконаний з негорючих матеріалів, підтверджених відповідними атестатами.
- ⌘ У безпосередній близькості котла не повинно бути складування палива і горючих матеріалів – безпечно складування - 1,5 м. В разі недотримання умов, зробити загородження з негорючих матеріалів.
- ⌘ Вимагається в паливній вогнегасник або зручний доступ води.
- ⌘ Кожні 2-3 місяця рекомендовано очистка димохідного каналу з метою усунення сажі і виключення загрози запалення.

## Охорона навколишнього середовища

Котел виконаний з нейтральних матеріалів для середовища. Після використання котла потрібно виконати демонтаж та зберігання. Демонтаж елементів котла з огляду на простоту його конструкції, не вимагає спеціального описання. Використані частини потрібно утилізувати.

## Шум

З погляду на призначення та функції шнека робота обладнання без зайвого шуму є неможливою, однак враховуючи циклічну роботу шнека, шум не створює загрози.

## Важливі рекомендації

Інсталяції котла може бути виконана лише особою з відповідними кваліфікаціями і уповноваженнями. Підключення котла до інсталяції ц.о. а також димоходу та електрики, повинно бути виконано згідно з діючими нормами.

В інтересах користувача він повинен перевірити роботу монтажу згідно з проектом та діючими нормами а також, чи монтажна організація надає гарантії на монтаж та якість виконання.

Котли HIT PELLETT DUO призначені для роботи в автоматичний спосіб (окрім резервної/аварійної топки), і у випадку нестачі електроенергії зупиняють свою роботу та гаснуть не створюючи загрози. Автоматично зупиняється подавання палива.

У випадку роботи у резервній топці при нестачі електроенергії котли не зупиняють свою роботу, тому **ЗАБОРОНЕНО** без нагляду залишати котел. У такому випадку потрібно усунути жар з топки.

Виробник не несе відповідальності, пов'язані з неправильним монтажем системи, підбором потужності котла, монтажем димохода, вентиляції та електричної частини.

Гарантійний ремонт та надання рекомендацій може виконувати тільки сервіс виробника або інсталяційна фірма, які мають повноваження до цього.

## Ризик експлуатації

До ризику експлуатації, котел трактується як пристрій, який до моменту запуску продукції запроектований та виконаний згідно технічних рішень та інженерних знань і навиків.

Ризик експлуатації не є пов'язаний з конструкцією або неправильним виконанням котла. Такий випадок може виникнути по причині недотримання умов монтажу, неправильного користування та налаштування або нехтування порад та **умов безпечної експлуатації котлів.**

## Гарантія

Виробник надає гарантію на котел який змонтований згідно з діючими **нормами та правилами**, які вказані в **інструкції обслуговування котла та інструкції по проектуванню**.

Інформуємо користувачів про те, що введення в дію та сервіс всіх котлів фірми **HEIZTECHNIK** повинен проводити інсталятор з відповідними кваліфікаціями або авторизована фірма. В разі неправильного монтажу, гарантія не буде визнана.

Виробник залишає собі право на усілякі зміни в конструкції та комплектації, в цілях покращення продукту.

Після введення в експлуатацію потрібно **заповнити акт введення в експлуатацію**, який знаходиться в сервісній книжці, та надіслати в офіційне представництво, яке знаходиться за адресою: **47720 м.Тернопіль вул. Об'їзна 12/25.1.**

**тел. +380 352 434404,**  
**факс:+38 0352 434405.**  
**e-mail: office@ht-heiztechnik.ua**  
**www.ht-heiztechnik.ua**

## Умови безпечної експлуатації котлів

Основною умовою безпеки експлуатації котлів є виконання інсталяції згідно з ДБН В.2.5-77-2014, ДБН В.2.5-67:2013, НПАОП 0.00-1.26-96.

Котел може обслуговувати тільки доросла особа, а котли більше 50 kW особи, які мають повноваження для обслуговування котлів.

Забороняється нецільове використання котла та недотримання умов експлуатації, що описані в інструкціях та експлуатація при низькому рівні води в інсталяції.

В часі експлуатації забороняється торкатись руками небезпечні місця котла такі, як шнек, пальник, попільник і т.д.

Забороняється експлуатація котла при відкритих дверях: засипних, топкових, дверей та лючків чищення. В ситуаціях коли потрібно відкривати двері, не ставати навпроти них, а з боку на безпечній відстані.

Не знаходитись поблизу відкритого вогню при відкритих дверках під час простою вентилятора а також після його включення. Не допалений газ може грозити вибухом.

Утримувати чистоту в котельні та слідкувати щоб предмети, які не стосуються котла та обслуговування не знаходились в котельні.

При чищенні та консервації котла, використовувати освітлення не більше 24V.

Дбати про технічний стан котла та інсталяції, а також про щільність закривання дверей засипних, топкових та лючків для чищення.

Усілякі збої котла швидко усувати. Після проведених електричних ремонтів, перевірити заземлення розеток і електричних пристроїв, змонтованих на котлі.

В зимовий період не застосовувати перерв в опаленні, які можуть призвести до замерзання води в системі або її частині.

Наповнення інсталяції в зимовий період проводити обережно з використанням гарячої води, щоб не призвести до замерзання інсталяції.

За будь-якої підозри можливості замерзання води в інсталяції ц.о. та в нещільності пристроїв безпеки котла, потрібно пильно все перевірити. В разі несправності пристроїв безпеки та нещільності котла, розпал заборонений.

Недопустимим є розпалювання котла з допомогою бензину, нафти та інших матеріалів вибухонебезпечних. При виникненні пожежі за використання таких матеріалів, загоряння бункера палива або димової сажі, негайно викликати пожежну службу за тел. 101.

Забороняється самовільне втручання в конструкцію котла та електричні частини. Обслуговувати повинна уповноважена служба.

Забороняється заливати топку водою.






Забороняється використання бункера палива в будь-яких інших цілях, таких як складування сміття, відходів та інших непотрібних предметів



## Неполадки та методи їх усунення

Вид поломки	Можлива причина проблеми	Усунення проблеми
Проблеми з досягненням заданої температури	Неправильні налаштування автоматики	Налаштувати правильно процес спалювання користуючись інструкцією
	Не якісне паливо	Відповідно відрегулювати процес спалювання або замінити паливо
	Забруднений котел	Почистити котел
	Невідповідний підбір котла до площі обігріву	Підбір відповідних параметрів, зв'язатися з сервісом
Диміння з дверей	Нещільний димохід або канал припливної вентиляції	Виправити димохід або канал вентиляції
	Зношені ущільнювачі дверей	Замінити ущільнюючий шнур
	Занижена тяга димоходу	Модернізувати комин
	Забруднений котел	Почистити котел
Великий розхід палива	Неправильні налаштування параметрів спалювання	Виправлення параметрів спалювання
	Погана якість палива	Змінити паливо
	Невідповідний підбір котла до площі обігріву	Підбір відповідних параметрів автоматики, можливий контакт з сервісом
Погане спалювання палива (шлакування, недопалювання)	Невідповідний підбір кількості повітря до кількості палива	Відрегулювати параметри автоматики
	Низької якості паливо	Змінити паливо
Значне зростання температури вище налаштованої	Неправильні налаштування автоматики	Виправлення налаштувань автоматики
	Завелика тяга комина	Встановити регулятор тяги комина
Безперервна робота компонентів підключених до автоматики при її відключення	Невідповідне підключення компонентів до автоматики	Перепідключити компоненти правильно
	Імовірно пошкодження автоматики	Зконтактувати з технічним сервісом
Появлення води на стінках котла	Занижена температура роботи котла	Підвищити температуру роботи котла (до 65°C)
	Забитий теплообмінник	Почистити теплообмінник
Висвітлення на дисплеї "Невдала спроба розпалювання"	Залягання шлаку в пальнику	Почистити пальник
	Брак палива	Перевірити та доповнити паливо
	Непрацює вентилятор, тен розжарювання, система подавання	Перевір роботу в ручному режимі Спрацювання датчика STB

## Карта продукту

		КАРТКА ПРОДУКТУ				
Назва та адреса постачальника пристрою		Przedsiębiorstwo Produkcyjne <b>HEIZTECHNIK</b> Spółka z ograniczoną odpowiedzialnością Spółka Komandytowa ul. Drogowców 7, 83 - 250 Skarszewy				
ПАРАМЕТРИ ПРИБОРУ	J.M.	ІДЕНТИФІКАТОР МОДЕЛІ				
			Hit Pellet Duo 15	Hit Pellet Duo 20	Hit Pellet Duo 25	Hit Pellet Duo 30
Клас енергетичної ефективності	-					
Номинальна теплова потужність	kW		15	20	25	30
Коефіцієнт ефективності енергетичної EEI *			120	120	120	120
Сезонна ефективність*	%		82%	82%	82%	82%
Спеціальні заходи запобіжні заходи складання, монтажу або обслуговування пристрою	-	Будь ласка, уважно прочитайте, перш ніж приступити до монтажу, запуску та експлуатації котла і дотримуйтесь рекомендацій, що містяться в Керівництві з експлуатації та технічного обслуговування				

\* - при роботі автоматичної топки



## Карта продукту

<b>Nr fabryczny kotła:</b> .....	<b>Typ kotła:</b> .....
<b>Data przekazania do sprzedaży:</b> .....	<b>Pieczętka producenta:</b>
<b>Data sprzedaży:</b> .....	<b>Pieczętka punktu sprzedaży:</b>
<b>Data montażu:</b> .....	<b>Pieczętka firmy instalacyjnej:</b>
<b>Data przeglądu serwisu:</b> .....	<b>Pieczętka autoryzowanego serwisu:</b>  <b>Uwagi autoryzowanego serwisu:</b>
<b>Data przeglądu:</b> .....	<b>Pieczętka autoryzowanego serwisu:</b>  <b>Uwagi autoryzowanego serwisu:</b>
<b>Data przeglądu:</b> .....	<b>Pieczętka autoryzowanego serwisu:</b>  <b>Uwagi autoryzowanego serwisu:</b>